

МИНИСТЕРСТВО ОБРАЗОВАНИЯ РЕСПУБЛИКИ БЕЛАРУСЬ

УЧРЕЖДЕНИЕ ОБРАЗОВАНИЯ
"ВИТЕБСКИЙ ГОСУДАРСТВЕННЫЙ ТЕХНОЛОГИЧЕСКИЙ
УНИВЕРСИТЕТ"

ВЕСТНИК

УЧРЕЖДЕНИЯ ОБРАЗОВАНИЯ
«ВИТЕБСКИЙ ГОСУДАРСТВЕННЫЙ
ТЕХНОЛОГИЧЕСКИЙ УНИВЕРСИТЕТ»

ШЕСТИНАДЦАТЫЙ ВЫПУСК

ВИТЕБСК

2009

УДК 67/68
ББК 37.2
В 38

Вестник Учреждения образования «Витебский государственный технологический университет». Вып. 16 / УО «ВГТУ»; гл. ред. В.С. Башметов. – Витебск, 2009. – 166 с.

Главный редактор д.т.н., профессор **Башметов В.С.**

Редакционная коллегия:

зам. главного редактора д.т.н., профессор проректор по научной работе **Пятов В.В.**

ответственный секретарь д.т.н., профессор **Рыклин Д.Б.**

секретарь вед. инженер НИСа **Скрובה А.С.**

члены ред. коллегии

| | |
|---|---|
| д.т.н., профессор Башметов В.С. (ВГТУ) | к.т.н., директор Муха П.И. (РУП «Центр научных исследований легкой промышленности») |
| д.э.н., профессор Богдан Н.И. (БГЭУ) | д.э.н., профессор Нехорошева Л.Н. (БГЭУ) |
| д.э.н., профессор Ванкевич Е.В. (ВГТУ) | д.т.н., профессор Николаев С.Д. (МГУТД) |
| д.т.н., профессор Горбачик В.Е. (ВГТУ) | к.т.н., профессор Ольшанский В.И. (ВГТУ) |
| д.т.н., профессор Жарский И.М. (БГТУ) | д.т.н., профессор Пантелеенко Ф.И. (БНТУ) |
| к.т.н., доцент Касаева Т.В. (ВГТУ) | к.х.н. доцент Платонов А.П. (ВГТУ) |
| д.т.н., профессор Клименков С.С. (ВГТУ) | к.э.н., доцент Прокофьева Н.Л. (ВГТУ) |
| д.т.н., профессор Ковчур С.Г. (ВГТУ) | д.т.н., профессор Пятов В.В. (ВГТУ) |
| д.т.н., профессор Коган А.Г. (ВГТУ) | д.т.н., профессор Рубаник В.В. (ВГТУ) |
| д.ф.-м.н., профессор Корниенко А.А. (ВГТУ) | д.т.н., доцент Рыклин Д.Б. (ВГТУ) |
| д.т.н., профессор Кузнецов А.А. (ВГТУ) | д.т.н., профессор Садовский В.В. (БГЭУ) |
| академик НАН РБ Лиштван И.И. | д.т.н., профессор Сторожев В.В. (МГУТД) |
| д.т.н., профессор Локтионов А.В. (ВГТУ) | д.т.н., профессор Сункуев Б.С. (ВГТУ) |
| д.с.н., профессор Меньшиков В.В. (Даугавпилский университет, Латвия) | |

ISBN 978-985-481-154-3

Издательская группа: Минаев О.А.
Коваленко А.Л.
Иванова О.С.
Кабышко В.С.

Корректор Богачёва Е.М.

Тексты набраны с авторских оригиналов

Республика Беларусь, г. Витебск, Московский пр-т, 72., тел. 8-0212-47-90-40
Лицензия № 02330/0494384 от 16 марта 2009 г.

ISBN 978-985-481-154-3

© УО "Витебский государственный технологический университет", 2009

СОДЕРЖАНИЕ

ТЕХНОЛОГИЯ И ОБОРУДОВАНИЕ ЛЕГКОЙ И ТЕКСТИЛЬНОЙ ПРОМЫШЛЕННОСТИ

| | |
|--|----|
| ИССЛЕДОВАНИЕ ВЛИЯНИЯ УГЛА ЗАБИВАНИЯ ГВОЗДЕЙ НА ПРОЧНОСТЬ КРЕПЛЕНИЯ КАБЛУКА <i>Т.М. Борисова, Г.Н. Федосеев, В.Е. Горбачик</i> | 6 |
| ПРОГНОЗИРОВАНИЕ КАЧЕСТВА ОПЕРАЦИЙ ВЛАЖНО-ТЕПЛОВОЙ ОБРАБОТКИ <i>Н.П. Гарская, Н.Н. Бодяло, Р.Н. Филимоненкова</i> | 10 |
| ОРГАНО-СИНТЕТИЧЕСКИЕ ВОЛОКНИСТЫЕ ПЛИТЫ СУХОГО СПОСОБА ПРОИЗВОДСТВА <i>Ю.П. Гончаренко, И.М. Грошев, Е.А. Терентьева</i> | 14 |
| ИССЛЕДОВАНИЕ ВОЗМОЖНОСТИ ПРАКТИЧЕСКОГО ПРИМЕНЕНИЯ ПОЛИЭФИРНЫХ АНТИМИКРОБНЫХ ВОЛОКОН ДЛЯ ИЗГОТОВЛЕНИЯ ТЕКСТИЛЬНЫХ МАТЕРИАЛОВ, ОБЛАДАЮЩИХ БИОЛОГИЧЕСКОЙ АКТИВНОСТЬЮ <i>Н.А. Городничева</i> | 17 |
| ИССЛЕДОВАНИЕ ВОЗМОЖНОСТИ ОПРЕДЕЛЕНИЯ РАЗМЕРНЫХ ПРИЗНАКОВ ТЕЛА ЧЕЛОВЕКА НА ОСНОВЕ ФОТОГРАММЕТРИЧЕСКОГО МЕТОДА <i>В.П. Довыденкова, Л.И. Трутченко</i> | 20 |
| ОПТИМИЗАЦИЯ ТЕХНОЛОГИЧЕСКОГО ПРОЦЕССА ПРОИЗВОДСТВА КОМБИНИРОВАННОЙ ВЫСОКОРАСТЯЖИМОЙ ПРЯЖИ ПНЕВМОМЕХАНИЧЕСКИМ СПОСОБОМ ПРЯДЕНИЯ <i>А.С. Дягилев. Работа выполнена под руководством д.т.н., профессора Когана А.Г.</i> | 24 |
| ПРОГНОЗИРОВАНИЕ СТОЙКОСТИ ТЕКСТИЛЬНЫХ НИТЕЙ К МНОГОЦИКЛОВОМУ ИСТИРАНИЮ <i>Д.А. Иваненков</i> | 29 |
| ИССЛЕДОВАНИЕ ВЛИЯНИЯ СПЕЦИАЛИЗИРОВАННЫХ ДОБАВОК НА СВОЙСТВА КОМБИНИРОВАННЫХ ВОЛОКНОСОДЕРЖАЩИХ МАТЕРИАЛОВ <i>А.М. Карпеня</i> | 32 |
| РАЗРАБОТКА РЕЦЕПТУРЫ СМЕСИ ПРИ ПРОИЗВОДСТВЕ НОВЫХ КОМПОЗИЦИОННЫХ ВОЛОКНОСОДЕРЖАЩИХ МАТЕРИАЛОВ <i>А.М. Карпеня, А.Г. Коган, И.М. Грошев</i> | 36 |
| ИССЛЕДОВАНИЕ ЭКРАНИРУЮЩЕЙ СПОСОБНОСТИ ТКАНИ СПЕЦИАЛЬНОГО НАЗНАЧЕНИЯ <i>П.А. Костин, Е.Г. Замостоцкий, А.Г. Коган</i> | 40 |
| ОБОСНОВАНИЕ ТЕХНОЛОГИЧЕСКИХ ПАРАМЕТРОВ МЕХАНИЗМА АВТОМАТИЧЕСКОЙ ОБРЕЗКИ НИТОК НА МНОГОГОЛОВОЧНОМ ВЫШИВАЛЬНОМ ПОЛУАВТОМАТЕ <i>С.Ю. Краснер, Б.С. Сункуев</i> | 44 |
| ОПТИМИЗАЦИЯ КИНЕМАТИЧЕСКИХ И ДИНАМИЧЕСКИХ ПАРАМЕТРОВ МЕХАНИЗМА АВТОМАТИЧЕСКОЙ ОБРЕЗКИ НИТОК <i>С.Ю. Краснер, Б.С. Сункуев</i> | 49 |
| ИССЛЕДОВАНИЕ ВЛИЯНИЯ ПОПЕРЕЧНОЙ НЕРАВНОМЕРНОСТИ ПОКАЗАТЕЛЕЙ МЕХАНИЧЕСКИХ СВОЙСТВ НА ПРОЧНОСТНЫЕ ХАРАКТЕРИСТИКИ ПУЧКА ТЕКСТИЛЬНЫХ НИТЕЙ <i>А.А. Кузнецов, И.М. Тхорева</i> | 53 |

| | |
|--|-----|
| ИССЛЕДОВАНИЕ ПРОЦЕССА РЕЗАНИЯ УПРУГОПЛАСТИЧНЫХ МАТЕРИАЛОВ | |
| <i>Е.Л. Кулаженко</i> | 57 |
| ИССЛЕДОВАНИЕ ДВИЖЕНИЯ ВОЛОКНИСТЫХ ЧАСТИЦ В НАКОПИТЕЛЬНОМ БУНКЕРЕ ПРИ ПРОИЗВОДСТВЕ МНОГОСЛОЙНЫХ ТЕКСТИЛЬНЫХ МАТЕРИАЛОВ | |
| <i>Е.Л. Кулаженко, В.И. Ольшанский. Работа выполнена под руководством д.т.н., профессора Когана А.Г.</i> | 61 |
| ОГНЕТЕРМОСТОЙКАЯ ТКАНЬ ДЛЯ СПЕЦОДЕЖДЫ СВАРЩИКОВ | |
| <i>С.С. Медвецкий</i> | 66 |
| ИССЛЕДОВАНИЕ ПРОЦЕССА ВЫТЯГИВАНИЯ ЛЕНТЫ ИЗ ДЛИННОВОЛОКНИСТОГО ХЛОПКА НА ЛЕНТОЧНЫХ МАШИНАХ | |
| <i>О.М. Катович, С.С. Медвецкий, Н.В. Скобова</i> | 70 |
| УСТОЙЧИВОСТЬ И ОРГАНИЗАЦИОННАЯ СТРУКТУРА ТЕХНОЛОГИЧЕСКИХ СИСТЕМ В ТРИКОТАЖНОМ ПРОИЗВОДСТВЕ | |
| <i>А.А. Науменко</i> | 73 |
| ИССЛЕДОВАНИЕ ТЕХНОЛОГИИ ВЫРАБОТКИ БЕЗВОРСОВЫХ КОВРОВЫХ ИЗДЕЛИЙ НА СТАНКЕ ALPHA 300 | |
| <i>В.В. Невских, Д.И. Кветковский, С.В. Стрижак</i> | 76 |
| УТОЧНЕННЫЙ РАСЧЕТ ИНДЕКСА НЕРОВНОТЫ МНОГОКОМПОНЕНТНЫХ ВОЛОКНИСТЫХ ПРОДУКТОВ ПРИ ИСПОЛЬЗОВАНИИ ЕМКОСТНОГО МЕТОДА ИЗМЕРЕНИЯ | |
| <i>Д.Б. Рыклин</i> | 80 |
| МОДЕЛИРОВАНИЕ ПРОЦЕССА ИСПЫТАНИЯ МНОГОКОМПОНЕНТНЫХ ПРОДУКТОВ ПРЯДЕНИЯ ЕМКОСТНЫМ МЕТОДОМ | |
| <i>Д.Б. Рыклин, К.Н. Ринейский</i> | 83 |
| ОПТИМИЗАЦИЯ ПРОЦЕССА ТКАЧЕСТВА ЧИСТОЛЬНЯНЫХ КОСТЮМНЫХ ТКАНЕЙ | |
| <i>Н.Н. Самутина, Г.В. Казарновская</i> | 87 |
| ПРОЕКТИРОВАНИЕ КОСТЮМНОЙ ТКАНИ С ЭФФЕКТОМ ПРОДОЛЬНОЙ ПОЛОСЫ | |
| <i>Н.Н. Самутина, Г.В. Казарновская</i> | 90 |
| МЕТОДИКА ИСПЫТАНИЯ СИСТЕМ МАТЕРИАЛОВ ВЕРХА ОБУВИ ПРИ МНОГОКРАТНОМ РАСТЯЖЕНИИ | |
| <i>Р.Н. Томашева, В.Е. Горбачик</i> | 93 |
| ОПТИМИЗАЦИЯ РЕЖИМОВ ФОРМОВАНИЯ ВЕРХА ОБУВИ | |
| <i>С.Л. Фурашова</i> | 98 |
| РАЗРАБОТКА ТЕХНОЛОГИИ МНОГОСЛОЙНЫХ ФИЛЬТРОВАЛЬНЫХ ТРИКОТАЖНЫХ МАТЕРИАЛОВ ДЛЯ АЭРОЗОЛЕЙ | |
| <i>И.Г. Черногузова, М.А. Коган</i> | 104 |
| ИССЛЕДОВАНИЕ ВЛИЯНИЯ СОСТАВА АППРЕТА НА СТОЙКОСТЬ К РАЗДВИГАЕМОСТИ ПОДКЛАДОЧНЫХ ТКАНЕЙ | |
| <i>Е.А. Шеремет, Л.Г. Козловская, Т.В. Минченко</i> | 108 |

ТЕХНОЛОГИЯ И ОБОРУДОВАНИЕ МАШИНОСТРОИТЕЛЬНОГО ПРОИЗВОДСТВА

| | |
|---|-----|
| КОНЦЕПЦИЯ КОМПЬЮТЕРНОЙ ПОДДЕРЖКИ ПРОЕКТИРОВАНИЯ И УПРАВЛЕНИЯ КОМПАКТНЫМ МАШИНОСТРОИТЕЛЬНЫМ ПРОИЗВОДСТВОМ | |
| <i>Д.Н. Свирский</i> | 112 |

ХИМИЯ, ХИМИЧЕСКАЯ ТЕХНОЛОГИЯ И ЭКОЛОГИЯ

| | |
|--|-----|
| ЭКОЛОГИЧЕСКИЕ АСПЕКТЫ ПАРОВОЙ ТЕРМОХИМИЧЕСКОЙ КОНВЕРСИИ ОТХОДОВ ПОЛИМЕРОВ | |
| <i>Г.И. Журавский, В.А. Жданок, А.С. Матвейчук, О.Г. Мартинов, А.В. Романовский</i> | 117 |
| ТЕХНОЛОГИЯ И ОБОРУДОВАНИЕ ДЛЯ ПОЛУЧЕНИЯ НОВЫХ ВИДОВ ТОПЛИВ ИЗ ОТХОДОВ ПОЛИМЕРОВ | |
| <i>Г.И. Журавский, В.А. Жданок, А.С. Матвейчук, О.Г. Мартинов, А.В. Романовский</i> | 120 |
| ОПРЕДЕЛЕНИЕ ТОКСИЧНЫХ ЭЛЕМЕНТОВ МЕТОДОМ ИНВЕРСИОННОЙ ВОЛЬТАМПЕРОМЕТРИИ | |
| <i>Н.П. Матвейко</i> | 126 |
| МЕТОДИКА ИЗГОТОВЛЕНИЯ МОДЕЛЬНЫХ ОБРАЗЦОВ ТКАНЕЙ ДЛЯ ОЦЕНКИ КАЧЕСТВА БЫТОВЫХ УСЛУГ ПРАЧЕЧНЫХ | |
| <i>Л.Н. Шеверинова, И.А. Петюль</i> | 129 |

ЭКОНОМИКА

| | |
|--|-----|
| ОЦЕНКА ЭФФЕКТИВНОСТИ ДЕЯТЕЛЬНОСТИ ТОРГОВЫХ ОРГАНИЗАЦИЙ НА ОСНОВЕ БЕНЧМАРКИНГА | |
| <i>В.В. Квасникова</i> | 133 |
| КОНЦЕПТУАЛЬНЫЕ ОСНОВАНИЯ РЕСТРУКТУРИЗАЦИИ АКЦИОНЕРНОЙ СОБСТВЕННОСТИ В ТРАНСФОРМАЦИОННЫЙ ПЕРИОД | |
| <i>Л.А. Лобан</i> | 137 |
| ОЦЕНКА ВЛИЯНИЯ ФАКТОРОВ КОНКУРЕНТОСПОСОБНОСТИ НА ВНЕШНЕЭКОНОМИЧЕСКУЮ БЕЗОПАСНОСТЬ РЕСПУБЛИКИ БЕЛАРУСЬ | |
| <i>Л.А. Платонова</i> | 142 |
| ВКЛАД ИННОВАЦИОННЫХ И ИНВЕСТИЦИОННЫХ ФАКТОРОВ В ФОРМИРОВАНИЕ ТЕХНОЛОГИЧЕСКОГО УРОВНЯ ПРОИЗВОДСТВА РЕГИОНОВ РЕСПУБЛИКИ | |
| <i>Л.В. Прудникова</i> | 146 |
| МЕТОДОЛОГИЧЕСКИЕ ОСНОВЫ ФОРМИРОВАНИЯ КЛАСТЕРНОЙ ПОЛИТИКИ В РЕСПУБЛИКЕ БЕЛАРУСЬ | |
| <i>Г.А. Яшева</i> | 151 |
| РЕФЕРАТЫ | 155 |
| СВЕДЕНИЯ ОБ АВТОРАХ | 162 |
| ПАМЯТКА АВТОРАМ | 165 |

ТЕХНОЛОГИЯ И ОБОРУДОВАНИЕ ЛЕГКОЙ И ТЕКСТИЛЬНОЙ ПРОМЫШЛЕННОСТИ

УДК 685.34.025.474

ИССЛЕДОВАНИЕ ВЛИЯНИЯ УГЛА ЗАБИВАНИЯ ГВОЗДЕЙ НА ПРОЧНОСТЬ КРЕПЛЕНИЯ КАБЛУКА

Т.М. Борисова, Г.Н. Федосеев, В.Е. Горбачик

Эксплуатационные свойства женской обуви на высоком и особо высоком каблуке в значительной степени характеризуются конструкцией и устойчивостью каблучно-геленочного узла, которая, в свою очередь, зависит от качества крепления каблуков. Отрыв каблука является одним из распространенных дефектов. Это связано с тем, что каблук подвергается при эксплуатации обуви наибольшим внешним механическим воздействиям.

Высокий каблук имеет относительно малую площадь верхней (ляписной) поверхности для крепления (прибивания), к тому же ограничения накладывает и фасон каблука, определяемый кривизной линии, формообразующей боковую поверхность каблука, которая может быть прямой, вогнутой, выпуклой или иметь два и более радиусов кривизны. В каблуках с вогнутой формообразующей линией гвозди вбиваются под углом к поверхности чтобы избежать повреждения каблука (рисунок 1).

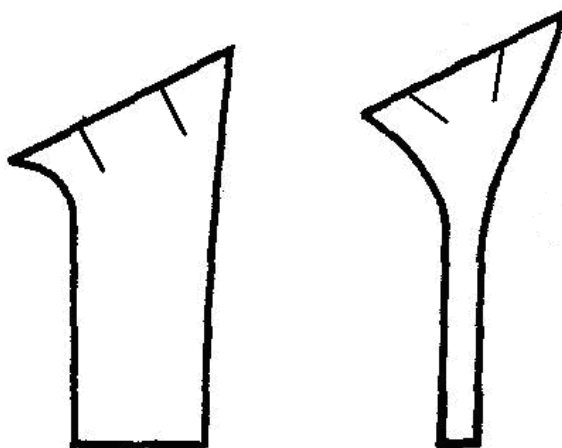
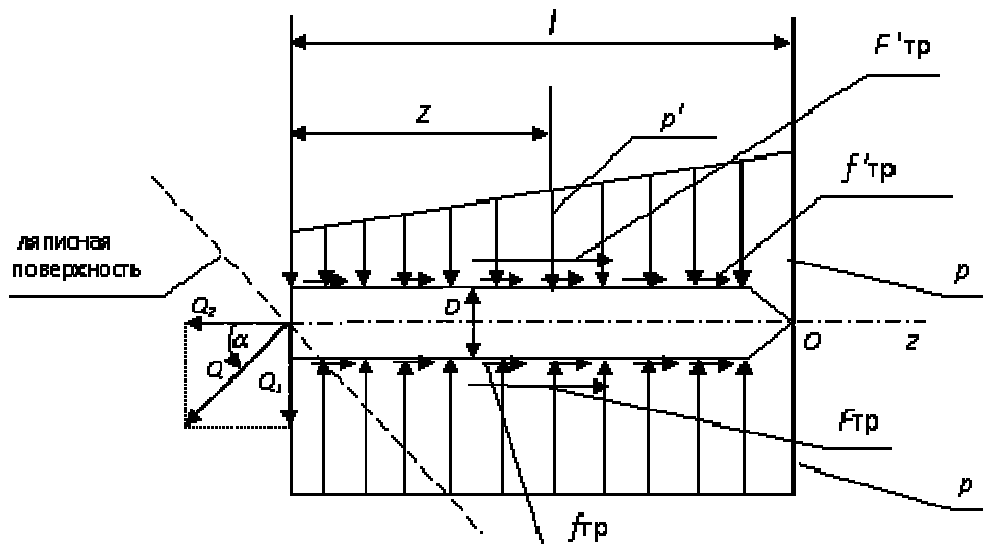


Рисунок 1 – Схема расположения гвоздей в каблуке

Прочность крепления каблука определяют по ГОСТ 9136—72 «Метод определения прочности крепления каблука и набойки» [1]. При испытании силы отрыва направлены нормально к ляписной поверхности каблука. Актуальной задачей является изучение влияния угла забивания на сопротивление вырыванию гвоздя, так как ранее подобные исследования не проводились.

Чтобы установить, как влияет угол забивания на сопротивление вырыванию гвоздя, рассмотрим предложенную нами модель нагружения гвоздя, забитого под углом α в тело каблука, представленную на рисунке 2.

При перекосе гвоздя относительно оси отверстия под действием силы Q_1 (рисунок 2) верхняя часть поверхности гвоздя подвергнет окружающий материал разгрузке, т.е. на краю гвоздя и в любом его сечении давление на этой поверхности уменьшится, не изменяясь только на конце гвоздя в точке O . Нижняя часть поверхности гвоздя нагружает материал отверстия, но при наличии текучести материала в предложенной модели давление на нижней части сохранится неизменным.



D - диаметр гвоздя, м; Q – сила, вырывающая гвоздь, Н; p – интенсивность нагрузки, распределённой вдоль гвоздя в нижней части поверхности гвоздя, Н/м; p' – интенсивность нагрузки в верхней части поверхности гвоздя, Н/м; $f_{тр}$, $f'_{тр}$ – силы трения, действующие на элементарных площадках поверхности гвоздя, Н; F – равнодействующая сил трения в нижней части поверхности гвоздя, Н; F' – равнодействующая сил трения в верхней части поверхности гвоздя, Н

Рисунок 2 – Схема нагружения гвоздя

На рисунке 3 показана эпюра давлений на поверхности гвоздя в произвольном сечении. В верхней точке гвоздя давление q уменьшается из-за разгрузки. Коэффициент ξ , характеризующий изменение давления в верхней части, полагается изменяющимся по длине гвоздя по линейному закону

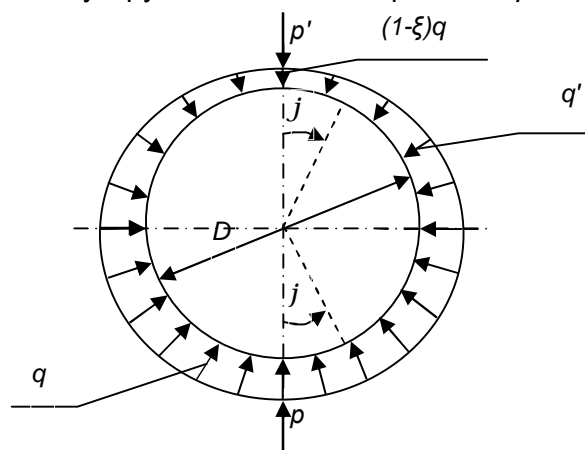
$$x = k - \frac{k}{l} z, \quad (1)$$

где k ($0 \leq k \leq 1$) - коэффициент, изменяющийся при разгрузке, заданный на конце гвоздя, где приложена сила Q .

Во всех других точках верхней полуокружности сечения давление

$$q' = q - \xi \cdot q \cdot \cos \varphi. \quad (2)$$

Давление на нижней полуокружности остаётся равным q .



q – давление на нижней поверхности гвоздя, Па; φ – угол, определяющий положение элементарной площадки поверхности гвоздя; D – диаметр гвоздя, м.

Рисунок 3 – Эпюра давлений на поверхности гвоздя в произвольном сечении

Интенсивности нагрузок, распределённых вдоль гвоздя, будут равны

$$p = 2 \int_0^{p/2} \left(q \frac{D}{2} dj \right) \cos j = qD, \quad (3)$$

$$p' = 2 \int_0^{p/2} \left(q' \frac{D}{2} dj \right) \cos j = p \left(1 - \frac{p}{4} x \right), \quad (4)$$

где использованы формулы для давления(2) и интенсивности нагрузки (3).

Изменение интенсивностей p и p' по длине гвоздя показано на рисунке 2: вверх интенсивность нагрузки p' изменяется по линейному закону, следующему из формулы (1), вниз – постоянна.

На рисунке 2 показаны также силы трения, действующие на элементарных площадках поверхности гвоздя:

$$f_{\text{тр}} = \mu q' \frac{D}{2} d\varphi dz, \quad (5)$$

$$f_{\text{тр}} = \mu q \frac{D}{2} d\varphi dz, \quad (6)$$

где μ - коэффициент трения.

Равнодействующие сил трения получаются интегрированием сил $f_{\text{тр}}$ и $f'_{\text{тр}}$ (формулы 5-6) по поверхности гвоздя:

$$F_{\text{тр}} = \frac{p}{2} mpl, \quad (7)$$

$$F'_{\text{тр}} = \left(\frac{p}{2} - \frac{k}{2} \right) mpl, \quad (8)$$

где p – интенсивность нагрузки (3);

l – длина гвоздя.

Силы Q_1 и Q_2 (рисунок 2) – составляющие силы Q – находятся из уравнений равновесия $\Sigma m_0=0, \Sigma Z=0$:

$$-Q_1 l + \int_0^l (p - p')(l - z) dz - 2 \int_0^l \int_0^{\pi/2} \left(f - f' \right) \frac{D}{2} \cos \varphi \frac{D}{2} d\varphi dz = 0,$$

$$Q_1 = \frac{p}{12} kpl; \quad (9)$$

$$Q_2 - F_{\text{тр}} - F'_{\text{тр}} = 0, \quad Q_2 = \left(p - \frac{k}{2} \right) mpl, \quad (10)$$

где интенсивности p, p' нагрузок на поверхности гвоздя задаются формулами (3,4), силы трения – формулами(5-6), их равнодействующие – формулами(7,8).

Усилие вырывания гвоздя Q , действующее по нормали к лапчатой поверхности каблука, равно геометрической сумме сил Q_1 и Q_2 :

$$Q = \sqrt{Q_1^2 + Q_2^2} \quad (11)$$

Подставив в формулу (11) значения Q_1 и Q_2 (формулы 9-10) и приняв коэффициент трения стали по полимеру $\mu=0,2$ [2], получим

$$Q = pl \sqrt{0,079k^2 - 0,126k + 0,39}. \quad (12)$$

Подкоренное выражение (12) достигает минимума при $k \approx 0,8$.

Угол α (рисунок 2) определяется из равенства

$$\operatorname{tg} a = \frac{Q_1}{Q_2} = \frac{2,6k}{6,28 - k},$$

где $0 \leq k \leq 1$.

С целью подтверждения предложенной модели нагружения проведено экспериментальное исследование влияния угла забивания гвоздя на его сопротивление отрыву. Для определения предела текучести испытаны образцы полимера АБС, наиболее часто используемого для изготовления средних и высоких каблуков. Испытывалось 10 образцов длиной 65 мм прямоугольного сечения размером 2,1 мм × 10 мм. Испытание проводилось на разрывной машине «FRANK» с автоматической записью кривой «нагрузка–удлинение». На рисунке 4 показана характерная кривая растяжения образцов. Как видно из диаграммы растяжения образцов, на кривой наблюдается достаточно большая площадка текучести.

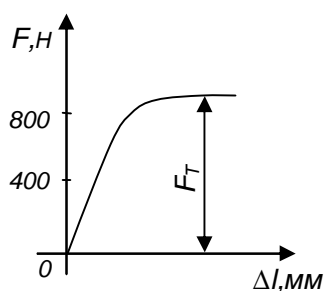


Рисунок 4 – Кривая растяжения полимера АБС

По диаграммам растяжения найдено среднее значение предела текучести $\sigma_T = 40$ МПа, половину которого в соответствии с решением задачи Ламе [3] составляет давление q :

$$q = \sigma_T / 2 = 20 \text{ МПа.}$$

При подстановке значений q , l , D в формулы (3, 12) рассчитано усилие вырывания гвоздя Q при различных углах забивания (таблица 1).

Таблица 1 – Усилие вырывания гвоздя при различных углах его забивания

| Угол забивания α , град | Усилие вырывания гвоздя Q , Н |
|--------------------------------|---------------------------------|
| 0 | 293 |
| 5 | 285 |
| 10 | 279 |
| 15 | 275 |
| 21 | 274 |
| 24 | 274 |
| 26 | 275 |

Как следует из таблицы, при нагружении гвоздя силой, приложенной под углом, усилие вырывания гвоздя уменьшается, наибольшее сопротивление вырыванию гвоздя имеет место при продольном нагружении гвоздя.

Эксперимент по исследованию влияния угла забивания на его сопротивление вырыванию проводился с использованием гвоздей диаметром $D = 1,8$ мм, глубина внедрения в каблук $l = 13$ мм. Усилие вырывания гвоздя из каблука определялось на разрывной машине РТ-250. Результаты эксперимента представлены на рисунке 5, относительная ошибка опыта не превысила 3%. Как следует из рисунка 5, характер расчётной и экспериментальной кривых идентичен.

Таким образом, теоретические и экспериментальные исследования показали: при креплении каблука с увеличением угла забивания гвоздя уменьшается усилие, необходимое для вырывания гвоздя, что в итоге приводит к снижению прочности крепления каблука.

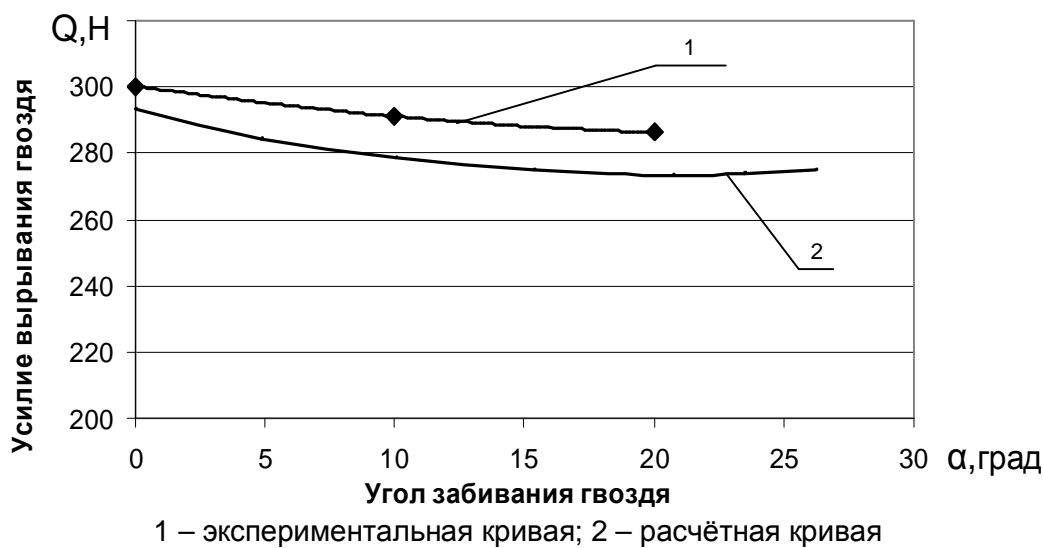


Рисунок 5– Зависимость усилия вырывания от угла забивания гвоздя

Список использованных источников

1. ГОСТ 9136-72. Метод определения прочности каблука и набойки. — Взамен ГОСТ 9136-59 ; введ. 1972-11-17. — Москва : Гос. комитет стандартов СССР: Изд-во стандартов, 1972. — 7 с.
2. Бабичев, А. П. Справочник / А. П.Бабичев, Н. А. Бабушкина, А. М. Братковский. — Москва : Энергоатомиздат, 1991. — 1232 с.
3. Феодосьев, В. И. Сопротивление материалов : учебник для вузов / В. И. Феодосьев. — Москва : Наука. Гл. ред. физ.-мат. лит., 1986. — 512 с.

SUMMARY

Theoretical and an experimental research of influence of driving nails corner on durability of fastening has shown: while fastening a heel by increasing a driving nail corner the effort necessary for extraction of a nail decrease that in a result leads to decrease in durability of heel fastening.

УДК 687.023.054

ПРОГНОЗИРОВАНИЕ КАЧЕСТВА ОПЕРАЦИЙ ВЛАЖНО-ТЕПЛОВОЙ ОБРАБОТКИ

Н.П. Гарская, Н.Н. Бодяло, Р.Н. Филимоненкова

Повышение эффективности производства и улучшение качества швейных изделий в значительной степени зависит от влажно-тепловой обработки (ВТО). ВТО составляет более 30% от общей трудоемкости изготовления швейных изделий, что свидетельствует о ее весомости в технологическом цикле.

Диапазон воздействия ВТО на текстильные материалы достаточно широк и включает операции, связанные с локальным воздействием по линии, площади и фронтальным – по площади или объему полуфабриката. ВТО осуществляется посредством утюгов и утюжильных столов, прессов периодического действия и паровоздушных манекенов.

Ассортимент материалов, используемых для изготовления швейных изделий, широк и разнообразен, однако преобладание мягких, рыхлых структур даже у пальтовых тканей позволяет использовать утюги для внутрипроцессной ВТО любых изделий. Утюжильное оборудование является в настоящее время наиболее востребованным с учётом тенденций минимизации мощности потоков и снижения энергозатрат. Это универсальное недорогое и доступное для всех масштабов производства оборудование пригодно для всех операций, кроме окончательной отделки пальтово–костюмного ассортимента.

Качество операций ВТО, проводимых на утюжильном оборудовании, практически не регламентируется и оценивается субъективно. В данной работе проводилось изучение процесса утюжильной обработки с целью разработки режимов его выполнения и прогнозирования качества для различных видов материалов.

Практика показывает, что современное швейное производство вынуждено на одном и том же оборудовании перерабатывать материалы с различными свойствами. В связи с этим исследования проводились на пальтовых, костюмных, плательных и сорочечных тканях различного волокнистого состава и поверхностной плотности (таблица 1).

Таблица 1 – Характеристика исследуемых тканей

| № п/п | Вид ткани, артикул | Поверхностная плотность, г/м ² | Волокнистый состав, % |
|-------|--------------------------|---|---|
| 1 | Ткань пальтовая РАТ | 398 | Шерсть 70, нитрон 30 |
| 2 | Ткань пальтовая TWIX PET | 506 | Шерсть 35, хлопок 40 Нитрон 10, вискоза 15 |
| 3 | Ткань костюмная М 0955 | 200 | Полиэстер 100 |
| 4 | Ткань костюмная М 9126 | 240 | Полиэстер 62, Вискоза 33, эластан 5 |
| 5 | Ткань плательная 062269 | 138 | Лён 100 |
| 6 | Ткань плательная 1555 | 99 | Хлопок 67, полиэстер 33 |
| 7 | Ткань сорочечная 885 | 80 | хлопок 100 |
| 8 | Ткань сорочечная 1610 | 180 | хлопок 100 |

Объектом исследования явился наиболее часто используемый в одежде соединительный стачной шов в разутюжку. Для проведения исследований выкраивались образцы размером 100 мм – по основе и 50 мм – по утку. Образцы попарно стачивались на универсальной машине 1597 класса с частотой строчки 3 стежка в 1см, шириной шва 1 см. Разутюживание припусков проводилось с помощью электропарового утюга «Филипс» с изнаночной стороны при одинаковой температуре, но с разной продолжительностью пропаривания и сухой утюжки. Условия проведения испытаний, выбранные в соответствии с рекомендациями [1], представлены в таблице 2. После отлёжки в течение 1 часа замерялись углы разутюживания (отклонения припусков от горизонтали) по каждому образцу с помощью модифицированного транспорта.

Для моделирования окончательной ВТО проводилось пропаривание образцов с лицевой стороны в течение 3 секунд на каждый образец, а затем, после высушивания в свободном состоянии, снова определялся угол разутюживания. По

каждому образцу выполнялось 10 замеров, с помощью методов математической статистики определялась средняя арифметическая величина. Относительная ошибка опытов не превышала 5%. Результаты исследования представлены на рисунке 1.

Таблица 2 – Условия проведения испытаний

| № опыта | Режимы проведения испытаний | | | |
|---------|-----------------------------|-----------------|-----------------------------------|-----------------------|
| | Температура, °С | Масса утюга, кг | Продолжительность пропаривания, с | Общее время утюжки, с |
| I | 120 – 130 | 1,2 | 2 | 4 |
| II | | | 3 | 6 |
| III | | | 4 | 8 |
| IV | | | 5 | 10 |
| V | | | 6 | 12 |

Очевидно, что с увеличением продолжительности воздействия угол разутюживания уменьшается. Это связано с усилением эффекта ВТО за счёт более значительных прогрева и деформации шва. После пропаривания угол разутюживания увеличивается, то есть уменьшается достигнутый ранее эффект ВТО, поскольку пропаривание ослабляет межмолекулярные связи в ткани и приводит к релаксации полученной деформации. Однако во всех случаях угол разутюживания не превышает допустимого 25° [2].

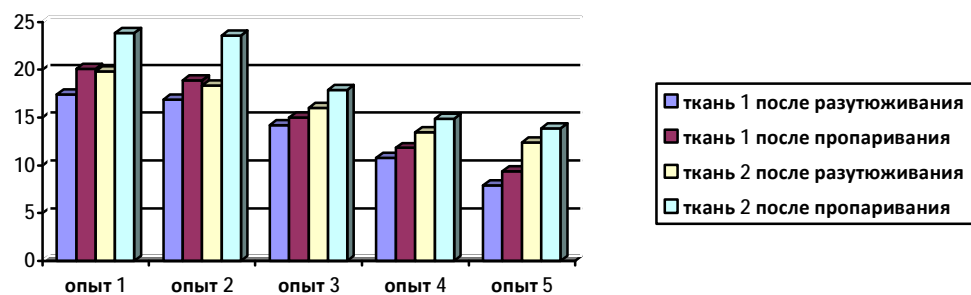
Характер полученных зависимостей для всех видов тканей аналогичен. Исходя из этого рациональной для данных температур можно считать продолжительность ВТО, равную 6-8 с на 10 см шва, из которых пропаривание составит 3-4 с. Это позволит получить достаточный эффект ВТО и снизить материальные и энергозатраты за счёт сокращения времени по сравнению с рекомендуемыми[3]. Снижение времени до 4-5 с на каждые 10 см шва является рискованным, поскольку это граница исследуемой области, и при этом угол разутюживания для некоторых материалов становится предельно допустимым (рисунок 1).

Для обобщения полученных результатов и изучения возможности прогнозирования качества ВТО проводился анализ влияния поверхностной плотности и волокнистого состава материалов на качество разутюживания швов и последующую их релаксацию.

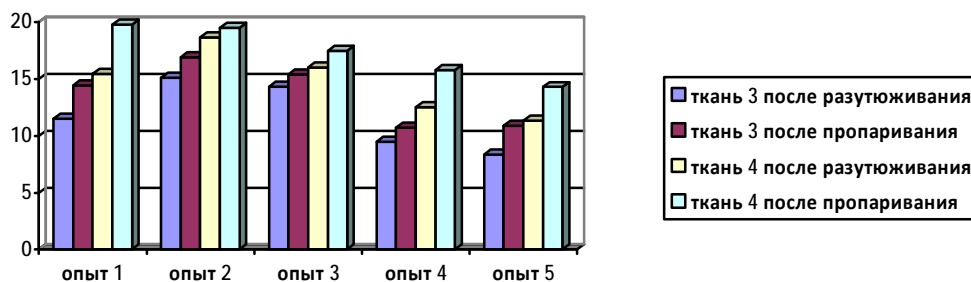
Очевидно, что обе характеристики материалов (и поверхностная плотность, и волокнистый состав) влияют на угол разутюживания, о чём свидетельствуют данные рисунка 1. Причём более ярко выраженной является зависимость угла разутюживания от поверхностной плотности материала. Так например, ткани №7 и №8, имеющие одинаковый волокнистый состав (х/б 100%) и большое отличие в поверхностной плотности (80г/м^2 и 180г/м^2 соответственно), значительно отличаются полученными углами разутюживания.

Однако, чтобы прогнозировать качество ВТО для разных видов тканей, необходимо выделить и исследовать группы тканей, однородных по волокнистому составу и отличающихся поверхностной плотностью.

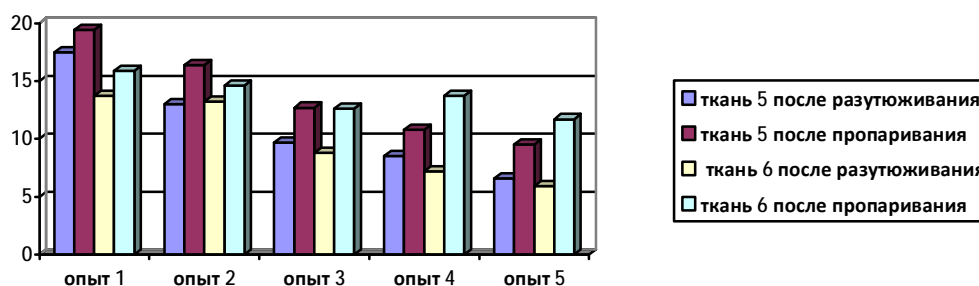
Таким образом, в результате работы для всех исследуемых материалов рекомендована продолжительность ВТО, позволяющая сократить затраты времени на операцию разутюживания швов и обеспечивающая при этом качественное её выполнение, а также намечено направление дальнейших исследований для прогнозирования эффекта ВТО.



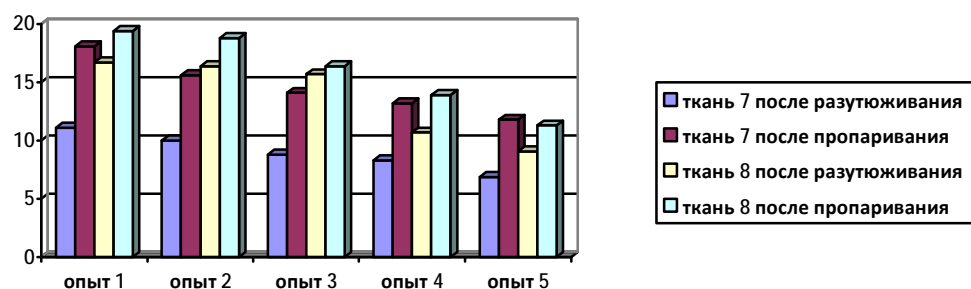
а) пальтовые ткани



б) костюмные ткани



в) платьевые ткани



г) сорочечные ткани

Рисунок 1 – Угол разутюживания исследуемых тканей

Список использованных источников

1. Ивашкевич, Е. М. Методы соединения деталей одежды и влажно-тепловая обработка : курс лекций / Е. М. Ивашкевич, Н. П. Гарская, Р. Н. Филимоненкова ; УО «ВГТУ». – Витебск : УО «ВГТУ», 2007. – 114 с.

2. Термические процессы в швейной промышленности / И. И. Мигальцо [и др.]. – Киев : Техніка ; Будапешт : Muszaki, 1987. – 213 с.
3. Отраслевые поэлементные нормативы времени по видам работ и оборудованию при пошиве верхней одежды. – Минск : Белорусский государственный концерн по производству и реализации товаров лёгкой промышленности. РУП «Центр научных исследований лёгкой промышленности», 2008. – 306 с.

SUMMARY

The results of researches of process ironing of thread seams on different kinds of fabrics are presented. Rational parameters ironing are established and the method of forecasting received as a result of performance of operation of corner ironing for materials of various surface density is offered.

УДК 677.08.02.16./022

ОРГАНО-СИНТЕТИЧЕСКИЕ ВОЛОКНИСТЫЕ ПЛИТЫ СУХОГО СПОСОБА ПРОИЗВОДСТВА

Ю.П. Гончаренко, И.М. Грошев, Е.А. Терентьева

В настоящее время для многих предприятий деревообрабатывающей промышленности актуальна проблема экономии сырья. С другой стороны, на предприятиях текстильной промышленности образуется большое количество неиспользуемых отходов. К данной группе текстильных материалов относятся низкосортные отходы текстильной промышленности, такие как волокно искусственного меха невозвратное, кноп ткацкий. Отходы образуются в основном на отделочном участке (35-40% от используемого сырья). Это сырьё практически непригодно для производства текстильной продукции. Если совместить две проблемы, то можно найти решение. Одним из решений является разработка технологии органо-синтетических волокнистых плит в соответствии с технологией ДСП.

Разработка и внедрение энергосберегающих технологий, рациональное использование местных ресурсов и отходов является важнейшим механизмом обеспечения роста конкурентоспособности выпускаемой продукции и импортозамещения. Использование отходов в качестве вторичного сырья – это важная экологическая и экономическая необходимость.

Сотрудниками кафедры ПНХВ УО «ВГТУ» и ОАО «Витебскдрев» разработана технология получения органо-синтетических волокнистых плит строительного назначения с использованием коротковолокнистых отходов легкой промышленности с длиной волокон от 0,5 до 25 мм. Реализация технологии позволит сократить материалоемкость продукции вследствие ввода в состав композиции коротковолокнистых отходов текстильного производства, а также расширит ассортимент строительных материалов.

При производстве древесностружечных плит (ДСП) традиционным способом используется дровяная древесина лиственных и хвойных пород (сосна, ель, осина, береза, ольха и др.) в различных соотношениях. В роли связующего используется смола карбамидоформальдегидная КФ-НФП (продукт поликонденсации карбамида и формальдегида в присутствии кисловых и щелочных катализаторов). Для отверждения карбамидоформальдегидного связующего внутреннего слоя используется отвердитель. Комбинированный отвердитель снижает также содержание формальдегида в плите. В состав комбинированного отвердителя входят: карбамид – 36,3 м.ч., сульфат аммония – 12,7 м.ч., вода-51 м.ч. [1]

Технологический процесс изготовления ДСП включает следующие технологические операции: разделка древесного сырья, измельчение древесины в

стружку, сушка древесных частиц, сортировка древесных частиц, приготовление рабочих растворов компонентов связующего, смешивание древесных частиц со связующим, формирование древесностружечных пакетов, горячее прессование плит, обрезка плит по периметру, выдержка плит, шлифование и пакетирование плит.[2]

При производстве органо-синтетических волокнистых плит (ОСВП) используются три основных компонента: частицы измельченной древесины, синтетические отходы производств легкой промышленности, специальные химические добавки (модификаторы), улучшающие технологические и другие свойства получаемой продукции.

В качестве исходных дисперсных древесно-растительных наполнителей в ОСВП можно использовать древесную муку, опилки из древесины лиственных и хвойных пород, молотую древесную кору лиственных и хвойных пород дерева и всю гамму растительных сельскохозяйственных отходов.

В качестве синтетических отходов можно использовать отходы окончательной стрижки искусственного меха - кноп стригальный, отходы коврового производства - кноп ткацкий и отходы обувного производства - подноски. Кноп стригальный состоит из 100% полиакрилонитрильного волокна. В состав кнопа ткацкого входят – лавсан, нитрон и шерсть в разном процентном соотношении. Подноски – это твёрдые отходы полиуритана.

Технологическая схема производства ОСВП включает: измельчение древесины, сушка измельченной древесины, подготовка текстильных отходов (дробление), дозирование компонентов, смешивание компонентов, прессование плит, обрезка по длине и, при необходимости, разрезание по ширине.

В лабораторных условиях предприятия ОАО «Витебскдрев» были получены экспериментальные образцы ОСВП толщиной 16мм с использованием отходов легкой промышленности. Изготовление образцов осуществлялось в соответствии с технологической схемой производства ДСП с помощью пресса типа 2ПГ-500.

При проведении эксперимента варьировали сырьевой состав, расход сырья и материалов при изготовлении древесностружечных плит с использованием отходов легкой промышленности (таблица 1).

Таблица 1 – Рецептuru композиционных смесей

| Компоненты | Образец № 1 | Образец № 2 | Образец № 3 | Образец № 4 | Образец № 5 | Образец №6 ДСП |
|-------------------------------|-------------|-------------|-------------|-------------|------------------------------------|----------------|
| Наружный слой: | | | | | Одно- лойная компози- ция | |
| Древесная стружка, % | 40 | 40 | 30 | 40 | | 20 |
| Внутренний слой: | | | | | | |
| Древесная стружка, % | - | - | 30 | - | 30 | 70 |
| Кноп ткацкий | 50 | - | - | - | - | - |
| Кноп и подноски, % | - | 50 | - | - | 60 | - |
| Кноп стригальный, % | - | - | 30 | 50 | - | - |
| Специализированные добавки, % | 10 | 10 | 10 | 10 | 10 | 10 |

Физико-механические показатели изготовленных образцов определили по ГОСТ 10634 и ГОСТ 10633. Отбор образцов, количество, точность изготовления и кондиционирование образцов проводили по ГОСТ 10633.

Результаты физико-механических испытаний приведены в таблице 2.

Таблица 2 – Физико-механические показатели полученных образцов

| Наименование образца | Предел прочности при изгибе, МПа | Разбухание в воде по толщине, % | Плотность образца, кг/м ³ |
|----------------------|----------------------------------|---------------------------------|--------------------------------------|
| 1 | 20,6 | 23,3 | 861 |
| 2 | 22,8 | 25,5 | 681 |
| 3 | 19,08 | 16,4 | 953 |
| 4 | 20,5 | 15,6 | 871 |
| 5 | 15,9 | 15,4 | 934 |
| 6 | 22,4 | 28,6 | 859 |

Анализ полученных результатов показывает, что образец №1, в составе которого использовался кноп ткацкий, обладает высокой прочностью при изгибе. Но в связи с разнородностью волокнистого состава используемых отходов значительно увеличивается разбухаемость по толщине и плотности данного материала. Образец №2 за счет разнородности геометрических свойств используемых отходов (кноп, подноски) обладает низкой плотностью и повышенной разбухаемостью по толщине. Образец №5 обладает хорошими показателями плотности и разбухаемости по толщине, однако, показатель прочности при изгибе низкий за счет разнородности как геометрических свойств, так и сырьевого состава. Образцы №4 и №3 обладают наилучшими свойствами по всем физико-механическим показателям, т.к. используемое сырье (кноп стригальный – отходы стрижки искусственного меха) имеет близкий по геометрическим, физико-механическим свойствам сырьевой состав.

Из результатов исследований следует, что ОСВП соответствуют требованиям СТБ 1554-2005, который распространяется на ДСП для строительства и устанавливает технические условия, которые включают требования к основным характеристикам плит, сырью и материалам, маркировке, упаковке, приемке, транспортированию и хранению, а также методы контроля и требования безопасности и охраны окружающей среды.

Установлено, что лучшими физико-механическими показателями обладает образец ОСВП № 3, где в качестве наполнителя использовался кноп стригальный (коротковолокнистые отходы мехового производства): плотность – 953 кг/м³, прочность при изгибе – 19,08 МПа, разбухание – 16,4%. В результате определен оптимальный состав композиции - 30% волокнистого наполнителя и 70 % древесной стружки.

По предварительным расчетам, по ценам на сентябрь 2008 года экономия по древесине и ТЭР с учетом использования текстильных отходов составила 247231 у.е. в год.

Производство ОСВП является одним из наиболее перспективных в области рационального использования отходов деревообрабатывающего производства в результате использования низкосортной древесины, отходов текстильной промышленности, переработке в высококачественные профильные детали для широкого спектра применений, включая строительство и мебель. ОСВП также могут быть использованы в машиностроительной и других отраслях промышленности, в частности, в авто- и вагоностроении, в производстве тары, материалов для облицовки административных и жилых помещений, оконных и дверных блоков, теплоизоляционных плит.

Список использованных источников

1. Мещерякова, А. А. Современные карбамидомеламиноформальдегидные клеи и смолы в технологии клееных материалов / А. А. Мещерякова. - Москва : Легкая индустрия, 1980 . – 240 с.
2. Леонович, А. А. Физико-химические основы образования древесных плит / А. А. Леонович. – Москва : Химиздат, 2003 . – 365 с.

SUMMARY

The important ecological and economic necessity is use of textile wastes as secondary materials.

The manufacturing technology of organo-synthetic fibrous plates using short fibers waste of light industry with fibers length from 0.5 to 25 mm is developed.

The technology realization allows to reduce percentage in plates the wooden fibers by using short fibrous waste of textile origin and to widen the assortment of building materials.

УДК 667.021.16/.022:677.494.674

ИССЛЕДОВАНИЕ ВОЗМОЖНОСТИ ПРАКТИЧЕСКОГО ПРИМЕНЕНИЯ ПОЛИЭФИРНЫХ АНТИМИКРОБНЫХ ВОЛОКОН ДЛЯ ИЗГОТОВЛЕНИЯ ТЕКСТИЛЬНЫХ МАТЕРИАЛОВ, ОБЛАДАЮЩИХ БИОЛОГИЧЕСКОЙ АКТИВНОСТЬЮ

Н.А. Городничева

Неконтролируемое размножение микроорганизмов с поверхности текстильных материалов в окружающую среду приводит к повышению биоопасности среды обитания человека и увеличению потенциального риска для здоровья. По различным данным (очень неоднозначным), человек в обычной одежде за 8 – 10 часов выделяет от 10 до 100 млн. частиц, в т.ч. примерно 0,5 – 1,5 млн. микроорганизмов. Сама одежда также может быть источником загрязняющих частиц – частиц волокон, образованных при трении, стирке; остатков загрязнений, остатков моющих веществ [1].

Результатами жизнедеятельности микроорганизмов на поверхности текстильных материалов является также возникновение неприятного запаха, окрашивание и обесцвечивание волокон.

Анализ патентной и научно-технической информации показал, что при том спросе на все натуральное, который сегодня существует, интерес к биофункциональному текстилю, содержащему антимикробные, фунгистатические (или подобного рода) химические волокна, не ослабевает. Большинство усилий крупнейших мировых компаний сосредоточено на внедрении высоких технологий в производство антимикробных текстильных материалов, обладающих особыми качествами комфорта и гигиены. Актуально использование таких материалов и в экстремальных условиях с целью повышения гигиеничности и комфортности одежды человека. Дополнительное преимущество антимикробного текстиля состоит в том, что его можно носить в течение нескольких дней и даже недель без какой-либо очистки или обработки [2]. Однако антимикробная система для каждого потенциального применения должна быть тщательно подобрана, и эффективность той или иной антимикробной защиты должна определяться строго соответствующей методикой тестирования [3].

Многие из производимых сегодня биоактивных текстильных материалов обладают антимикробными свойствами и прекрасно «работают» независимо от

того, какой процесс специальной обработки был использован. Настоящей работой предусматривалось проведение исследований, направленных на изучение возможности практического применения полиэфирных антимикробных (ПЭ АМ) волокон. Целью проводимых исследований было определение влияния наличия в составе смеси ПЭ АМ волокон на рациональные параметры технологического процесса производства пряжи из нее и биологическую активность текстильных изделий из этой пряжи.

Новый вид полиэфирного волокна разработан специалистами научно-исследовательского отдела ОАО «Могилевхимволокно» и учеными Гомельского института механики металлополимерных систем им. В.А. Белого НАН Беларуси. Волокно получено методом физико-химической модификации полимера (крейзингом). В качестве биомодификатора использован трихлоридоксифенилэфир (Triclosan). Анализ качественных характеристик нового волокна показал, что проведенная модификация не оказывает негативного влияния на его физико-механические свойства. Положительным моментом явилась мягкость волокна на ощупь. Отмечено присутствие специфического «больничного» запаха.

В условиях ОАО «Кобринская ПТФ «Ручайка» была проведена работа по созданию производственной технологии выработки трикотажной пряжи 15,4 текс х 2 и ткацкой пряжи 25 текс х 2 состава 50% хлопок/50% ПЭ АМ.

Пряжа вырабатывалась по кардной системе прядения кольцевым способом. В составе смеси использовался средневолокнистый хлопок 5-1, класс хороший. Качественные характеристики хлопкового и ПЭ АМ волокон приведены в таблице.

Таблица – Характеристика волокон

| № пп | Наименование показателей | Фактическое значение | |
|------|--------------------------------------|----------------------|-------|
| | | хлопок | ПЭ АМ |
| 1 | Линейная плотность, текс | 0,176 | 0,173 |
| 2 | Средняя длина волокна, мм | 24,8 | 34,6 |
| 3 | Коэффициент вариации по длине, % | 30,6 | |
| 4 | Удельная разрывная нагрузка, сН/текс | 25,2 | 45,1 |
| 5 | Удлинение при разрыве, % | 7 | 24,2 |

Чесание волокон осуществлялось в смеси на линии ф. «Марцоли». Для предупреждения налипания волокон смеси на давяльные валы чесальных машин СХ-300 скорость выпуска ленты была снижена с 100-120 м/мин до 80 м/мин.

Далее ленты перерабатывались на двух переходах ленточных машин ф. «Rieter». Ровницу нарабатывали на ровничной машине НУ 492 А китайского производства. Процесс прядения одиночной пряжи осуществлялся на кольцевой прядильной машине китайского производства ЕJM 138 JLA. Крученая пряжа вырабатывалась на прядильно-крутильной машине ПК-100 М. Полученная пряжа мягкая на ощупь, шелковистая, по физико-механическим показателям соответствует ТО ВУ 200048573.028-2007 «Пряжа из смеси хлопкового и полиэфирного антимикробного волокон, одиночная и крученая».

Анализ результатов тестирования одиночной пряжи для хлопкополиэфирной пряжи (50/50) позволяет заявить, что достигнутые параметры соответствуют следующим уровням по Uster Statistics:

- коэффициент вариации по массе коротких отрезков, CVm - 5-50 %;
- ворсистость, Н - 50-95%;
- количество утонений (-50%) - 5-25%;
- количество утолщений (+50%) - 5-50%;
- количество непсов (+200%) - 5-50%;
- разрывная нагрузка - ниже 95 %,

- коэффициент вариации по разрывной нагрузке - 95%.

Апробация опытной партии трикотажной пряжи линейной плотности 15,4 текс х 2 с вложением антимикробного ПЭ волокна проводилась в чулочно-носочном производстве ОАО «КИМ». Процесс вязания протекал без затруднений. Количество несортной продукции не превышало плановых показателей, принятых на предприятии. Опробовано два варианта наработки носков мужского ассортимента: в суровом и окрашенном виде. Отделка суровых носочных изделий и крашение проводились согласно технологическому режиму, утвержденному на предприятии.

Микробиологические испытания опытных образцов антимикробных текстильных носителей проводились на базе лаборатории клинической и экспериментальной микробиологии ГУ НИИ эпидемиологии и микробиологии Минздрава РБ. Были выбраны три метода испытаний:

- определение антимикробной активности исследуемых образцов методом диффузии в раствор,
- определение антимикробной активности исследуемых образцов методом диффузии в агар,
- определение антимикробной активности исследованных образцов путем контаминации (заражения) исследуемых образцов материала тест - микробами.

Тестирование защитных свойств образцов текстильных антимикробных носителей проводили по отношению к коллекционным штаммам микроорганизмов *Escherichia coli* ATCC 25922, *Staphylococcus aureus* ATCC 25923, *Candida albicans* ATCC 10231, а также клиническим изолятам: *Escherichia coli* 3 штамма, *Staphylococcus aureus* 3 штамма, *Candida albicans* 3 штамма.

Объектами исследований служили образцы текстильных материалов:

Образец 1: пряжа из смеси хлопкового волокна и полиэфирного антимикробного волокна линейной плотности 15,4 текс х 2.

Образец 2: носки мужские арт.7С223, суровые из пряжи с вложением полиэфирного антимикробного волокна.

Образец 3: носки мужские арт.7С223, крашенные из пряжи с вложением полиэфирного антимикробного волокна.

На основании выполненных исследований было выявлено, что все представленные образцы проявили грибостойкость и антимикробную активность в отношении изученных тест-культур микроорганизмов. Наибольшую активность в отношении грамположительных и грамотрицательных микроорганизмов проявил образец 1. Методом диффузии в агар установлены диаметры зон подавления роста для стафилококков (*Staphylococcus aureus*) 38-40 мм, для кишечной палочки (*Escherichia coli*) 12-14 мм. Грибостойкость проявилась при непосредственном контакте с дрожжеподобным грибом *Candida albicans*. Методами диффузии в раствор и контаминации исследованного образца была также установлена антимикробная активность.

Образец 2 проявил несколько меньшую активность. Диаметры зон подавления роста для стафилококков (*Staphylococcus aureus*) составили 28-29 мм, для кишечной палочки (*Escherichia coli*) 8-10 мм. В отношении гриба *Candida albicans* грибостойкость проявилась при контакте с диском образца. Методом диффузии в раствор факторы антимикробной эффективности (RF) составили 0,46 для стафилококков и 0,53 для кишечной палочки, для *Candida albicans* RF составили только 0,10. Методом контаминации достоверно подтверждена грибостойкость по отношению к *Candida albicans* и антимикробная активность к грамположительным микроорганизмам (*Staphylococcus aureus*), а также к грамотрицательным микроорганизмам (*Escherichia coli*).

Образец №3 проявил еще более меньшую грибостойкость и антимикробную активность, однако на основании полученных данных эти свойства образца достоверно установлены.

На рисунке показана антимикробная активность образцов носков в виде диаграммы.

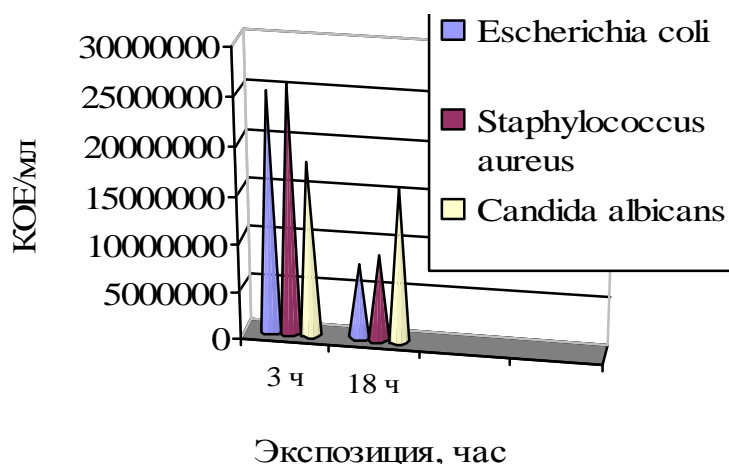


Рисунок 1 - Антимикробная активность носков мужских (суровых) из хлопкополиэфирной пряжи с вложением ПЭ АМ волокна

По результатам выполненных исследований можно сделать вывод о том, что ПЭ АМ волокно возможно перерабатывать на стандартном технологическом оборудовании хлопкопрядильного производства, используя его как проводник в смеси с другими волокнами (хлопком). Выбранное содержание ПЭ АМ волокна в составе смеси позволяет достичь высокого уровня антимикробной активности в пряже и готовых изделиях.

Список использованных источников

1. Власенко, В. И. Текстильные материалы для одежды персонала чистых помещений. Основные технические свойства и области применения / В. И. Власенко, Н. П. Супрун / Киевский национальный университет технологий и дизайна: доклад к конференции Techtextile.
2. Методы получения текстильных материалов со специальными свойствами / Горбачева И. Н. [и др.] . - Москва : Легпромиздат, 1988. — 112 с.
3. Хазанов, Г. И. Классификация способов биозащиты текстильных материалов / Г. И. Хазанов // Текстильная химия. — 1998. — №2. — С. 35-37.

SUMMARY

Technological process for production knitted yarn with antimicrobial polyester fibers is developed. Yarn properties and its ability of processing in knitting are determined. Results of research of antimicrobial activity of experimental samples of socks from developed yarn are presented.

УДК 687.01:572.087

ИССЛЕДОВАНИЕ ВОЗМОЖНОСТИ ОПРЕДЕЛЕНИЯ РАЗМЕРНЫХ ПРИЗНАКОВ ТЕЛА ЧЕЛОВЕКА НА ОСНОВЕ ФОТОГРАММЕТРИЧЕСКОГО МЕТОДА

В.П. Довыденкова, Л.И. Трутченко

Способ определения размерных признаков по фотоизображениям человека используется давно. Фотография позволяет не только ускорить

антропометрические исследования, но и достоверно оценить внешние характеристики тела человека: осанку, телосложение, пропорции фигуры. Особенно удобно и перспективно на сегодняшний день использование визуализации графических образов для целей проектирования одежды на индивидуального заказчика, так как технология производства одежды, выполняемая по индивидуальным заказам промышленным способом, а так же создание гибких производств весьма эффективно в современных рыночных условиях. К сожалению, вопросам получения размерных признаков тела человека бесконтактным методом в нашей стране уделяется крайне мало внимания, хотя современные информационные технологии и технические средства позволяют производить любые вычисления [1,2].

Для получения цифрового изображения фигуры человека авторами статьи разработан макетный вариант специальной установки и специализированный программный продукт для обработки фотоснимков. На данном этапе программа определяет с достаточной точностью линейные измерения и может работать одновременно с двумя проекциями (вид спереди – вид сбоку, вид сбоку – вид сзади, вид сзади - вид спереди).

Главным условием получения достаточно точных размерных признаков по цифровой фотографии является постоянство условий съёмки и одинаковый способ обработки полученных снимков. Однако при получении цифрового изображения независимо от условий съёмки возникает искажение получаемого изображения за счёт оптических погрешностей (аббераций), присутствующих в любом оптическом приборе, в том числе и в цифровой камере.

Цель данной работы заключалась в изучении влияния погрешностей цифровой камеры, входящей в комплект специальной установки для бесконтактного обмера фигур, как факторов, значительно снижающих точность результатов и затрудняющих использование данного устройства.

Из всех существующих видов оптических погрешностей в данном случае необходимо было учесть влияние дисторсии и сферической абберации, как наиболее значимые погрешности, непосредственно влияющие на точность вычислений [3].

Фотографирование осуществлялось с помощью камеры марки Canon A470 с диапазоном фокусировки в обычном режиме – 0,47 м, в режиме бесконечность – 3 м. Камера размещалась на штативе установки.

Многokратное увеличение полученного изображения показало, что в данном случае возникающей сферической абберацией можно пренебречь, так как формируется достаточно чёткое изображение и его границы хорошо различимы. Значительное влияние на точность получаемых результатов оказывает явление дисторсии, которое можно учесть, корректируя расчёты на величину коэффициента искажения изображения. Данный коэффициент был определён делением истинного размера изображения на соответствующий размер на фотографическом изображении с учётом масштабного коэффициента.

Зависимость коэффициента искажения изображения от расстояния между предметом и цифровой камерой при постоянном положении оптической оси устанавливалась экспериментально. Был изготовлен макет фигуры человека на рост 146 см и приспособление для изменения роста до 164 см и 182 см. При этом дополнительно корректировалось положение цифровой камеры по высоте. Для роста 146 см цифровая камера размещалась на высоте 92 см от пола, для роста 164 см – на 101см, для роста 182 см – на 110 см. При этом получаемое изображение занимало весь экран камеры. Шаг смещения штатива установки был выбран в 10 см. Результаты математической обработки 100 снимков представлены на графике (рисунок 1).

Анализ полученных кривых показал, что для роста 146 см среднее значение коэффициента изображения значительно изменяется до момента, пока расстояние между камерой и макетом не станет равным 325 см. Далее среднее значение

коэффициента искажения изображения остаётся практически постоянным и равным 1,016. Для ростов 164 см и 182 см тенденция в изменении значения коэффициента искажения изображения аналогична, но его относительное постоянство предположительно можно наблюдать, когда расстояние между макетом и цифровой камерой превышает 345 см и 365 см соответственно. Как и в первом случае, с увеличением расстояния значение коэффициента стабилизируется и составляет 1,018 и 1,019 соответственно.

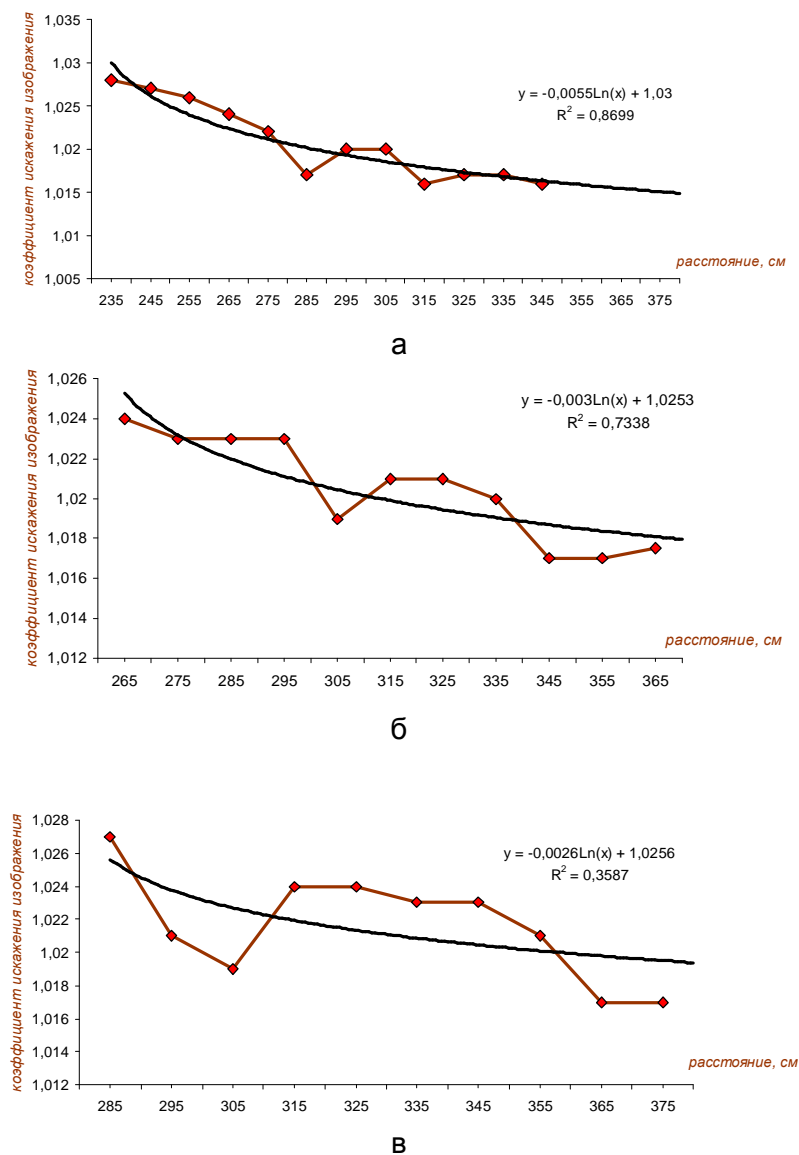


Рисунок 1 – Изменение коэффициента искажения изображения при увеличении расстояния: а – при росте 146см; б – при росте 164см; в – при росте 182см

Таким образом, коэффициент искажения изображения может быть учтён путём изменения только одного параметра – расстояния между макетом и цифровой камерой. Причём для фигур с низким ростом это расстояние должно быть не меньше 315 см, для фигур среднего роста – не меньше 345 см, высокого – не меньше 365 см. Однако увеличение расстояния является отрицательным фактором, так как затрудняет практическое использование установки.

Далее изучалась динамика изменения коэффициента искажения изображения при изменении расстояния между макетом и цифровой камерой с одновременным изменением высоты подъёма камеры над полом. При этом высота макета (рост

человека) изменялась с шагом в 1 см. Размещение получаемого изображения на экране камеры во всех опытах оставалось стабильным; изображение не доходило до верхней и нижней сторон экрана на 0,5 см (ориентиром являлись тёмные горизонтальные полосы экрана). В каждом из опытов оптическая ось смещалась соответственно перемещению центра макета.

Для каждого роста было выполнено по шесть снимков. Затем для каждого нового кадра камера возвращалась в исходное положение. Её размещение относительно центра фигуры, а также положение изображения относительно экрана настраивалось заново. Эксперимент дублировался. Результаты математической обработки 216 снимков представлены на рисунке 2.

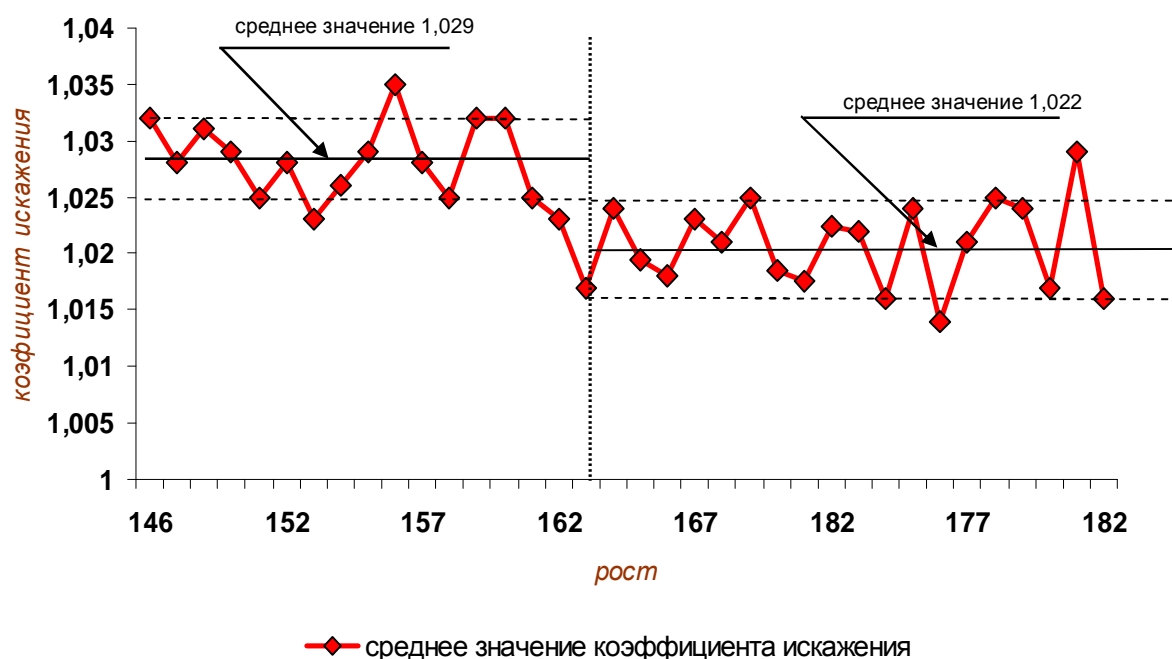


Рисунок 2 - Изменение среднего значения коэффициента искажения при увеличении высоты макета (роста фигуры)

Анализируя полученный график, можно сделать следующие выводы:

- среднее значение коэффициента искажения изображения при указанных выше условиях изменяется в диапазоне от 1,033 до 1,017;
- с увеличением роста значение данного коэффициента уменьшается;
- для увеличения точности расчётов целесообразно выделять две группы ростов: 146-162 см и 162-182 см среднее значение коэффициента искажения изображения, в которых соответственно составляет 1,029 и 1,022.

Таким образом, при достаточно простой настройке цифровой камеры, с учётом указанных коэффициентов искажения изображения можно значительно уменьшить расстояние от макета (фигуры человека) до камеры, что, несомненно, является положительным фактором, а также достигнуть достаточно высокой точности съёмки линейных продольных измерений.

При корректировке получаемого изображения на величину коэффициента искажения изображения с учётом масштабного коэффициента погрешность результатов измерений составляет не более 0,35%. Это позволяет использовать данную установку для получения достоверных данных по результатам использования бесконтактного метода для изучения размерных признаков тела человека.

Список использованных источников

1. Кривобородова, Е. Ю. Визуализация графических образов фигуры и модели / Е. Ю. Кривобородова, О. В. Покровская, Н. А. Шестопалова // В мире оборудования. – 2002. – №4. – С. 18-19.
2. Who supplies what from where in term of CAD and MIS // Apparel International, vol. 26, № 1, January, 1995, p. 45-53.
3. Трофимова, Т. И. Курс физики / Т. И. Трофимова. – Москва : Высшая школа, 1994. – 524 с.

SUMMARY

Article is devoted to a problem of as much as possible exact definition of values of linear dimensional attributes under facsimiles of a body of the person.

The offered technique of contact less measurement of a figure of the person provides high enough accuracy of results (the error of linear projective measurements makes no more than 0,4 %) and allows to use it for reception of authentic data at studying dimensional attributes of a body of the person.

УДК 677.022.484.4

ОПТИМИЗАЦИЯ ТЕХНОЛОГИЧЕСКОГО ПРОЦЕССА ПРОИЗВОДСТВА КОМБИНИРОВАННОЙ ВЫСОКОРАСТЯЖИМОЙ ПРЯЖИ ПНЕВМОМЕХАНИЧЕСКИМ СПОСОБОМ ПРЯДЕНИЯ

А.С. Дягилев.

*Работа выполнена под руководством
д.т.н., профессора Когана А.Г.*

На кафедре ПНХВ УО «ВГТУ» разработан технологический процесс получения комбинированной высокорастяжимой пряжи на пневмомеханических прядильных машинах БД-200 и ППМ 120. Отличительной особенностью данной технологии является возможность формирования комбинированной высокорастяжимой пряжи путем подачи комплексной эластомерной нити в рабочую зону прядильной камеры [1]. Для нового технологического процесса актуальна задача оптимизации, направленная на поиск оптимальных значений как одной, так и нескольких физико-механических характеристик комбинированной высокорастяжимой пряжи. Необходимо произвести выбор целевого параметра оптимизации. К комбинированной высокорастяжимой пряже могут предъявляться разные требования при переработке в различный ассортимент текстильных изделий.

При формировании комбинированной высокорастяжимой пряжи на пневмомеханической прядильной машине наибольшее влияние на физико-механические свойства комбинированной пряжи оказывают крутка волокнистого компонента и предварительное растяжение эластомерного компонента [2], которые и были взяты в качестве входных факторов эксперимента: X_1 – крутка (500 – 1000, интервал варьирования 250), кр/м; X_2 – предварительное растяжение эластомерной нити (200 – 400, интервал варьирования 100), %.

В условиях РУП «БПХО» и лабораторных условиях кафедры ПНХВ и кафедры ткачества УО «ВГТУ» был проведен полный факторный эксперимент для пряжи линейной плотностью 50 текс, в качестве эластомерного сердечника использовалась эластомерная нить Дорластан линейной плотностью 15 текс, обкручивающий компонент – хлопок 100%.

На комбинированную высокорастяжимую пряжу пневмомеханического способа прядения не существует нормативных документов, характеризующих ее физико-

механические свойства, поэтому использовались государственные отраслевые стандарты для эластомерных [3] и текстурированных [4] нитей. Критериями оптимизации были определены следующие показатели физико-механических свойств комбинированной пряжи: Y_1 – разрывная нагрузка, сН; Y_2 – коэффициент вариации по разрывной нагрузке, %; Y_3 – коэффициент вариации по линейной плотности, %; Y_4 – разрывное удлинение, мм; Y_5 – коэффициент вариации по разрывному удлинению, %; Y_6 – извитость, %; Y_7 – растяжимость, %; Y_8 – устойчивость извитости, %.

После реализации матрицы планирования и проведения корреляционно-регрессионного анализа экспериментальных данных с помощью пакета прикладных программ «STATISTICA» было определено, что Y_1 имеет сильную прямую связь с Y_4 ($r=0,727$) и сильную обратную связь с Y_5 ($r=-0,819$), при этом Y_4 и Y_5 имеют между собой сильную обратную связь ($r=-0,805$). Так же Y_6 имеет функциональную связь с Y_7 ($r=0,996$), это обусловлено тем, что растяжимость (R) и степень извитости (E) пряжи определяются на основании одних и тех же исходных данных:

$$R = \frac{l_2 - l_1}{l_1} \cdot 100 \quad \text{и} \quad E = \frac{l_2 - l_1}{l_2} \cdot 100 \quad (1)$$

где

l_1 - длина мотка нити с грузом предварительного натяжения, мм;

l_2 - длина мотка нити под действием растягивающей нагрузки, мм.

При решении задачи оптимизации технологического процесса производства комбинированной высокорастяжимой пряжи целесообразно исключить показатель извитости (Y_6), разрывное удлинение (Y_4) и коэффициента вариации по разрывному удлинению (Y_5).

Коэффициенты регрессионных моделей физико-механических свойств комбинированной высокорастяжимой пряжи пневмомеханического способа прядения линейной плотностью 50 текс:

- для разрывной нагрузки:

$$F_p = 564.9 + 19.816X_1 + 59.983X_2 - 76.25X_1X_2 - 109.4X_1^2 - 55.9X_2^2 \quad (2)$$

- для коэффициента вариации по разрывной нагрузке:

$$F_{C_{vp}} = 11.13 + 0.3383X_1 + 0.516X_2 - 0.805X_1X_2 - 0.75X_1^2 + 0.145X_2^2 \quad (3)$$

- для коэффициента вариации по линейной плотности:

$$F_{C_{vt}} = 6.4 + 3.085X_1 + 0.685X_2 + 8.845X_1X_2 + 5.71X_1^2 + 3.36X_2^2 \quad (4)$$

- растяжимость:

$$F_R = 181.82 - 16.323X_1 - 21.806X_2 - 69.235X_1X_2 - 26.585X_1^2 - 48.555X_2^2 \quad (5)$$

- устойчивость извитости:

$$F_B = 95 - 2.456X_1 + 4.111X_2 - 25.705X_1X_2 - 9.365X_1^2 - 29.45X_2^2 \quad (6)$$

Для удовлетворения требованиям, предъявляемым к комбинированной высокорастяжимой пряже в процессе ткачества, на зависимости показателей пряжи физико-механических свойств пряжи были наложены ограничения и тем самым получена система неравенств (7), ограничивающая область значений для параметров технологического процесса при производстве комбинированной пряжи линейной плотностью 50 текс.

$$\left\{ \begin{array}{ll} F_p \geq 550 \text{ cH} & F_p \rightarrow \max \\ F_{C_{VP}} \leq 11,5\% & F_{C_{VP}} \rightarrow \min \\ F_{C_{VT}} \leq 8\% & F_{C_{VT}} \rightarrow \min \\ F_R \geq 165\% & F_R \rightarrow \max \\ F_B \geq 80\% & F_B \rightarrow \max \end{array} \right. \quad (7) \quad (8)$$

Каждый из оптимизируемых показателей комбинированной пряжи (8) может служить целевой функцией при решении задачи оптимизации физико-механических характеристик пряжи для конкретного ассортимента изделий. Для решения задачи оптимизации по каждому параметру (8) с наложением ограничений

(7) в границах факторного пространства $\begin{cases} -1 \leq X_1 \leq 1 \\ -1 \leq X_2 \leq 1 \end{cases}$ использовалась система

компьютерной математики Maple, и были найдены компромиссные решения для каждого из параметров (таблица 1).

Таблица 1 – Зависимость показателей пряжи от параметров технологического процесса

| Параметр | Значение показателей физико-механических свойств пряжи | Значения оптимизируемых параметров | | | |
|---|--|------------------------------------|--|--------------------------|----------------|
| | | В натуральных значениях | | В кодированных значениях | |
| | | Крутка комбинированной пряжи, кр/м | Предварительное растяжение эластомера, % | X ₁ | X ₂ |
| Разрывная нагрузка, сН (Y ₁) | 581,44 | 717,5 | 350 | -0,13 | 0,5 |
| Коэффициент вариации по разрывной нагрузке, % (Y ₂) | 10,97 | 675 | 301 | -0,3 | 0,01 |
| Коэффициент вариации по линейной плотности, % (Y ₃) | 4,72 | 567,5 | 383 | -0,73 | 0,83 |
| Растяжимость, % (Y ₇) | 184,35 | 700 | 292 | -0,2 | -0,08 |
| Устойчивость извитости, % (Y ₈) | 96,34 | 620 | 330 | -0,52 | 0,3 |

При оптимизации технологического процесса прядения комбинированной высокорастяжимой пряжи пневмомеханическим способом целесообразно найти такое компромиссное решение, при котором наблюдается оптимальное сочетание показателей физико-механических свойств пряжи. С этой целью может использоваться обобщенный технологический критерий – функция желательности [5 с. 24]. Таким критерием может служить комплексный показатель качества, для хлопчатобумажных нитей [6 с.276] он имеет вид:

$$П = \frac{P_p}{T \cdot C_{VP}}$$
, где P_p - разрывная

нагрузка нити, сН; C_p - коэффициент вариации по разрывной нагрузке, %; T - линейная плотность нити, текс. Для комбинированной высокоэластичной пряжи комплексный показатель качества может иметь вид:

$$P_{вр} = \frac{P \cdot R \cdot B}{C_{вр} \cdot C_{вт}} \quad Y_9 = \frac{Y_1 \cdot Y_7 \cdot Y_8}{Y_2 \cdot Y_3} \quad (9)$$

По значениям комплексного критерия, рассчитанным по (9) с помощью пакета прикладных программ «STATISTICA», была построена регрессионная модель:

$$F'_{к.к.} = 876681.15 - 66234.75X_1 + 3861.20X_2 - 525395X_1X_2 - 297727.88X_1^2 - 494381.64X_2^2 \quad (10)$$

Таким образом, задача оптимизации технологического процесса производства комбинированной высокоэластичной пряжи пневмомеханического способа прядения сводится к нахождению экстремума функции комплексного критерия (10) с наложением ограничений (7). При оптимизации физико-механических свойств пряжи с целью переработки в конкретный ассортимент изделий в уравнении, описывающем комплексный критерий качества (9), целесообразно оставлять только наиболее значимые для выбранного изделия физико-механические параметры пряжи. Так же можно ограничиться одним наиболее значимым параметром пряжи (таблица 1).

При решении задачи нахождения максимума комплексного критерия (10) в системе компьютерной математики Maple были найдены оптимальные значения входных параметров. В кодированных значениях $X_1 = -0.353$; $X_2 = 0.228$. В натуральных значениях крутка комбинированной пряжи - 662 кр/м; предварительное растяжение эластомера - 323 %. Расчетные и экспериментальные значения целевых параметров в точке максимума комплексного критерия приведены в таблице 2.

Таблица 2 – Параметры пряжи в точке максимума комплексного критерия

| Параметр | Расчетное значение | Экспериментальное значение |
|---|--------------------|----------------------------|
| Разрывная нагрузка, сН | 561,15 | 572,92 |
| Коэффициент вариации по разрывной нагрузке, % | 11,10 | 11,48 |
| Коэффициент вариации по линейной плотности, % | 5,64 | 5,82 |
| Растяжимость, % | 182,34 | 188,42 |
| Устойчивость извитости, % | 96,17 | 100,08 |

Как видно из таблицы, разность между расчетными и экспериментальными значениями не превышает 5%. Графическое представление решения оптимизационных задач для нахождения экстремумов целевых функций (8, 10) и область Парето входных параметров, ограниченная линиями равного уровня (7), представлена на рисунке 1(а). На рисунке 1(б) представлены линии равного уровня, векторное поле и точка экстремума функции комплексного критерия качества (10) комбинированной высокоэластичной пряжи.

С использованием методов математического планирования эксперимента получены рациональные физико-механические показатели комбинированной высокоэластичной пряжи линейной плотностью 50 текс. Физико-механические показатели полученной пряжи обеспечивают возможность ее переработки в ассортимент тканей изделий.

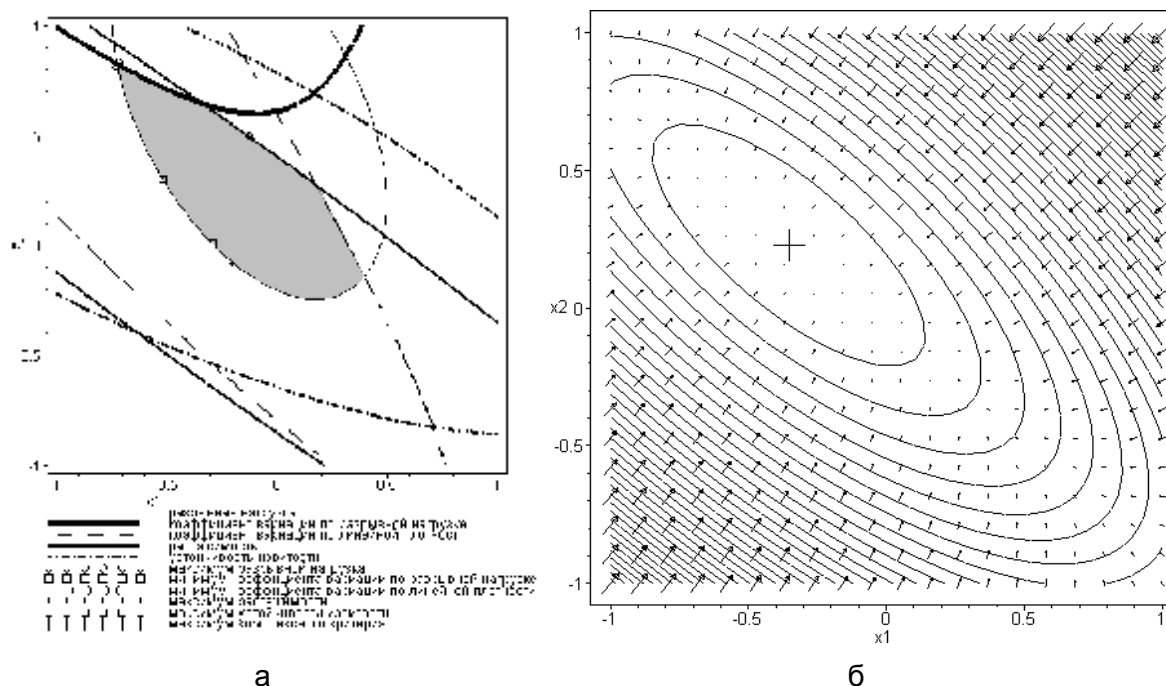


Рисунок 1 – Графическое представление решения оптимизационной задачи
 а) Область Парето оптимизируемых параметров; б) Линии равного уровня и векторное поле комплексного критерия

Список использованных источников

1. Дягилев, А. С. Технологический процесс получения высокоэластичной комбинированной пряжи пневмомеханического способа прядения / А. С. Дягилев, А. Г. Коган // Вестник ВГТУ. – 2007. – № 13. – С. 27-30.
2. Дягилев, А. С. Структура высокоэластичной комбинированной пряжи пневмомеханического способа прядения / А. С. Дягилев, А. Г. Коган // Текстильная промышленность. Научный альманах. – 2007. – № 8. – С. 12-14.
3. ГОСТ 28843-90. Нить полиуретановая спандекс. Методы испытаний. – Москва : Издательство стандартов, 1991. – 10 с.
4. ГОСТ 23363-2001. Нити синтетические текстурированные. Методы определения показателей извитости. – Введ. 2003-03-01. – Москва : Издательство стандартов, 2001. – 10 с.
5. Тихомиров, В. Б. Планирование и анализ эксперимента (при проведении исследований в легкой и текстильной промышленности) / В. Б. Тихомиров. – Москва : «Легкая индустрия», 1974.
6. Кукин, Г. Н. Текстильное материаловедение (волокна и нити) : учебник для вузов / Г. Н. Кукин, А. Н. Соловьев, А. И. Кобляков. – 2-е изд., перераб. и доп. – Москва : Легпромбытиздат, 1989. – 352 с.

SUMMARY

This article is devoted to spinning process optimization of the combined high-stretchable yarn using open-end spinning machine. Twisting and preliminary stretching of elastomeric yarn Dorlastan 15 tex are optimized for 50 tex combined yarn. Pareto's area of optimization settings is identified and a complex criteria to characterize combined high-stretchable yarn quality is suggested.

ПРОГНОЗИРОВАНИЕ СТОЙКОСТИ ТЕКСТИЛЬНЫХ НИТЕЙ К МНОГОЦИКЛОВОМУ ИСТИРАНИЮ

Д.А. Иваненков

Проблема разработки экспресс-методов прогнозирования показателей, характеризующих усталостные свойства текстильных нитей при многократном истирании, и, как следствие, снижения временных затрат на проведение испытаний до настоящего времени остается неразрешенной и является актуальной и практически значимой научной задачей.

Для решения задачи экспресс-прогнозирования стойкости текстильных нитей к многоциклового истиранию предложено использовать параметрический принцип прогнозирования качества сложных технических систем. Одним из параметров, изменяющимся в результате многоциклового испытания на истирание, является разрывная нагрузка нити[1]. Предположив, что разрушение нити происходит при достижении разрывной нагрузки некоторого критического значения, зависящего от физико-механических свойств нити и условий проведения испытаний, и рассматривая изменение разрывной нагрузки текстильной нити при испытании на многократное истирание как нестационарный процесс Пуассона накопления уровня повреждений, разработана математическая модель взаимосвязи разрывной нагрузки нитей и количества циклов истирания:

$$P_p(n) = P_{кр} + (P_{p0} - P_{кр}) \cdot \exp[-Q^c \cdot n^c], \quad (1)$$

где $P_p(n)$ – текущее значение разрывной нагрузки после n циклов истирания, Н; P_{p0} – величина разрывной нагрузки нити, определённая до начала процесса многократного истирания, Н; $P_{кр}$ – критическая разрывная нагрузка, при достижении которой в результате истирания нить разрушается, Н; Q – темповой параметр модели, обратно пропорциональный числу циклов нагружения $n_{кр}$, при котором текущее значение разрывной нагрузки нити численно равно среднему арифметическому значению параметров P_{p0} и $P_{кр}$, 1/цикл; c – параметр стационарности процесса накопления уровня повреждений.

Другим подходом теоретического описания процесса изменения разрывной нагрузки при многоциклового испытании на истирание является применение основного физического принципа надёжности. Применительно для процесса многоциклового истирания математическая запись данного принципа в дифференциальной форме имеет следующий вид:

$$\frac{dP_p}{dn} = -Q(P_{кр} - P_p(n))^k, \quad (2)$$

где Q – параметр модели, отражающий темп изменения разрывной нагрузки; k – параметр модели, принимающий значение 1, 2, ... n .

На основе использования уравнения (2) была получена следующая математическая модель изменения разрывной нагрузки при испытании на многоциклового истирание:

$$P_p(n) = P_{кр} + (P_{p0} - P_{кр}) \cdot \exp[-Q \cdot n] \quad (3)$$

Физический смысл параметров математических моделей (1) и (3) аналогичен. Однако, трудоёмкость определения численных значений параметров разработанных моделей ограничивает их практическое использование. Для исключения данного недостатка разработана эмпирическая математическая модель взаимосвязи разрывной нагрузки и количества циклов истирания, параметры которой могут быть определены по результатам 100 циклов истирания:

$$P_p(n) = b_0 - \frac{n}{b_1 + b_2 \cdot n}, \quad (4)$$

$$b_0 = P_{p0}, \quad b_1 = \frac{n_1}{P_{p0} - P_{p1}}, \quad b_2 = \frac{1}{P_{p0} - P_{кр}}, \quad (5)$$

где b_0, b_1, b_2 – параметры модели, численные значения которых определяются по результатам кратковременного эксперимента (не более 100 циклов истирания), P_{p1} – разрывная нагрузка нити, измеренная после n_1 циклов нагружения ($n_1 < 100$), n .

В результате экспериментальных исследований, проводимых с использованием приборов ТКИ-5-27 и ИПП при различных условиях испытаний установлено, что увеличение статической нагрузки, частоты нагружения при постоянном значении угла истирания приводит к уменьшению среднего значения стойкости к истиранию. Характер движения и вид абразива не изменяет общих закономерностей снижения разрывной нагрузки нити при многоцикловом испытании на истирание. Установлено, что разработанные математические модели (1), (3), (4) адекватны результатам эксперимента с доверительной вероятностью 0,95 для различных условий проведения испытаний текстильных нитей различного вида, структуры и сырьевого состава.

Установлено, что для всех исследуемых образцов текстильных нитей численные значения параметра «с» стремятся к 1. Данный факт указывает на стационарность рассматриваемого процесса накопления повреждений (изменения разрывной нагрузки) при многократном истирании.

Численное значение параметров P_{p0} и b_0 разработанных моделей для всех исследуемых образцов нитей не зависит от условий проведения многоциклового испытания на истирание, а определяется физико-механическими свойствами нитей.

Сравнительный анализ численных значений критической разрывной нагрузки $P_{кр}$ и величины статической нагрузки $P_{ст}$ указал на их соизмеримость для всех исследуемых образцов нитей. Темповый параметр Q разработанных математических моделей (1) и (3) зависит не только от механических свойств и структуры исследуемых нитей, но и от величины статической нагрузки и частоты растяжения. Значение параметра P_{p0} соизмеримо со значением разрывной нагрузки нити P_p .

В результате комплекса экспериментальных исследований разработаны эмпирические математические зависимости взаимосвязи условий проведения испытаний и параметров разработанных моделей, применение которых позволяет осуществить прогноз стойкости к истиранию нити при различных режимах проведения многоцикловых испытаний.

В среде «Maple» реализован алгоритм статистической имитационной модели процесса многоциклового испытания на истирание текстильных нитей, в качестве исходных параметров которого выступают количество испытываемых нитей k , вид и параметры закона распределения следующих параметров, численно определяемых по результатам 100 циклов истирания:

- $P_{p0}, P_{кр}, Q$ и c , при использовании модели (1);
- P_{p0}, P_{p1} и $P_{кр}$ при использовании модели (4).

Сущность имитационного моделирования эксперимента заключается в том, что на каждом i -том этапе, соответствующем одному циклу истирания, определяется разрывная нагрузка нити $Pp(i)$ с использованием модели (1), (3) или (4). При выполнении условия $Pp(i) \leq P_{кр}$ нить считается разрушенной, и стойкость к истиранию данной нити соответствует значению i . Результатами имитационного моделирования является k значений стойкости к истиранию, анализ которых средствами пакета «Maple» позволяет определить вид закона распределения стойкости к истиранию и сводные статистические характеристики. Некоторые результаты прогнозирования представлены в таблице 1.

Таблица 1 – Некоторые результаты прогнозирования стойкости текстильных нитей различного сырьевого состава к истиранию

| Наименование исследуемых образцов нитей | Значение статической нагрузки $P_{ст.}, cH$ | Экспериментальные значения стойкости к истиранию $\bar{n}_n, \text{цикл}$ | | Прогнозные значения стойкости к истиранию, полученные с использованием эмпирической модели (4) | | Прогнозные значения стойкости к истиранию, полученные с использованием вероятностной модели (1) | |
|---|---|---|--------|--|--------|---|--------|
| | | $\bar{n}_n, \text{цикл}$ | Сни, % | $\bar{n}_n, \text{цикл}$ | Сни, % | $\bar{n}_n, \text{цикл}$ | Сни, % |
| Хлопчатобумажная пряжа 100 текс×2 | 140 | 9247 | 29,4 | 10542 | 33,5 | 10634 | 28,5 |
| | 275 | 3984 | 28,4 | 4144 | 32,4 | 4582 | 32,7 |
| | 410 | 1454 | 34,2 | 1541 | 36,3 | 1672 | 38,3 |
| Хлопчатобумажная пряжа 25 текс×2 | 30 | 2340 | 29,8 | 2714 | 34,6 | 2691 | 32,8 |
| | 60 | 1120 | 41,2 | 1299 | 47,8 | 1188 | 39,1 |
| | 90 | 487 | 43,2 | 565 | 50,1 | 591 | 49,7 |
| Шерстяная пряжа 220 текс | 140 | 754 | 29,4 | 897 | 35,0 | 842 | 33,8 |
| | 275 | 422 | 36,4 | 460 | 39,7 | 512 | 47,7 |
| | 410 | 169 | 32,4 | 196 | 37,6 | 172 | 37,3 |
| Шерстяная пряжа 240 текс | 55 | 481 | 29,7 | 558 | 34,5 | 542 | 35,3 |
| | 110 | 268 | 46,2 | 311 | 53,6 | 346 | 53,1 |
| | 165 | 98 | 34,5 | 122 | 42,8 | 113 | 39,7 |
| Нитроновая пряжа 100 текс | 55 | 2340 | 27,5 | 2714 | 31,9 | 2591 | 27,0 |
| | 110 | 1120 | 29,7 | 1086 | 28,8 | 1288 | 34,2 |
| | 165 | 487 | 35,4 | 565 | 41,1 | 660 | 29,7 |

Относительная погрешность прогноза стойкости к истиранию для исследуемых образцов текстильных нитей не превышает 18%. Учитывая, что закон распределения прогнозируемого показателя отличен от нормального, полученный результат является приемлемым для практического использования.

Разработанные имитационные модели позволили установить закономерности влияния гетерогенности показателей механических свойств на основные статистические характеристики стойкости нитей к многоциклового истиранию. Установлена левая асимметрия кривых распределения стойкости к истиранию, отмеченная другими исследователями в экспериментальных работах, что также

подтверждает правильность выдвинутых предположений при разработке математических моделей. Впервые, с разработкой соответствующей модели прогноза, установлена обратная взаимосвязь между гетерогенностью показателей механических свойств текстильной нити и средним значением стойкости к истиранию.

ВЫВОДЫ

В результате теоретического анализа закономерностей изменения прочности текстильных нитей в процессе испытания на многократное истирание разработаны вероятностные и эмпирические математические модели взаимосвязи разрывной нагрузки и количества циклов истирания.

Методами имитационного моделирования процессов усталостного разрушения текстильных нитей показана возможность экспресс-прогнозирования стойкости к истиранию текстильных нитей различного сырьевого состава.

Список использованных источников

1. Кукин, Г. Н. Текстильное материаловедение / Г. Н. Кукин, А. Н. Соловьев. – Москва : «Легкая индустрия», 1964. – 374 с.

SUMMARY

Article is devoted the solution of a problem of express forecasting of textile threads to multicyclic deterioration . As a result of the theoretical analysis of laws of regularity textile threads in the course of test on repeated deterioration and empirical mathematical models of interrelation ruptureth of loading and quantity of cycles deteriorations are developed. Possibility of express forecasting of firmness to deteriorated textile threads of raw structure is shown by methods of imitating modelling of processes of fatigue failure of textile threads.

УДК 677.08.02.16./022

ИССЛЕДОВАНИЕ ВЛИЯНИЯ СПЕЦИАЛИЗИРОВАННЫХ ДОБАВОК НА СВОЙСТВА КОМБИНИРОВАННЫХ ВОЛОКНОСОДЕРЖАЩИХ МАТЕРИАЛОВ

А.М. Карпеня

На кафедре ПНХВ УО «ВГТУ» разработана технология получения композиционных материалов с использованием коротковолокнистых отходов в качестве наполнителя.

При формировании многослойных материалов широко применяются различные клеящие составы для соединения слоев и полимеризации композиционных материалов.

Выбор клеящего материала при разработке технологических процессов получения многослойных текстильных материалов зависит от назначения разрабатываемого материала, от свойств соединяемых слоев, от клеящей способности самого адгезива, технологии производства материалов.

Свойства композиционных текстильных материалов существенно зависят от свойств, состава и взаимного расположения компонентов, особенностей межфазной границы, а в некоторых случаях — диффузии компонентов матрицы в структуру волокнистого наполнителя, кроме того, в состав композиционных текстильных материалов могут входить компоненты, придающие новые функциональные свойства: мелкодисперсные наполнители, пигменты, антипирены, отвердители, пластификаторы.

В технологии получения плит ДВП в качестве проклеивающих добавок используются: 6%-ная парафиновая эмульсия и 10%-ный раствор

фенолформальдегидной смолы. Для осаждения проклеивающих веществ на волокнах применяется 2% раствор серной кислоты. Эмульгатором для приготовления парафиновой эмульсии служат технические липосульфаты.

В данной работе важным этапом исследования является определение влияния проклеивающих добавок на физико-механические свойства комбинированных волоконсодержащих материалов.

Для проведения экспериментальных исследований по определению влияния проклеивающей добавки на плотность был проведен однофакторный эксперимент.

Приготовление материала с добавлением проклеивающей добавки ведется следующим образом. В емкость помещается 42% древесной массы и 58% подготовленного нитронового волокна и тщательно перемешивается до однородной массы с добавлением технической воды. Затем в смесь добавляется проклеивающая добавка 10% и также тщательно перемешивается. Готовая масса переносится на отливную сетку, где отводится техническая вода и формируется древесный ковер. Древесный ковер помещается в пресс для окончательного удаления воды. Затем ковер подвергается горячему прессованию. После формирования плиты релаксируются в течение суток. Затем проводятся испытания.

Приготовление материала без добавления проклеивающей добавки происходит аналогично, но исключается проклеивающий материал.

Описание определения плотности материала.

Плотность образцов определяют по ГОСТ 10634-88. Плотность определяют на образцах, имеющих форму прямоугольного параллелепипеда толщиной, равной толщине плиты, и размером (100x100).

Определение плотности начинают с измерения размеров образцов. Длину (ширину) образца измеряют в соответствии с ГОСТ 10633-78 в двух местах параллельно кромкам между двумя точками.

За длину (ширину) образца принимают среднее арифметическое значение результатов двух параллельных измерений.

Толщину образца измеряют в соответствии с ГОСТ 10633-78. За толщину образца принимают среднее арифметическое значение результатов четырех измерений.

Образец взвешивают с погрешностью не более 0,1%.

Плотность материала определяется по формуле

$$r = \frac{m}{a * b * c},$$

где m - масса образца, гр; a – длина образца, мм; b – ширина образца, мм; c – толщина образца, мм.

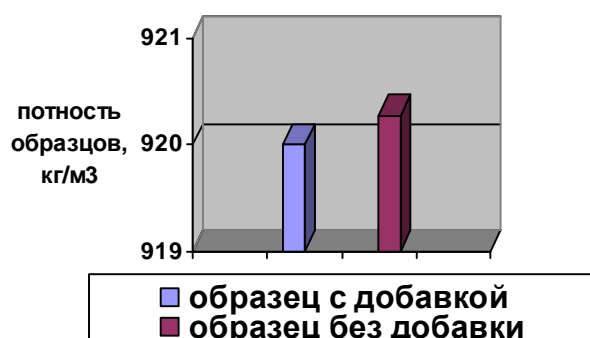


Рисунок 1 - Диаграмма зависимости плотности образца от содержания в его составе специализированных добавок

Анализируя диаграмму, можно сделать вывод, что специализированные добавки на плотность образца существенного влияния не оказывают.

Описание определения разбухания материала.

Разбухание образцов в воде по толщине определяют по ГОСТ 10634-88. Разбухание в воде по толщине определяют на образцах, имеющих форму прямоугольного параллелепипеда толщиной, равной толщине плиты (100x100) или (25x25).

Для начала измеряют толщину образцов. Образцы погружают в сосуд с водой при температуре (20±1) 0С, при этом они не должны соприкасаться друг с другом, а также с дном боковыми стенками сосуда.

Образцы должны удерживаться на (20±2) мм ниже уровня поверхности воды.

Образцы располагают в вертикальном положении.

Время выдержки образцов должно быть 24-15мин.

После выдержки образцы извлекают из воды.

При определении разбухания по толщине осушают поверхность образцов от капель воды фильтровальной бумагой.

Затем вторично измеряют толщину не позднее чем через 10 мин после извлечения их из воды.

Процент разбухания материала за 24 часа рассчитывается по формуле

$$R = \frac{c_0}{c_1} * 100 \%$$

где c_0 – толщина образца до погружения в воду, мм;

c_1 – толщина образца после погружения в воду, мм;

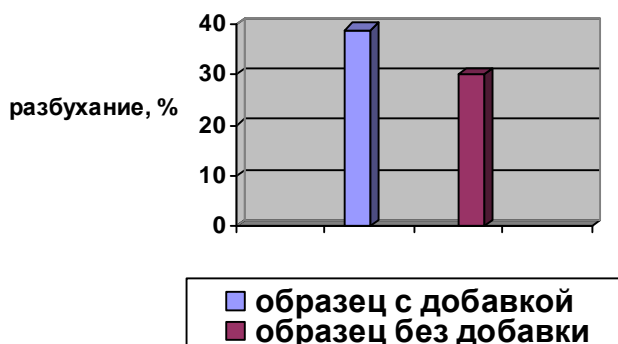


Рисунок 2 - Диаграмма зависимости разбухания образца от содержания в его составе специализированных добавок

Анализируя диаграмму, можно сделать вывод: без специализированных добавок разбухание образца меньше.

Описание определения прочности при изгибе материала.

Предел прочности при изгибе определяют по ГОСТ 10635-88. Образцы должны иметь форму прямоугольного параллелепипеда толщиной, равной толщине плиты.

Ширина образца должна быть равна 50 мм, а длина - 10-15-кратной толщине плюс 50 мм.

Из каждой испытуемой плиты одну половину образцов вырезают вдоль, а другую половину - поперек плиты.

Расстояние между центрами опор устанавливают равным 10-15 кратной толщине образца.

Образец укладывают на опоры испытательного устройства по отметкам так, чтобы продольная ось образца была перпендикулярна осям опор, а поперечная ось находилась в одной вертикальной плоскости с осью ножа.

В пределах группы образцов с одинаковой ориентацией одну половину испытывают, укладывая на опоры испытательного устройства лицевой пластью вверх, а другую половину - лицевой пластью вниз.

При определении предела прочности при изгибе производят нагружение образца с постоянной скоростью до разрушения и регистрируют максимальную нагрузку с точностью до 1%.

Время от начала нагружения до разрушения образца должно составлять (60 - 20) с.

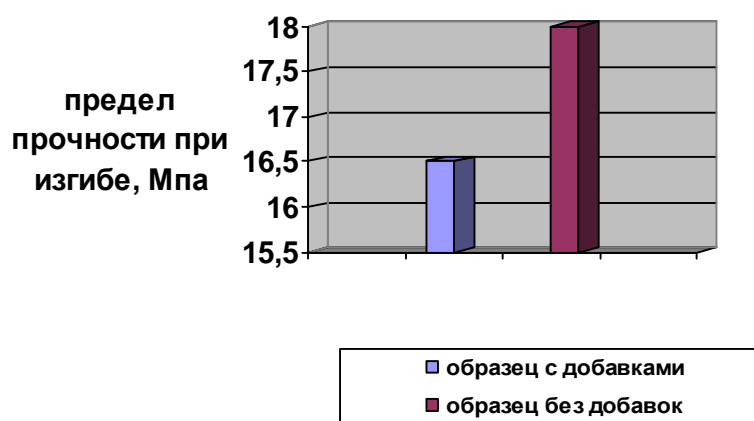


Рисунок 3 - Диаграмма зависимости предела прочности при изгибе образца от содержания в его составе специализированных добавок

Анализируя диаграмму, можно сделать вывод, что без специализированных добавок прочность при изгибе больше.

В результате эксперимента установлено, что качественные показатели материалов с вложением отходов химических волокон улучшаются и не требуют добавления специализированных связующих, так как нитроновые волокна являются полимером, который при термической обработке играет роль связующей матрицы.

Список использованных источников

1. Мещерякова, А. А. Воронежская государственная лесотехническая академия. Современные карбамидомеламиноформальдегидные клеи и смолы в технологии клееных материалов / А. А. Мещерякова. – Москва : Легкая индустрия, 1980.
2. Севостьянов, А. Г. Методы и средства исследований механико-технологических процессов текстильной промышленности / А. Г. Севостьянов. – Москва : Легкая индустрия, 1980.
3. Азаров, В. И. Технология связующих и полимерных материалов : учеб. пособие / В. И. Азаров, В. Е. Цветков. – Москва : Лесная промышленность, 1985.

SUMMARY

The technology of production of composite materials with use of a short-fibre waste as a filling agent is developed on chair of spinning "VSTU". The important investigation phase is the research of influence of specialized additions on the properties of combined fibre containing materials. As a result of experiment it established, that quality of materials with an addition of chemical fibers waste improved the physicomechanical properties of composite materials and doesn't need the specialized binding.

РАЗРАБОТКА РЕЦЕПТУРЫ СМЕСИ ПРИ ПРОИЗВОДСТВЕ НОВЫХ КОМПОЗИЦИОННЫХ ВОЛОКНОСОДЕРЖАЩИХ МАТЕРИАЛОВ

А.М. Карпеня, А.Г. Коган, И.М. Грошев

На текстильных предприятиях Республики Беларусь ежегодно образовывается большое количество отходов, утилизируется менее 10%. Острая проблема стоит в отношении отходов текстильных материалов и искусственного меха, а также коротковолокнистых отходов коврового производства. Утилизация и переработка данных отходов является достаточно сложной и дорогостоящей ввиду необходимости создания специального оборудования.

На кафедре ПНХВ УО «ВГТУ» разработана технология получения композиционных материалов с использованием коротковолокнистых отходов в качестве наполнителя. Длина волокон от 0,5 до 25 мм.

Для определения оптимального состава композиционного волокнодержущего материала был проведен эксперимент по исследованию зависимости физико-механических свойств композиционного материала от процентного вложения текстильных отходов в композиции и температуры прессования. Эксперимент проводился по плану-матрице Коно для двухфакторного эксперимента, включающего 9 опытов. Для построения плана эксперимента по предварительным исследованиям определены условия его проведения, то есть уровни факторов и интервалы их варьирования, которые представлены в таблице 1.

Таблица 1 – Интервалы и уровни варьирования факторов

| Факторы | Обозначения | Единицы измерения | Кодированные значения | | | Интервалы варьирования |
|---------------------------|-------------|-------------------|-----------------------|-----|-----|------------------------|
| | | | -1 | 0 | 1 | |
| Доля текстильного волокна | X1 | % | 30 | 50 | 70 | 20 |
| t прессования, | X2 | 0С | 150 | 165 | 180 | 15 |

В качестве выходных параметров приняты основные показатели качества композиционных волокнодержущих материалов: плотность, прочность при изгибе, разбухание.

Согласно плану-матрице было проведено 9 опытов. По каждому опыту получено 50 образцов. Образцы были подвергнуты испытаниям, определены средние значения показателей. Полученные результаты обработаны на ЭВМ при помощи программы «Statistica for Windows».

Полученные образцы были подвергнуты испытаниям на показатели плотности, прочности при изгибе и разбухания. Результаты представлены в таблице 2

Таблица 2 - Результаты эксперимента

| № опыта | Кодированные значения факторов | | Фактические значения факторов | | Значение выходных факторов | | |
|---------|--------------------------------|----|-------------------------------|-------------------|------------------------------|---------------------------|---------------|
| | X1 | X2 | Доля волокна, % | t прессования, 0С | Плотность, кг/м ³ | Прочность при изгибе, МПа | Разбухание, % |
| 1 | 2 | 3 | 4 | 5 | 6 | 7 | 8 |
| 1 | -1 | -1 | 30 | 150 | 835,8 | 11,37 | 54,7 |
| 2 | -1 | 0 | 30 | 165 | 862,2 | 13,78 | 52,5 |

Продолжение таблицы 2

| 1 | 2 | 3 | 4 | 5 | 6 | 7 | 8 |
|---|----|----|----|-----|-------|-------|-------|
| 3 | -1 | 1 | 30 | 180 | 849 | 12,57 | 53,6 |
| 4 | 0 | -1 | 50 | 150 | 921 | 18,3 | 41,5 |
| 5 | 0 | 0 | 50 | 165 | 935 | 20,5 | 39,9 |
| 6 | 0 | 1 | 50 | 180 | 928 | 19,4 | 40,7 |
| 7 | 1 | -1 | 70 | 150 | 897,3 | 16,46 | 22,91 |
| 8 | 1 | 0 | 70 | 165 | 908,6 | 14,59 | 21,45 |
| 9 | 1 | 1 | 70 | 180 | 902,9 | 15,25 | 22,18 |

В результате обработки были получены значения коэффициентов регрессии полиномиальных моделей, зависимости показателей качества композиционных смесей от входных факторов. Также сделана оценка значимости каждого коэффициента и оценка адекватности полученной модели.

Для показателя плотности материала модель имеет следующий вид:

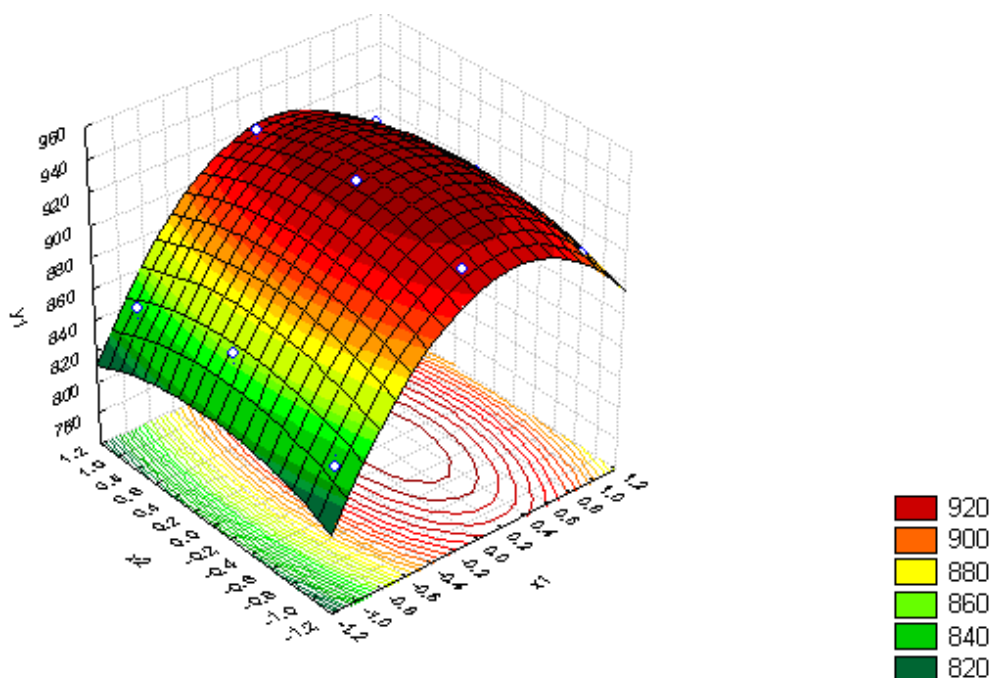


Рисунок 1 - График зависимости плотности от доли вложения волокна и температуры прессования

Уравнение регрессии имеет вид: $y_1 = 937 + 27 \cdot x_1 + (-52) \cdot x_1^2 + (-13) \cdot x_2^2$

Анализируя полученную регрессионную модель, можно сделать вывод о том, что плотность (y_1) зависит и от доли вложения волокна (x_1) и от температуры прессования (x_2). Коэффициент при факторе x_1 значимый, положительный и указывает на то, что при увеличении %-го вложения волокна имеется тенденция к увеличению плотности до определённого предела. С увеличением %-го вложения нитронового волокна до соотношения 50/50 плотность увеличивается из-за того, что мелкодисперсное нитроновое волокно проникает в промежутки между грубым древесным субстратом и это также видно на графике. Однако при дальнейшей замене древесного волокна на нитроновое возникают новые незаполненные пустоты. Коэффициент при факторе x_2 значимый, отрицательный и указывает на то, что при увеличении температуры прессования имеется тенденция к уменьшению плотности.

Для показателя прочности при изгибе модель имеет следующий вид:

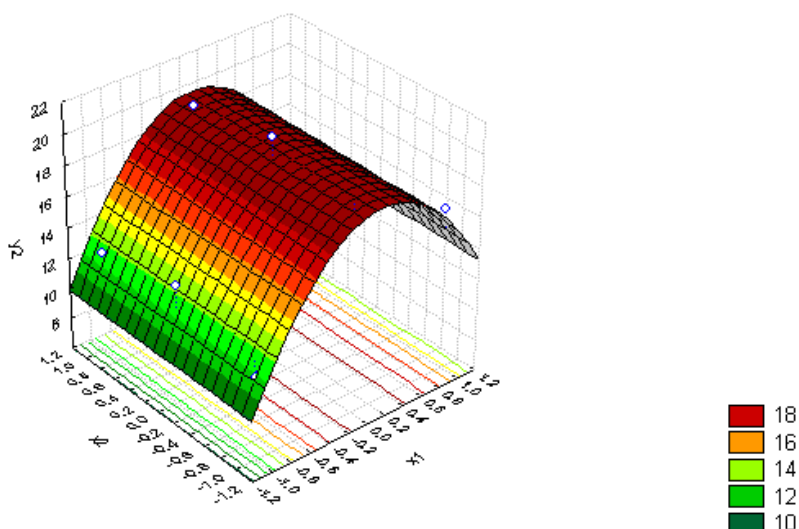


Рисунок 2 - График зависимости прочности при изгибе от доли вложения волокна и температуры прессования

Уравнение регрессии имеет вид: $y_2 = 19.4 + 1.43 \cdot x_1 + (-5.4) \cdot x_2$

Анализируя данную регрессионную модель, можно сделать вывод о том, что прочность при изгибе (y_2) зависит только от доли вложения волокна (x_1). Коэффициент при факторе x_1 значимый, положительный и указывает на то, что при увеличении %-го вложения волокна имеется тенденция к увеличению прочности при изгибе до определённого предела. При соотношении компонентов 50/50 при прогибе материала в работе участвуют 2 вида компонентов в равной степени, и тем самым их прочность используется максимально. Это говорит о том, что с увеличением %-го вложения волокна до 50% прочность при изгибе увеличивается и это также видно на графике. Коэффициент при факторе x_2 незначимый, значит температура прессования в исследуемых пределах на прочность при изгибе влияния не оказывает.

Для показателя разбухания модель имеет следующий вид:

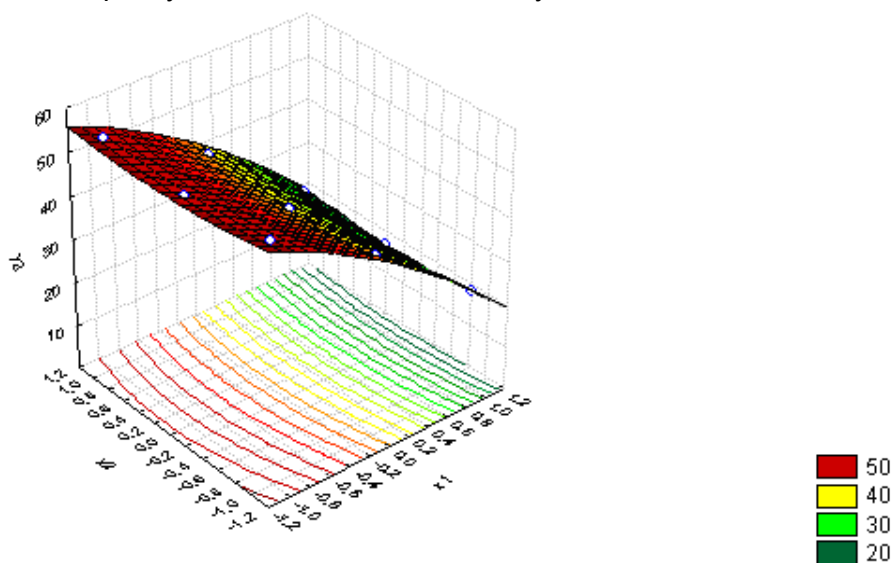


Рисунок 3 - График зависимости % разбухания от доли вложения волокна и температуры прессования

Уравнение регрессии имеет вид: $y_3 = 39 + (-16) \cdot x_1 + (-0.5) \cdot x_2 + (-2.9) \cdot x_1^2 + 1.3 \cdot x_2^2$

Анализируя полученную регрессионную модель, можно сделать вывод о том, что разбухание (y_3) в равной степени зависит от доли вложения волокна (x_1) и от температуры прессования. Коэффициент при факторе x_1 значимый, отрицательный и указывает на то, что при увеличении %-го вложения волокна имеется тенденция к уменьшению разбухания, так как гигроскопичность нитронового волокна 1,6%, что значительно меньше гигроскопичности древесного волокна (18%), а это говорит о том, что с увеличением %-го вложения волокна % разбухания уменьшается и это также видно на графике. При увеличении температуры прессования показатель разбухания уменьшается, так как увеличивается доля расплавленных волокон, полимер заполняет свободные поры материала и не пропускает влагу.

Таким образом, с помощью полученных математических моделей можно определить характер влияния каждого фактора на свойства получаемых плит, а при совокупности всех факторов определить оптимальные уровни факторов, обеспечивающих получение композиционных плит с заданными свойствами. Задачу нахождения оптимальных параметров решили с помощью графических интерпретаций результатов эксперимента, которые заключается в построении линий равных уровней критериев оптимизации в осях координат независимых факторов (доли вложения волокна x_1 и температуры прессования x_2), представленных на рисунке 4.

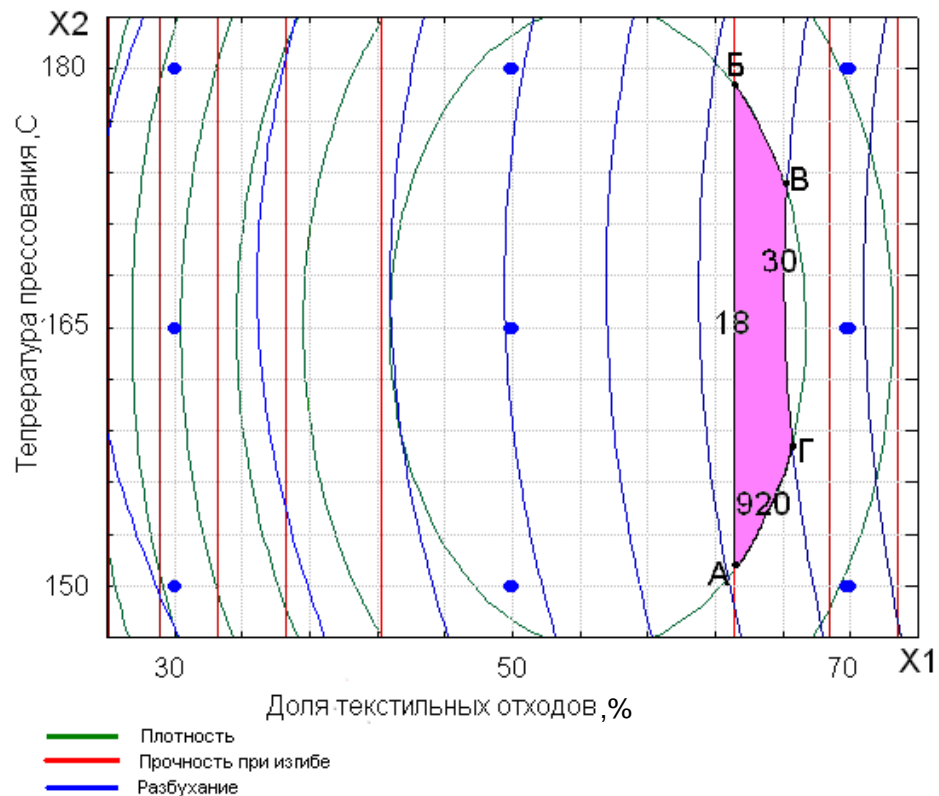


Рисунок 4 – Область оптимальных значений.

По результатам эксперимента, реализованного методом регрессионного анализа, можно сделать вывод: наилучшими физико-механическими свойствами комбинированных волоконсодержащих материалов являются: плотность – 920 кг/м^3 , прочность при изгибе – 18 МПа, разбухание – 30%. Таким образом, оптимальной композицией является 65% волокнистого наполнителя и 35 % древесного волокна, температура прессования 165 C^0 .

Список использованных источников

1. Севостьянов, А. Г. Методы и средства исследований механико-технологических процессов текстильной промышленности / А. Г. Севостьянов. – Москва : Легкая индустрия, 1980.
2. Леонович, А. А. Физико-химические основы образования древесных плит / А. А. Леонович. – СПб. : ХИМИЗДАТ, 2003.

SUMMARY

The technology of production of composite materials from short-fibre waste as a filling agent is developed on the chair of spinning "VSTU". Working out of a mixture recipe by manufacturing of new composite fibre containing materials, i.e. % of an addition of a synthetic waste and wood fibres in composition structure was the main task at the given stage. For definition of optimum composition structure containing fibres an experiment on research of dependence of physicomaterial properties of a composite material from a percentage addition of a textile waste in to the compositions and pressing temperatures was made. As a result of the experiment realised by a method of the regression analysis, the mixture recipe at which the finished material possesses the best physicomaterial indicators is received.

УДК 677.017:621.3

ИССЛЕДОВАНИЕ ЭКРАНИРУЮЩЕЙ СПОСОБНОСТИ ТКАНИ СПЕЦИАЛЬНОГО НАЗНАЧЕНИЯ

П.А. Костин, Е.Г. Замостоцкий, А.Г. Коган

В результате прогресса науки и техники люди широко используют электрическое оборудование, которое воздействует на них электромагнитными волнами различных частот.

Когда электромагнитная волна воздействует на организм, она создаёт вибрацию молекул, в результате которой выделяется тепло. Таким же образом, когда электромагнитная волна проникает в человеческое тело, она затрудняет регенерацию клеток ДНК и РНК. Кроме того, она вызывает неправильные химические реакции, начинают развиваться раковые клетки, увеличивается возможность лейкемии и других раковых образований.

На данный момент в мире проблема воздействия электромагнитного излучения на биологические организмы мало изучена и не создан ассортимент защитных материалов, способных эффективно защищать от неблагоприятного воздействия электромагнитных волн [1].

Целью данной работы являлось исследование экранирования (отражения) тканью специального назначения электромагнитных волн различных диапазонов. Нарботка ткани осуществлялась при использовании в основе и в утке комбинированной электропроводящей пряжи линейной плотности 50 текс, полученной в лаборатории кафедры ПНХВ УО «ВГТУ» на модернизированной прядильно-крутильной машине ПК-100МЗ.

Электропроводящая пряжа состоит из сердечника в виде полиэфирной комплексной нити и электропроводящего элемента, покрывающего элемента в виде полиэфирного волокна и закрепляющего компонента в виде полиэфирной комплексной нити.

Процентное содержание компонентов комбинированной электропроводящей пряжи линейной плотности 50 текс представлено в таблице 1.

Таблица 1 – Процентное содержание компонентов комбинированной электропроводящей пряжи линейной плотности 50 текс

| Показатель | Медная микропровода | Комплексная полиэфирная нить | Комплексная полиэфирная нить | Полиэфирная мычка |
|--------------------------|---------------------|------------------------------|------------------------------|-------------------|
| Линейная плотность, текс | 18 | 5,2 | 5,2 | 21,6 |
| Процентное содержание, % | 36 | 10,4 | 10,4 | 43,2 |

Физико-механические показатели комбинированной электропроводящей пряжи, полученной по разработанной технологии, представлены в таблице 2.

Таблица 2 - Физико-механические показатели комбинированной электропроводящей пряжи линейной плотности 50 текс

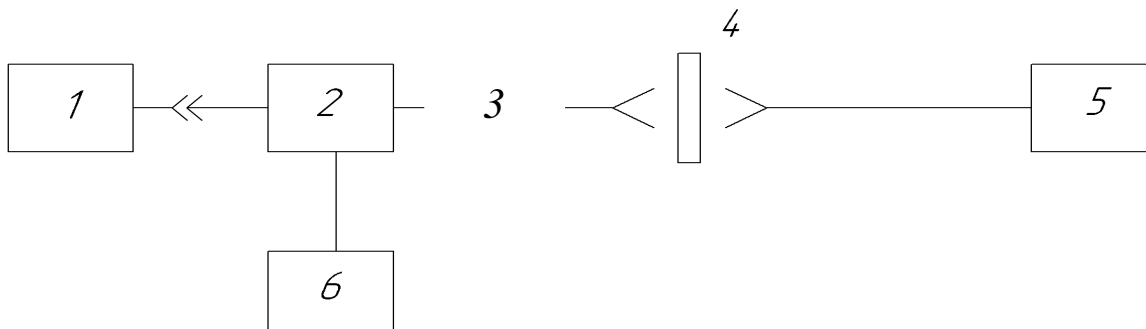
| Наименование показателя | Значение |
|---|----------|
| Коэффициент вариации по линейной плотности, % | 3 |
| Абсолютная разрывная нагрузка, сН | 700 |
| Коэффициент вариации по разрывной нагрузке, % | 4 |
| Разрывное удлинение, % | 14-16 |
| Коэффициент вариации по разрывному удлинению | 6,25 |
| Диаметр пряжи, мм | 0,5 |

На ткацком станке СТБ2-180 была наработана ткань переплетением саржа 4/1. Физико-механические показатели ткани представлены в таблице 3.

Таблица 3-Физико-механические свойства экранирующей ткани

| Показатели | Размерность | Значения |
|---|------------------------------------|----------------|
| Воздухопроницаемость | дм ³ /м ² ·с | 600 |
| Коэффициент вариации | % | 5,29 |
| Поверхностная плотность | г/м ² | 216,36 |
| Разрывная нагрузка полоски ткани 50x200 мм по основе | Н | 400 |
| Разрывное удлинение полоски ткани 50x200 мм по основе | % | 20 |
| Плотность готовой ткани по основе по утку | нит/дм | 170,0 230,0 |

В условиях аккредитованной лаборатории РУПП «БелГИМ» (г.Минск) на поверенной испытательной установке, схема которой представлена на рисунке 1, наработанная ткань исследовалась на способность экранировать (отражать) электромагнитные волны.



1 – генератор сигналов высокочастотный; 2 – направленный ответвитель; 3 – антенна, передающая П6-23М; 4 – рамка с исследуемой тканью; 5 – антенна эталонной установки П1-9; 6 – измеритель мощности МЗ-22А.

Рисунок 1 - Схема экспериментальной установки

Ослабление электромагнитного излучения, вносимое образцом, D , дБ, определялось в соответствии с формулой [3]:

$$D = 10 \lg \frac{P_{изм}}{P_э}, \quad (1)$$

где $P_э$ – эталонная плотность потока энергии, мкВт/см²;

$P_{изм}$ – измеренная плотность потока энергии, мкВт/см².

Ослабление электромагнитного излучения, вносимое образцом, σ , %, определялось с помощью формулы:

$$\sigma = \frac{P_э - P_{изм}}{P_э} \cdot 100, \quad (2)$$

где $P_э$ – эталонный уровень мощности электромагнитного поля, мкВт;

$P_{изм}$ – измеренный уровень мощности электромагнитного поля, мкВт.

Результаты измерения электромагнитного поля, вносимого образцом ткани, представлены в таблице 3.

Таблица 3 – Результаты измерения электромагнитного поля, вносимого образцом ткани

| Частота, ГГц | Эталонное электромагнитное поле | | Электромагнитное поле за образцом | |
|--------------|---------------------------------|---|-----------------------------------|---|
| | Уровень мощности $P_э$, мкВт | Плотность потока энергии $P_э$, мкВт/см ² | Уровень мощности $P_{изм}$, мкВт | Плотность потока энергии $P_{изм}$, мкВт/см ² |
| 1,2 | 8860 | 33,18 | 7,6 | 0,03 |
| 2 | 7670 | 42,05 | 10,95 | 0,06 |
| 4 | 6460 | 48,03 | 2,4 | 0,02 |
| 5,64 | 467 | 8,65 | 0,4 | 0,007 |
| 8 | 1280 | 23,1 | 0,93 | 0,02 |
| 11,5 | 703 | 14,26 | 0,47 | 0,01 |

На рисунке 2 представлена графическая зависимость экранирования образца ткани в % в зависимости от частоты электромагнитных волн в гигагерцах, построенная на основании формулы 2.

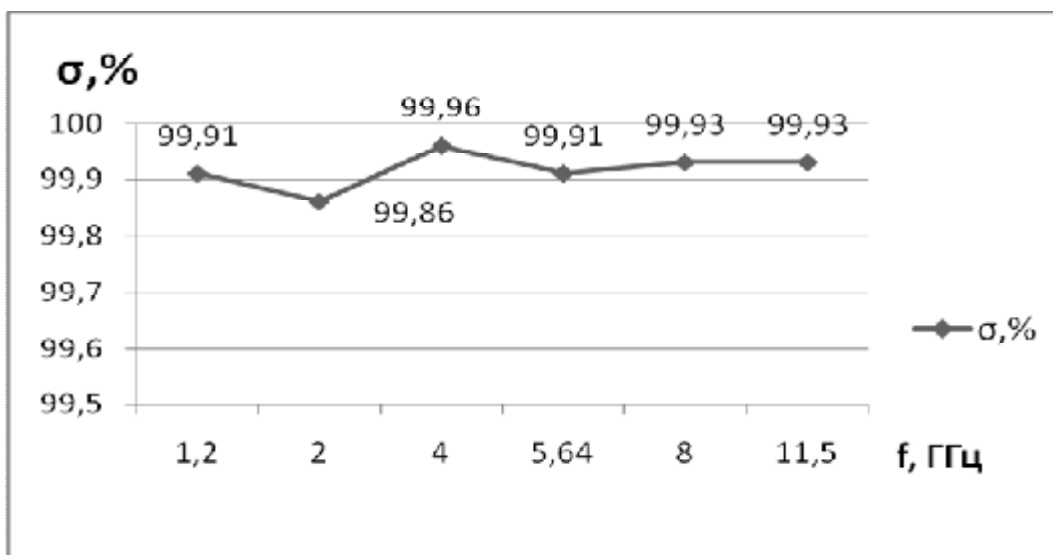


Рисунок 2 - Диаграмма измерения ослабления электромагнитного излучения тканью, %

Анализируя зависимость экранирования электромагнитного излучения от частоты электромагнитных волн, можно отметить, что образец экранирует электромагнитное излучение различных диапазонов частот, не пропуская более 99% электромагнитных волн.

На рисунке 3 представлена графическая зависимость ослабления электромагнитного излучения, вносимого образцом ткани в дБ, построенная на основании формулы 1.

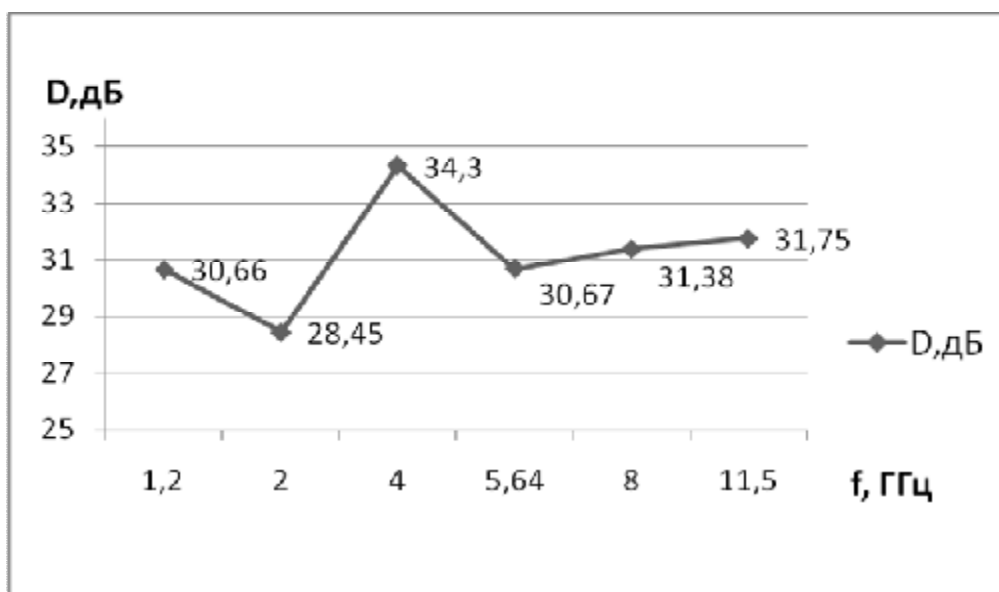


Рисунок 3 - Зависимость ослабления электромагнитного излучения, вносимого образцом ткани

При анализе графической зависимости рисунка 3 установлено, что ослабление электромагнитного излучения, вносимое образцом ткани из электропроводящей пряжи, полученной на машине ПК-100МЗ, на всех диапазонах превышает допустимое значение 25 дБ.

Максимальное значение ослабления электромагнитного излучения образец ткани показал на частотах 4 ГГц, 5,64 ГГц и 11,5 ГГц. Эталонный уровень мощности

(Рэ) на частоте 2,0 ГГц составляет 7670 мкВт, а уровень мощности за образцом (Р) – 10,95 мкВт, следовательно, ослабление уровня мощности (Р) данного образца на исследуемых диапазонах частот составило 700 раз, а на частоте 4,0 ГГц - 2692 раза.

Много устройств излучает электромагнитные волны: сотовые телефоны с частотами 0,9 и 1,8 ГГц, микроволновые печи 2,450 ГГц, радарные системы коммуникаций от 0,001 до 10 ГГц. Наиболее широко распространено использование сотовых телефонов [2].

После проведенных исследований установлено, что ткань, состоящая из электропроводящей пряжи, защищает от электромагнитного излучения, не пропуская более 99% электромагнитных волн на диапазонах частот от 1,2 ГГц до 11,5 ГГц. Разработанный ассортимент тканей может использоваться при производстве карманных вставок для мобильного телефона в школьной форме, мужских и женских костюмах, спецодежды, защищающей от электромагнитного излучения, экранирования физиотерапевтических кабин [4]. В настоящее время экранирующие ткани нашли применение даже при создании космических антенн.

Список использованных источников

1. Effect of stainless steel-containing fabrics on electromagnetic shielding effectiveness / Ching-luan Su, Jin-Tsair Chern – Republic of China, 2004.
2. Электропроводящие химические волокна / Р. М. Левит. – Москва : Химия, 1986. – 200 с.
3. Протокол испытаний №76/43 от «30» мая 2008, РУПП «БелГИМ», производственно - исследовательский отдел радиоэлектронных измерений.
4. Экранирующая ткань специального назначения : пат. № 4793 МПК7 D 02 G 3/44 / Е. Г. Замостоцкий, А. Г Коган ; заявитель и патентообладатель УО «ВГТУ». – № u 20080293 ; заявл. 08.04.08. опубл. 30.10.2008 // Афіцыйны бюл. / Нац. центр інтэлектуал. уласнасці. – 2008. – № 5(64) – С.184.

SUMMARY

The scientific article is devoted to the experimental research of electromagnetic waves passage through metalized fabric at the laboratory SHF device. The main physical-mechanical properties of electro conductive yarns and fabrics for special purposes, consisting of electro conductive yarns are described. It was defined, that the special purposes fabric effectively protect from electromagnetic waves.

УДК. 687.053.173

ОБОСНОВАНИЕ ТЕХНОЛОГИЧЕСКИХ ПАРАМЕТРОВ МЕХАНИЗМА АВТОМАТИЧЕСКОЙ ОБРЕЗКИ НИТОК НА МНОГОГОЛОВОЧНОМ ВЫШИВАЛЬНОМ ПОЛУАВТОМАТЕ

С.Ю. Краснер, Б.С. Сункуев

При проектировании механизма автоматической обрезки ниток для модернизируемого многоголовочного вышивального полуавтомата возникла необходимость расчета оптимальных технологических параметров исполнительных инструментов, что позволит улучшить качество изготавливаемых на автоматизированных машинах изделий.

На рис. 1 подвижный нож показан в трех положениях: в исходном – крайне левом, в среднем - в момент захвата петли игольной нитки, в крайнем правом положении – после обрезки игольной и челночной ниток.

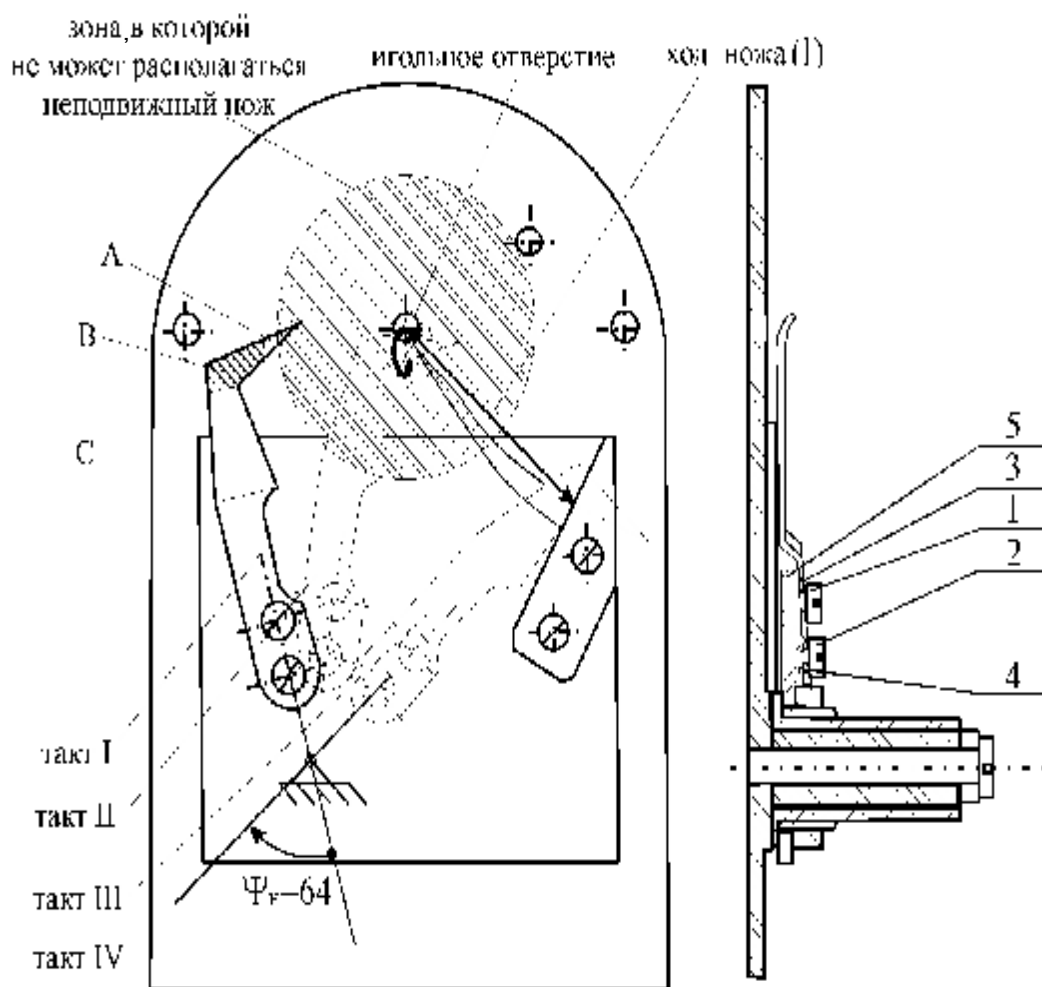


Рисунок 1

Рабочая часть ножа состоит из трех частей: носика А, предназначенного для входа в петлю игольной нитки, наклонной части В, предназначенной для удержания петли игольной нитки, режущей кромки С, которая во взаимодействии с режущей кромкой неподвижного ножа производит обрезку игольной и челночной ниток.

Исходное положение ножа выбирается из конструктивных соображений: нож должен располагаться настолько правее, насколько позволяет конструкция игольной пластины и платформы.

В среднем положении биссектриса угла, образуемого носиком, должна располагаться перпендикулярно плоскости, образуемой ветвями игольной нитки в момент входа носика. В крайнем левом положении подвижного ножа наклонная режущая часть В должна обрезать игольную и челночную нитки таким образом, чтобы длина нитки, остающейся в игле, и длина челночной нитки, остающейся в шпульке, были бы достаточными для образования следующего после обрезки челночного стежка.

Винтами 1 и 2 (см. рис. 1) обеспечивается соединение подвижного ножа 3 с кронштейном 5. Усилие прижатия подвижного ножа к неподвижному регулируется толщиной шайбы 4.

Надежность стачивания и внешний вид строчки определяются рядом технологических параметров, к числу которых относятся: длина нитки, остающейся в игле после обрезки; длина нитки, остающейся в челноке после обрезки.

Определим длину нитки, остающейся в игле после обрезки. На рис. 2 показана трасса игольной нитки от ушка иглы А до точки обрезки В_и (после обрезки).

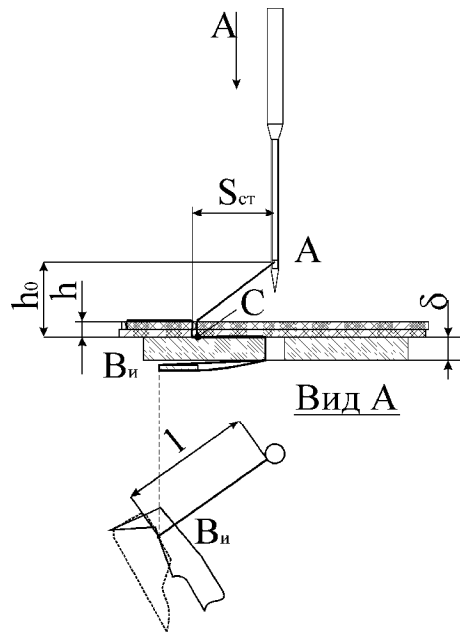


Рисунок 2 - К расчету длины игольной нитки АВ_и

Длина АВ_и длинной ветви, остающейся в игле, определится из формулы:

$$AB_{и} = \sqrt{S_{ст}^2 + (h_0 - h)^2} + h + d + l, \quad (1)$$

где: $S_{ст}$ – шаг стежка, $S_{ст} = 1 \dots 6$ мм; h_0 – расстояние от игольной пластины до ушка иглы в момент обрезки игольной нитки; h – толщина материала, $h = (1 \dots 2,5$ мм); d – толщина игольной пластины, $d = 3$ мм; l – длина игольной нитки на участке: отверстие для иглы до точки обрезки В_и. (см. рис. 2), $l = 32$ мм.

Для определения h_b воспользуемся уравнением перемещения иглы:

$$h_b = R(1 - \cos j) - \frac{R^2}{2P} \sin^2 j, \quad (2)$$

где φ – угол поворота кривошипа; R – длина кривошипа (16,5 мм); P – длина шатуна (70 мм). За начало отсчета φ принято положение кривошипа при верхнем положении иглы. Сопоставив расчетные данные и экспериментальные, получим, что к моменту затяжки стежка $\varphi=80^\circ$ игла опускается из крайнего верхнего положения на величину $h_b=11,75$ мм.

Для определения h_0 воспользуемся схемой на рис. 3, где обозначены:

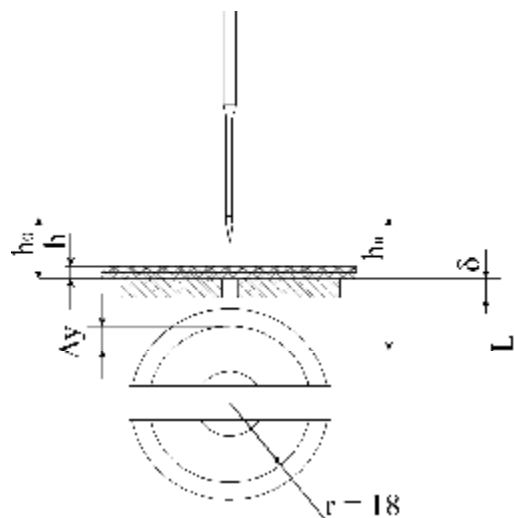


Рисунок 3

r – радиус окружности носика челнока, $r = 18$ мм; L – расстояние от центра вращения челнока до игольной пластины, $L = 21,5$ мм. Тогда:

$$h_0 = h_u - h_g - (L - r) - \Delta y - d, \quad (3)$$

где: h_u – ход иглы, $h_u = 36$ мм, $h_g = 11,7$ мм; Δy – петельный ход иглы, $\Delta y = 2,5$ мм.

Подставив значения h_u , L , r и Δy , получим: $h_0 = 36 - 11,7 - (21,5 - 18) - 2,5 - 3 = 15,3$ мм.

Подставив в формулу (1) значения $S_{ст} = 1$ мм, $h_0 = 15,3$ мм, $h = 1$ мм, $\delta = 3$ мм, $l = 32$ мм получим $AB_u = 50,3$ мм.

Минимальная длина AB_u , при которой имеет место устойчивый процесс образования первого челночного стежка без выдергивания нитки из ушка иглы, определяется из схемы, приведенной на рис. 4:

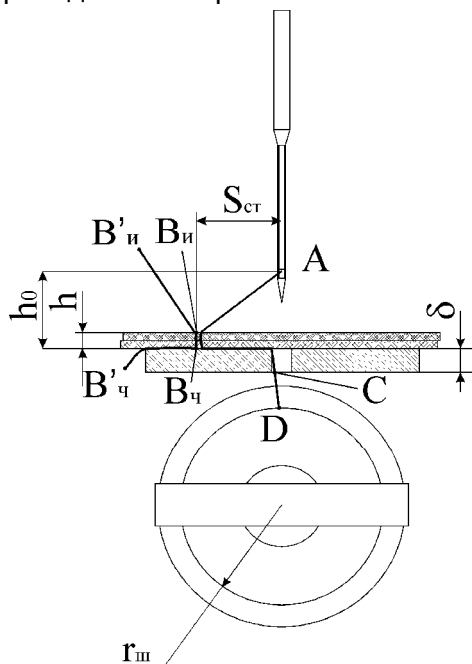


Рисунок 4 - К расчету минимальной длины конца игольной нитки и длины остатка нитки на лицевой поверхности материала в начале строчки

$$AB_{u \min} = \sqrt{(h_0 - h)^2 + S_{cm}^2} + h \quad (4)$$

Подставив в формулу $h_0 = 15,3$ мм; $S = 1$ мм, $h = 1$ мм, получим: $AB_{u \min} = 15,3$ мм

Таким образом, длина конца нитки AB_u , остающейся в игле после обрезки, значительно, на 35 мм превышает минимально необходимую.

Избыток нитки переходит в остаток нитки $B_u B'_u$ (см. рис. 4), остающейся на лицевой поверхности материала при выполнении первого стежка после обрезки.

$$B_u B'_u = AB_u - AB_{u \min} = 50,3 - 15,3 = 35 \text{ мм};$$

Остаток нитки $B_u B'_u$ должен удаляться с лицевой поверхности, что требует выполнения дополнительного технологического перехода.

Длина остатка игольной нитки $B_u C$, остающейся на изнаночной стороне материала в начале строчки, определяется согласно рис. 2:

$$B_u C = l + d + S_{cm} = 32 + 3 + 1 = 36 \text{ мм} \quad (5)$$

Определим длину нитки, остающейся в челноке после обрезки. На рис. 5 показана трасса $CB_{ч}$ челночной нитки в момент ее обрезки.

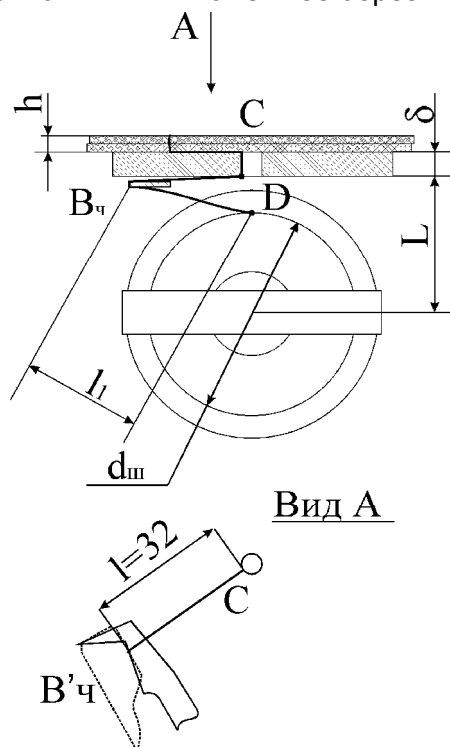


Рисунок 5

На схеме обозначены: $d_{ш}$ – диаметр шпули ($d_{ш} = 30\text{мм}$), $B_чD$ и $B_ч'D$ – проекции длины нитки, остающейся в челноке.

Длина нитки, остающейся в челноке после обрезки, определяется:

$$B_чD = \sqrt{l^2 + \left(L - \frac{d_{ш}}{2}\right)^2} = \sqrt{32^2 + (21,5 - 14,5)^2} = 32,8\text{ мм} \quad (6)$$

Определим минимально необходимую для образования первого после обрезки стежка длину нитки в челноке

$$B_чD_{\min} = h + S_{cm} + d + \left(L - \frac{d_{ш}}{2}\right) = 1 + 1 + 3 + (21,5 - 14,5) = 12\text{ мм}. \quad (7)$$

Остающийся запас челночной нитки переходит в остаток челночной нитки на изнаночной стороне материала:

$$B_чB_ч' = (32,8 - 12) = 20,8\text{ мм}$$

ВЫВОДЫ

Установлены теоретические зависимости между длинами концов игольной и челночной нитками, остающимися после обрезки, и конструктивными параметрами механизма обрезки.

Указанные зависимости используются при проектировании механизмов автоматической обрезки ниток.

SUMMARY

The technique of substantiation of technological parameters of the mechanism for the automatic cutting of threads is given in the article. Calculation of technological parameters of the mechanism for automatic cutting of threads on multihead embroidery machine is presented

ОПТИМИЗАЦИЯ КИНЕМАТИЧЕСКИХ И ДИНАМИЧЕСКИХ ПАРАМЕТРОВ МЕХАНИЗМА АВТОМАТИЧЕСКОЙ ОБРЕЗКИ НИТОК

С.Ю. Краснер, Б.С. Сункуев

При проектировании механизма автоматической обрезки ниток для модернизируемого вышивального полуавтомата возникла необходимость расчета оптимальных кинематических и динамических параметров.

Структуру механизмов автоматической обрезки ниток выбираем исходя из принципа модульности этих механизмов. Необходимо все механизмы разработать таким образом, чтобы они могли разместиться на съемных деталях швейной головки – фронтальной доске и игольной пластине, что не потребует обработки рукава швейной головки. Привод механизма ножей желательно смонтировать на нижней поверхности стола.

Кинематическая схема механизма обрезки ниток на многоголовочном вышивальном полуавтомате показана на рис. 1

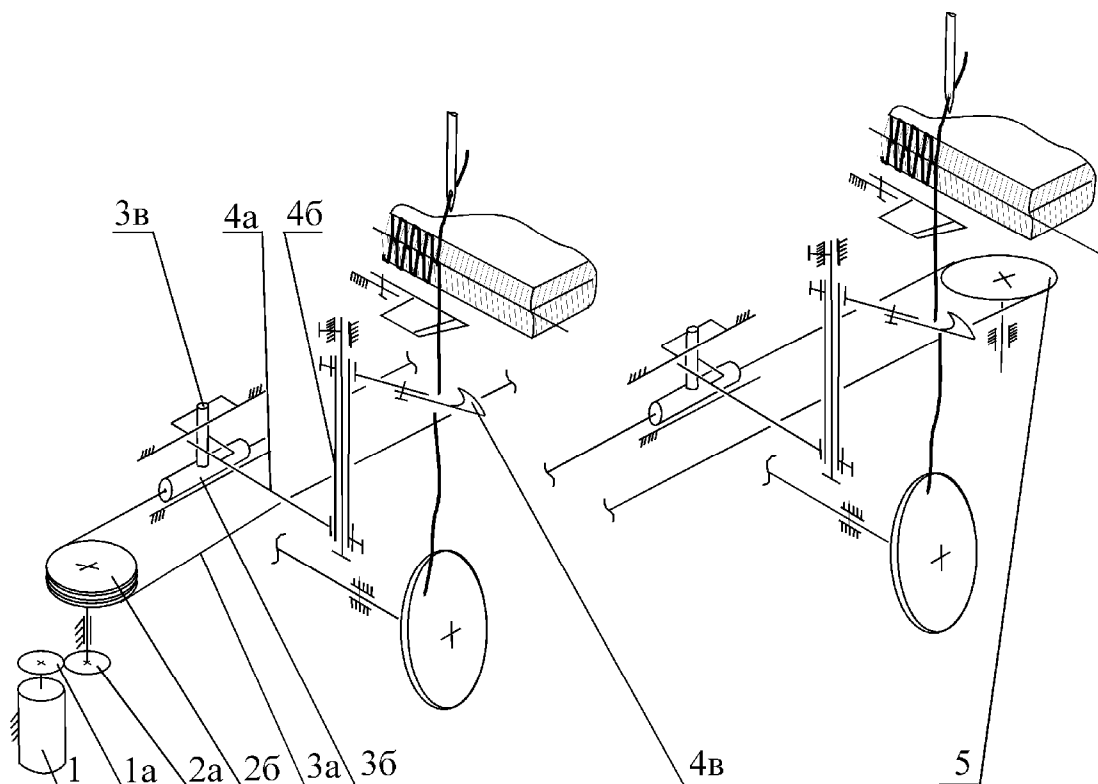


Рисунок 1 - Кинематическая схема механизма автоматической обрезки на многоголовочном вышивальном полуавтомате

Зубчатое колесо 1а зафиксировано на роторе шагового двигателя 1 и через зубчатое колесо 2а передает движение на барабан 2б, который с роликом 5, тросом 3а, ползунами 3б образует тросовую передачу, сообщающую поступательное движение пальцам 3в, подвижным ножам 4в, втулкам 4б и кулисным рычагам 4а.

На рис. 2 приведены кинематические диаграммы ротора 1 ШЭД в виде графиков зависимости угла поворота Φ , угловой скорости ω и углового ускорения ϵ от времени t .

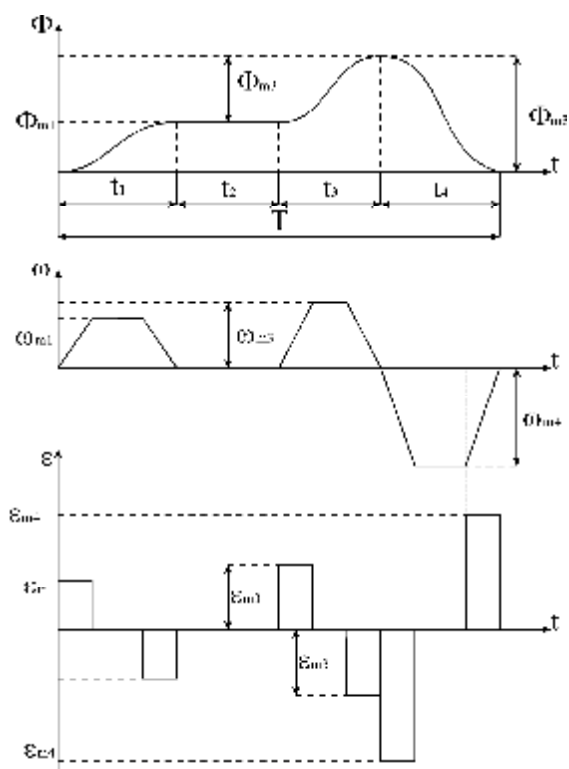


Рисунок 2 - Кинематические диаграммы ротора ШЭД механизма обрезки ниток

Время t_2 такта II регламентируется скоростью вращения распределительного вала швейных головок и от шагового электродвигателя не зависит: $t_2 = \frac{p}{\omega_{дов}}$, где $\omega_{дов}$ - угловая скорость доводки главного вала.

Отрезки времени t_1 , t_3 и t_4 определяются из формул:

$$t_1 = \frac{\Phi_{m1}}{\omega_{m1}} + \frac{W_{m1}}{e_{m1}}; \quad (1)$$

$$t_3 = \frac{\Phi_{m3}}{\omega_{m3}} + \frac{W_{m3}}{e_{m3}}; \quad (2)$$

$$t_4 = \frac{\Phi_{m4}}{\omega_{m4}} + \frac{W_{m4}}{e_{m4}}; \quad (3)$$

где: Φ_{m1} , Φ_{m3} , Φ_{m4} – углы поворота ротора ШЭД на первом, третьем и четвертом участках, ω_{m1} , ω_{m3} , ω_{m4} – максимальные значения угловой скорости ротора на участках t_1 , t_3 , t_4 ; e_{m1} , e_{m3} , e_{m4} – максимальные модули угловых ускорений ротора на участках t_1 , t_3 , t_4 .

Величины углов Φ_{m1} , Φ_{m3} и Φ_{m4} определяются из формул:

$$\Phi_{m1} = \frac{2S_1 * U_{12}}{d_{2\delta}}; \quad (4)$$

$$\Phi_{m3} = \frac{2S_3 * U_{12}}{d_{2\delta}}; \quad (5)$$

$$\Phi_{m4} = \frac{2(S_1 + S_3) * U_{12}}{d_{2\delta}}; \quad (6)$$

где: S_1, S_2 – перемещения ползунов 3б при переходе неподвижного ножа из исходного положения в промежуточное, и из промежуточного в крайне правое; $d_{2б}$ – диаметр делительных канавок барабана 2б; U_{12} – передаточное число зубчатой передачи 1а-2а (см. рис. 1).

Обозначим: $\frac{2S_1}{d_{2б}} = y_1; \frac{2S_3}{d_{2б}} = y_3; \frac{2(S_1 + S_3)}{d_{2б}} = y_4$. Тогда формулы (4) – (6)

примут вид:

$\Phi_{m1} = y_1 * U_{12}; \Phi_{m3} = y_3 * U_{12}; \Phi_{m4} = y_4 * U_{12}$; а формулы (1) – (3):

$$t_1 = \frac{y_1 * U_{12}}{w_{m1}} + \frac{w_{m1}}{e_{m1}}; \quad (7)$$

$$t_3 = \frac{y_3 * U_{12}}{w_{m3}} + \frac{w_{m3}}{e_{m3}}; \quad (8)$$

$$t_4 = \frac{y_4 * U_{12}}{w_{m4}} + \frac{w_{m4}}{e_{m4}}; \quad (9)$$

Поставим задачу определения таких значений $w_{m1}, w_{m3}, w_{m4}, e_{m1}, e_{m3}, e_{m4}, U_{12}$, при которых сумма $(t_1+t_3+t_4)$ была бы минимальной, и при этом выполнялись ограничения:

$$M_d \geq M_{cnp1} + I_{np} * e_{m1}; \quad (10)$$

$$M_d \geq M_{cnp3} + I_{np} * e_{m3}; \quad (11)$$

$$M_d \geq M_{cnp4} + I_{np} * e_{m4}; \quad (12)$$

где: M_d – момент на валу шагового электродвигателя; $M_{cnp1}, M_{cnp3}, M_{cnp4}$ – приведенные к валу ШЭД моменты сил сопротивления; I_{np} – приведенный момент инерции масс электропривода.

Для решения поставленной задачи необходимо минимизировать нелинейную целевую функцию

$$\sum t = \left(\frac{y_1}{w_{m1}} + \frac{y_3}{w_{m3}} + \frac{y_4}{w_{m4}} \right) * U_{12} + \frac{w_{m1}}{e_{m1}} + \frac{w_{m3}}{e_{m3}} + \frac{w_{m4}}{e_{m4}} \quad (13)$$

с учетом ограничений (10), (11), (12).

Поставленная задача может быть решена методами нелинейного программирования.

Рассмотрим решение поставленной задачи оптимизации на примере механизма автоматической обрезки ниток многоголовочного вышивального полуавтомата.

К исходным данным для оптимизации целевой функции (13) относятся: углы поворота подвижного ножа при переходе подвижного ножа из исходного положения в среднее (ψ_1) и затем в крайне правое (ψ_3), постоянные параметры схемы; передаточные числа отдельных ступеней механизма; моменты инерции и массы звеньев механизма.

Углы поворота ψ_1 и ψ_3 верхней части ножа при переходе его из исходного положения в среднее, из среднего в крайне правое определены экспериментально на макете механизма ножа: $\psi_1=0,44$ рад; $\psi_3=0,4$ рад. Угол поворота при обратном ходе равен $\psi_4= \psi_1+ \psi_3=0,84$ рад.

Приведенный к ротору шагового электродвигателя момент инерции звеньев механизма определяем из формулы

$$I_{np} = I_{1a} + I_{1б} + \frac{I_2}{U_{1-2}^2} + \frac{m_3}{U_{1-3}^2} + \frac{I_4}{U_{1-4}^2} + \frac{I_5}{U_{1-2}^2}, \quad (14)$$

где: I_{1a} , I_4 , I_5 - неизменные при оптимизации целевой функции (13) моменты инерции звеньев 1,4 и 5;

m_3 – неизменяемая при оптимизации целевой функции масса звена 3; I_{16} – момент инерции шестерни 16, при $U_{1-2} = 1$ шестерня 16 отсутствует и $I_{16} = 0$; Значения I_{16} при $U_{1-2} > 1$ постоянны; I_2 –изменяемый при оптимизации целевой функции момент инерции звена 2 (см. рис. 1).

U_{1-2} , U_{1-3} , U_{1-4} – изменяемые при целевой функции передаточные числа от звена 1 соответственно к звеньям 2,3,4.

В приводе механизма автоматической обрезки ниток используем шаговый электродвигатель типа ДШ-200-3.

Динамические механические характеристики электродвигателя могут быть описаны дробно-рациональной функцией вида [1]:

$$M_{\partial} = \frac{1}{a + b * \omega_m}, \quad (15)$$

где значения a и b для различных ϵ_m приведены в таблице 1.

Таблица 1 - Коэффициенты a и b динамических характеристик ДШИ 200-3

| коэффициенты | ϵ_m , рад/с ² | | | | | | | | | |
|--------------|-----------------------------------|------|------|------|-------|-------|-------|-------|-------|-------|
| | 2000 | 4000 | 6000 | 8000 | 10000 | 12000 | 14000 | 16000 | 18000 | 20000 |
| a | 1,38 | 1,67 | 1,50 | 1,58 | 1,58 | 1,44 | 1,45 | 1,32 | 1,32 | 1,6 |
| $b, 10^{-3}$ | 28,9 | 20,0 | 17,7 | 12,5 | 12,4 | 14,0 | 12,5 | 10,1 | 7,8 | 4,2 |

При расчете целевой функции (13) значение $M_{ср1}$ принято равным нулю. Значение $M_{ср3}$, $M_{ср4}$ определено по формуле

$$M_{ср3} = \frac{P_{ср}}{U_{1-3}} = \frac{P_{ср}}{40 * U_{1-2}};$$

где $P_{ср}$ измерено экспериментально; $P_{ср} = 10$ Н.

Минимизация целевой функции выполнена на ПЭВМ

Таблица 2 - Параметры системы, соответствующие минимальному времени цикла при постоянном ϵ_m

| Передаточное отношение (U_{12}) | ω | ϵ | Σt |
|-------------------------------------|----------|------------|------------|
| 3.5 | 95 | 4000 | 0.19503947 |

ВЫВОДЫ

Разработана методика оптимизации кинематических и динамических параметров механизма автоматической обрезки ниток.

Предложенная методика расчета может быть использована при проектировании механизмов автоматической обрезки ниток.

Список использованных источников

1. Исследование динамических характеристик шагового двигателя / Б. С. Сункуев, С. А. Беликов, Т. В. Кузнецова // Сборник статей XXXI научно-технической конференции / ВГТУ. – Витебск, 1998. – С. 117-119.

SUMMARY

The technique of optimization of kinematic and dynamic parameters of the mechanism for automatic cutting of threads is stated. The kinematic scheme of the mechanism for automatic cutting on multihead embroidery machine is presented. Results of minimization of target parameters are given.

ИССЛЕДОВАНИЕ ВЛИЯНИЯ ПОПЕРЕЧНОЙ НЕРАВНОМЕРНОСТИ ПОКАЗАТЕЛЕЙ МЕХАНИЧЕСКИХ СВОЙСТВ НА ПРОЧНОСТНЫЕ ХАРАКТЕРИСТИКИ ПУЧКА ТЕКСТИЛЬНЫХ НИТЕЙ

А.А. Кузнецов, И.М. Тхорева

Для практически всех видов текстильных нитей характерно наличие гетерогенности (продольной или поперечной) показателей механических свойств на различных уровнях, которые возникают в процессах их получения и переработки [1-3].

Наличие поперечной гетерогенности показателей механических свойств химических нитей обусловлено неоднородностью физических полей в зоне формования и последующих обработок нитей (температурных, концентрационных, аэрогидродинамических, реологических) [2]. Отмечается увеличение степени поперечной гетерогенности при увеличении количества элементарных нитей в комплексной [2]. Это связано с тем, что в пучке текстильной нити возможно проявление разнородности ее компонентов [3]. Однако существующие методы исследования влияния поперечной неравномерности свойств на особенности процессов деформирования и разрушения пучка нитей весьма трудоёмки, и как отмечается в исследованиях, представленных в работах [1-3], довольно часто не дают количественную информацию о степени влияния каждой из них на механические свойства. Вместе с тем методы, позволяющие осуществлять прогноз степени гетерогенности, практически отсутствуют. Следовательно, проведение исследований, направленных на изучение степени влияния поперечной гетерогенности показателей механических свойств текстильных нитей на особенности механизма их деформирования и разрушения, с разработкой соответствующих экспресс методов прогнозирования, является актуальной научно-технической задачей.

В данных исследованиях, основанных на использовании метода статистической имитации полуциклового испытания на растяжение [4,5], производится анализ самого общего случая испытания на растяжение слабосвязанного пучка текстильных нитей. Это характерно для процесса деформирования и разрушения комплексных химических нитей при зажимном расстоянии меньше критического.

В данном случае для каждой i -той нити в пучке из m элементов случайными величинами являются не только характеристики диаграммы растяжения, но и степень их разнородности. В качестве структурного элемента деформирования нити пучка в координатах «нагрузка - абсолютное удлинение» предлагается использовать математическую модель следующего вида [3]:

$$P_j = \frac{I_j}{C_{0i} + C_{1i} I_j} + C_{2i} I_j^2; \quad (1)$$

$$C_{0i} = \frac{I_{pi} \cdot \gamma}{\sigma_{yi} \cdot T_i \cdot 10^3}; \quad C_{1i} = \left(\frac{1}{\sigma_{ni}} - \frac{1}{\sigma_{yi}} \right) \cdot \frac{\gamma}{T_i \cdot 10^3}; \quad C_{2i} = \frac{(\sigma_{pi} - \sigma_{ni}) \cdot T_i \cdot 10^3}{I_{pi}^2 \cdot \gamma},$$

где P_j - текущее значение растягивающей силы, Н; I_j - текущее значение абсолютного удлинения нити, м; I_{pi} - абсолютное разрывное удлинение i -той нити пучка, м; γ - плотность материала нити, кг/м^3 ; T_i - линейная плотность i -той нити пучка, текс; σ_{ni} - условный предел пластичности i -той нити пучка, Па; σ_{yi} - условный предел упругости i -той нити пучка, Па; σ_{pi} - разрывное напряжение i -той нити пучка, Па;

Переменными случайными величинами для каждого i -ой нити пучка будут являться значения I_{pi} , T_i , σ_{ni} , σ_{yi} , σ_{pi} и ΔL_i . На начальном этапе имитационного

моделирования генератор случайных чисел, в соответствии с задаваемым законом распределения (нормальный либо Вейбулла), генерирует m (по числу нитей в пучке) случайных значений l_{pi} , T_i , $(\sigma_p - \sigma_n)$, σ_{yi} и L_i . Затем определяются параметры математической модели (1) C_{0i} , C_{1i} , C_{2i} и P_{pi} . Из всех нитей выбирается нить, обладающая минимальной длиной L_{min} , тогда каждой из остальных нитей будет соответствовать излишек длины ΔL_i , который определяется как $\Delta L_i = L_i - L_{min}$. Полученные значения параметров запоминаются.

Имитационное моделирование эксперимента состоит в том, что нижнему зажиму разрывной машины последовательно сообщается постоянное на каждом шаге перемещение, что вызывает удлинение Δl . Тогда удлинение на j -том шаге моделирования l_j будет, соответственно, определяться как $l_j = j \cdot \Delta l$. На каждом j -том шаге для каждой i -той нити вычисляются абсолютное удлинение l_{ij} и приложенная к данной нити, нагрузка P_{ij} :

$$l_{ij} = l_j - \Delta L_i = j \cdot \Delta l - \Delta L_i; P_{ij} = \frac{l_{ij}}{C_{0i} + C_{1i} \cdot l_{ij}} + C_{2i} \cdot l_{ij}^2 \quad (2)$$

При выполнении одного из условий: $l_{ij} \leq 0$ (когда $\Delta L_i \leq j \cdot \Delta l$) либо $l_{ij} \geq l_{pi}$ или $P_{ij} > P_{pi}$, соответствующая i -я нить считается разорванной и далее текущее значение нагрузки, приложенной к i -той нити, P_{ij} принимается равной нулю. Результаты имитационного моделирования представляются в виде диаграмм растяжения пучка нитей в координатах «нагрузка - абсолютное удлинение».

При определении объекта исследования было введено понятие «синтезированной» нить. Под понятием "синтезированной" в дальнейшем будет пониматься нить, при полуцикловом испытании на растяжение для которой характерно проявление наиболее общих свойств, определяемых параметрами математической модели (1).

Некоторые результаты проведённого моделирования представлены на рисунке 1.

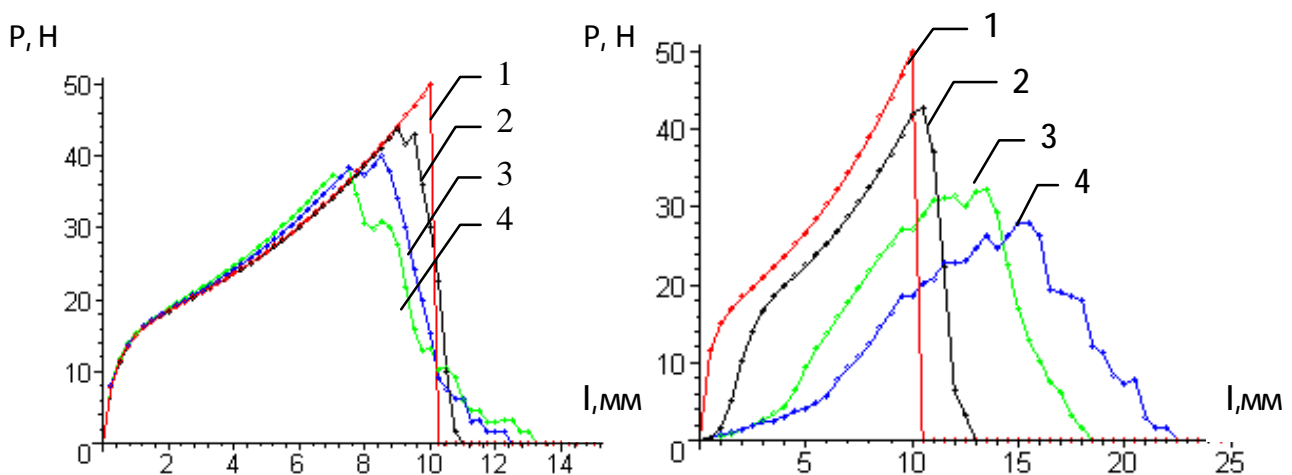


Рисунок 1- Диаграммы растяжения «нагрузка - абсолютное удлинение» нитей пучка, полученные при: а) различных значениях коэффициента вариации абсолютного разрывного удлинения нитей пучка 1 - $C_{ip}=0\%$; 2 - $C_{ip}=5\%$; 3 - $C_{ip}=10\%$; 4 - $C_{ip}=15\%$; б) различных значениях степени разнородности нитей пучка 1 - $C_L=0\%$; 2 - $C_L=5\%$; 3 - $C_L=10\%$; 4 - $C_L=15\%$.

Анализ зависимостей, представленных на рисунке 1, позволяет отметить, что наибольшее влияние на форму диаграммы растяжения, приведенной к одной нити, оказывают поперечные вариации разрывного удлинения C_{ip} и степени разнородности C_L нитей пучка. С увеличением коэффициента вариации этих показателей между нитями пучка изменяется не только форма диаграммы

растяжения, но и значение, и положение ее максимума, а также полное удлинение при разрыве. Следовательно, в качестве причины возникновения правой части диаграммы растяжения можно считать существование поперечной гетерогенности механических свойств, что подтверждается результатами экспериментальных исследований [1-3].

На основе комплексного анализа полученных результатов [4,5] для количественной оценки влияния поперечной гетерогенности структуры и показателей механических свойств на разрывную нагрузку нитей пучка предлагается использовать следующую обобщенную модель:

$$\bar{P}_p(C_j) = \bar{P}_{p0} \cdot \exp[-K_{pp} \cdot C_j], \quad (3)$$

где $P_p(C_j)$ - среднее значение разрывной нагрузки пучка нити, Н; $P_p(C_j \rightarrow 0) = P_{p0}$ - среднее значение разрывной нагрузки пучка нити при отсутствии поперечной гетерогенности механических свойств, Н; K_{pp} - параметр модели, характеризующий темп изменения исследуемого показателя прочности при увеличении коэффициента вариации по исследуемому свойству, 1/%.

Использование модели (3) позволит не только достоверно описать влияние различных вариаций на разрывную нагрузку и сопоставить результаты данного влияния, но и классифицировать различные поперечные вариации свойств по степени оказываемого влияния на прочностные характеристики пучка нитей на количественном уровне.

В результате проведенного комплекса аналитических исследований установлено, что увеличение показателя поперечной вариации степени разнотолщинности C_L и абсолютного разрывного удлинения C_{1p} нитей пучка приводит к закономерному снижению разрывной нагрузки P_p , приходящейся на одну нить. Случайное совместное влияние данных вариаций не вызывает изменения характера зависимости среднего значения разрывной нагрузки P_p от параметров вариации. Асимметрия закона распределения исходных параметров модели (1) практически не оказывает влияния на закономерность уменьшения среднего значения разрывной нагрузки P_p пучка нити. Смещение моды закона распределения в сторону больших значений (закон распределения Вейбулла) не приводит к существенному изменению темпового параметра K_{pp} модели (3).

Довольно часто на практике для оценки использования прочности филаментов в комплексной нити используется понятие коэффициента реализации прочности K_p . Анализ результатов имитационного моделирования процесса деформирования и разрушения пучка нитей указывает на то, что численное значение коэффициента реализации прочности определяется гетерогенностью показателей свойств составляющих пучок компонентов и не зависит от их прочностных характеристик:

$$K_p = \frac{\bar{P}_p(C_j)}{\bar{P}_{p0}} = \exp[-K_{pp} \cdot C_j] \quad (4)$$

На рисунке 2 представлены зависимости коэффициента реализации средней прочности K_p слабосвязанного пучка нитей от коэффициентов поперечных вариаций C_j наиболее значимых свойств. При этом наблюдается, что степень разнотолщинности пучка нитей оказывает наибольшее влияние на значение коэффициента реализации прочности (при значении темпового показателя $K_{pp} = 3,2 \cdot 10^{-2}$, 1/%) относительно вариации по абсолютному разрывному удлинению C_{1p} нитей пучка (при значении темпового показателя $K_{pp} = 1,8 \cdot 10^{-2}$, 1/%).

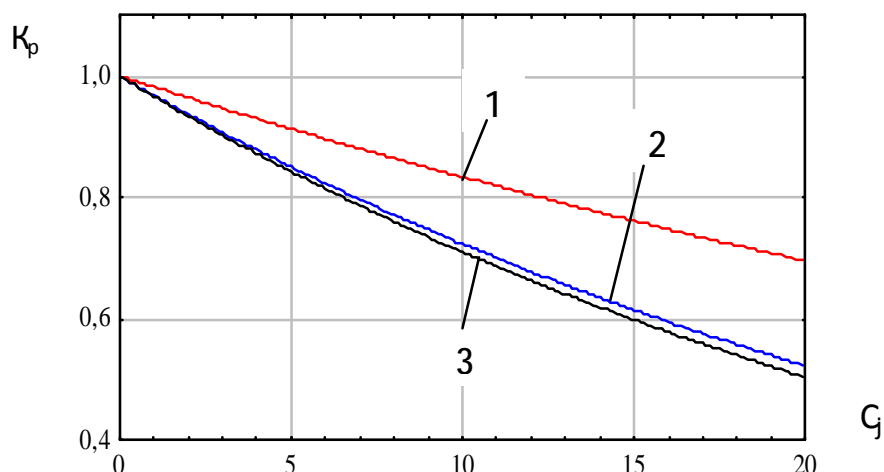


Рисунок 2 - Зависимость коэффициента реализации средней прочности K_p слабосвязанного пучка нитей от коэффициентов вариаций: 1 – абсолютного разрывного удлинения C_{I_p} , 2 – степени разнородности C_L , 3 - абсолютного разрывного удлинения C_{I_p} и степени разнородности C_L

Следовательно, осуществив прогноз степени разнородности нитей пучка C_L появляется реальная возможность прогноза численного значения коэффициента реализации прочности K_p , что является важным при комплексной оценке качества нити.

В результате комплекса аналитических исследований:

- разработан алгоритм статистической имитационной модели процесса деформирования и разрушения текстильной нити, обладающей поперечной гетерогенностью показателей механических свойств, при полуцикловом испытании на растяжение;
- произведена классификация показателей механических свойств по степени влияния их поперечных вариаций на разрывную нагрузку пучка текстильных нитей с разработкой соответствующей модели прогноза;
- установлена взаимосвязь коэффициента реализации прочности и различных поперечных вариаций механических свойств.

Список использованных источников

1. Перепёлкин, К. Е. Комплексная оценка качества и работоспособности нитей в процессах получения и переработки / К. Е. Перепёлкин // Химические волокна. – 1991. – №2. – С.45-56.
2. Перепёлкин, К. Е. Полимерные волокнистые композиты, их основные виды, принципы получения и свойства. Часть 1. Основные компоненты волокнистых композитов, их взаимодействие и взаимовлияние / К. Е. Перепёлкин // Химические волокна. – 2005. – № 4. – С.7-22.
3. Перепёлкин, К. Е. Дефектность и гетерогенность микроструктуры химических нитей и их влияние на свойства / К. Е. Перепёлкин [и др.]. – Москва, 1989. – 48 с.
4. Кузнецов, А. А. Исследование влияния продольной гетерогенности показателей механических свойств и структуры на прочностные характеристики текстильных нитей / А. А. Кузнецов // Вестник УО «ВГТУ». Вып. 12. – Витебск: УО ВГТУ, 2007. – С. 69-73.
5. Кузнецов, А. А. Прогнозирование степени поперечной гетерогенности разнородности нитей (волокон) пучка / А. А. Кузнецов // Изв. Вузов. Технология текстильной промышленности. – 2006. – № 6. – С.17-21.

SUMMARY

The analyses of the most common case of an experiment on stretching of loosely coupled fibers of a textile yarn are given in this research. The research is based on the method of statistical simulation of semi-cycle yarn stretching experiment. The «synthesized» yarn is used as an object of the research. It is characteristic of the yarn to show the most common properties under semi-cycle stretching experiment. It is characteristic of the deformation process and of breaking of the core-spun chemical yarns under the less than critical tightening distance.

УДК 677.024.072

ИССЛЕДОВАНИЕ ПРОЦЕССА РЕЗАНИЯ УПРУГОПЛАСТИЧНЫХ МАТЕРИАЛОВ

Е.Л. Кулаженко

Основополагающей в теории механического резания продолжает оставаться задача наиболее полного описания процессов взаимодействия режущих кромок (лезвий) с обрабатываемыми материалами в аналитической форме, в которую непосредственным образом входили бы показатели физико-механических свойств этих материалов и основные технологические параметры управления процессом.

Аналитическое описание процесса резания текстильных материалов в виде отходов химических нитей возможно лишь при выявлении взаимосвязи между следующими группами факторов, влияющих на ход процесса и определяющих его результаты: технологическими требованиями к процессу; деформационно-прочностными свойствами материала; типом и характеристиками режущего инструмента (оснастки) и оборудования; характером и параметрами деформационно-разрушающего воздействия; особенностями силового взаимодействия лезвия с объектом обработки.

Важной задачей является исследование силовых факторов процесса резания, определение влияния основных технологических и конструктивных параметров оборудования на качество обработанной режущим инструментом поверхности (или поверхности реза) и стабильность выполнения технологических операций механического резания.

Разделению материала на части под воздействием лезвийного инструмента предшествует процесс предварительного сжатия до возникновения на кромке ножа разрушающего контактного напряжения G_p [1].

Момент возникновения G_p контактного напряжения определяется значением усилия P , прикладываемого к ножу. При резании упругопластических материалов усилие P , при котором завершается процесс сжатия и начинается резание, является максимальным или критическим.

Рассмотрим взаимодействие ножа с односторонней заточкой с разрезаемой нитью (рисунок 1). При углублении ножа в нить диаметром d_H на некоторую величину $h_{сж}$ на режущей кромке ножа возникает разрушающее контактное напряжение и начинается процесс разрушения нити. На нож действуют следующие силы: $P_{рез}$ – сила сопротивления разрушению материала под кромкой лезвия; $P_{обж}$ – сила обжатия материалом, имеющая горизонтальное направление и действующая на боковую грань лезвия.

На наклонную грань ножа действует сила нормального давления N и силы трения T_1 и T_2 .

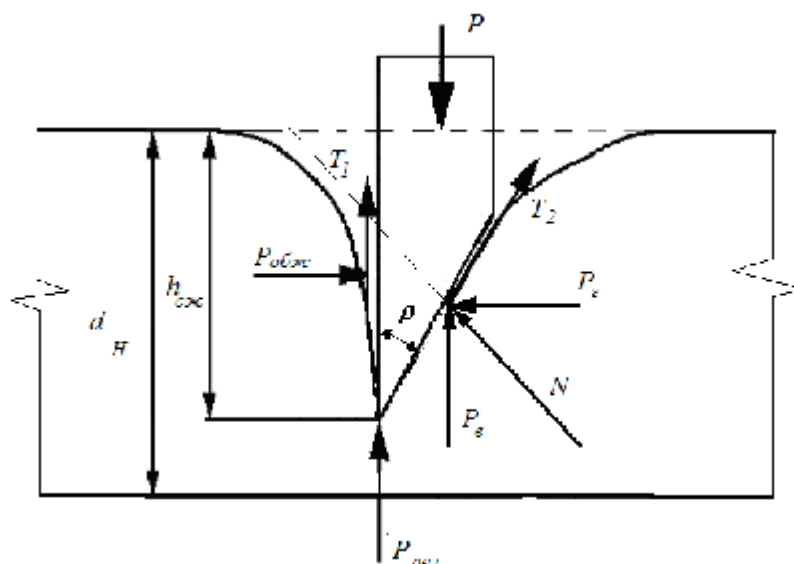


Рисунок 1 - Схема взаимодействия ножа с односторонней заточкой с нитью в процессе резания

Представим силу нормального давления N , как

$$\begin{cases} P_2 = N \cos b \\ P_6 = N \sin b \end{cases} \quad (1)$$

$$N = \frac{P_2 \sin b + P_6 \cos b}{\sin 2b} \quad (2)$$

На фаске ножа возникает сила трения T_2 , равная:

$$T_2 = Nf, \quad (3)$$

где $f = \operatorname{tg} \varphi$ – коэффициент трения нити о материал ножа;
 φ – угол трения.

Выразим силу N через угол трения:

$$N = \sqrt{P_2^2 + P_6^2} \operatorname{cos} j \quad (4)$$

На вертикальную грань ножа действует сила трения T_1 , равная:

$$T_1 = Nf \quad (5)$$

Вертикальная составляющая силы трения T_2 равна:

$$T_2' = T_2 \operatorname{cos} b \quad (6)$$

Подставив в уравнение (6) значение силы N (2) и силы трения T_2 (3), получим:

$$T_2' = \left(\frac{P_2 \sin b + P_6 \cos b}{\sin 2b} \right) f \operatorname{cos} b \quad (7)$$

$$\text{или } T_2' = \frac{f}{\sin 2b} (0.5P_2 \sin 2b + P_6 \operatorname{cos}^2 b) \quad (8)$$

В момент начала резания сила резания P , приложенная к ножу, равна:

$$P = P_{рез} + P_6 + T_1 + T_2' \quad (9)$$

Определим каждую из составляющих уравнения (9):

$$P_{рез} = G_P dd_H \text{ или } P_{рез} = E \frac{h_{сж}}{d_H} dd_H = Eh_{сж} d, \quad (10)$$

где $E \approx 6700 \text{ Н/м}^2$ – модуль упругости нити (6500-7000 Н/м²)

$d \approx (0.5 \div 1.5) 10^{-3}$, м

$h_{сж} \approx (0.3 \div 0.5) d_H$.

Вертикальная составляющая $P_в$ является сжимающей силой и равна:

$$P_в = G_{сж} F_{сж} = Eeh_{сж} d \text{ или } P_в = E \frac{h_{сж}^2}{d_H} d. \quad (11)$$

Сила трения T_1 определяется по формуле (5) и равна:

$$T_1 = \sqrt{P_2^2 + P_в^2} \cos j, \quad (12)$$

$$\text{где } P_2 = P_{см} = GF_{см} \text{ или } P_2 = \frac{E}{2(1+m)} h_{сж} d \cos b$$

$m \approx (0,6 \div 0,7)$ - коэффициент Пуассона,

G – модуль сдвига (Н/м²).

Тогда

$$T_1 = \sqrt{\left(\frac{Eh_{сж} d \cos b}{2(1+m)} \right)^2 + \left(\frac{Eh_{сж}^2 d}{d_H} \right)^2} \cos j. \quad (13)$$

Угол трения φ определяется как $j = \arctg f$, $f \approx 0,2 \div 0,21$, тогда $j = 6^\circ$, $\cos \varphi = 0,995$.

Вертикальная составляющая силы трения T_2 определяется по формуле (8) и равна:

$$T_2' = \frac{f}{\sin 2b} \left(\frac{0.25Eh_{сж} d \cos b \sin 2b}{1+m} + \frac{Eh_{сж}^2 d \cos^2 b}{d_H} \right) \quad (14)$$

$$\text{или } T_2' = f \left(\frac{0.25Eh_{сж} d \cos b}{1+m} + \frac{Eh_{сж}^2 d \cos^2 b}{\sin 2b} \right) \quad (15)$$

$$T_2' = fEh_{сж} d \cos b \left(\frac{0.25}{1+m} + \frac{h_{сж} \cos b}{\sin 2b} \right) = fEh_{сж} \cos b \left(0.145 + \frac{h_{сж}}{2 \sin b} \right)$$

$$\text{или } T_2' = fEh_{сж} \left(\frac{0.3 \sin b + h_{сж}}{2 \operatorname{tg} b} \right). \quad (16)$$

Результирующая сила P равна:

$$P = Eh_{сж} d + \frac{Eh_{сж}^2 d}{d_H} + \sqrt{\left(\frac{Eh_{сж} d \cos b}{2(1+m)} \right)^2 + \left(\frac{Eh_{сж}^2 d}{d_H} \right)^2} \cos j + fEh_{сж} \left(\frac{0,3 \sin b + h_{сж}}{2 \operatorname{tg} b} \right) \quad (17)$$

При двухсторонней заточке ножа (рисунок 2)

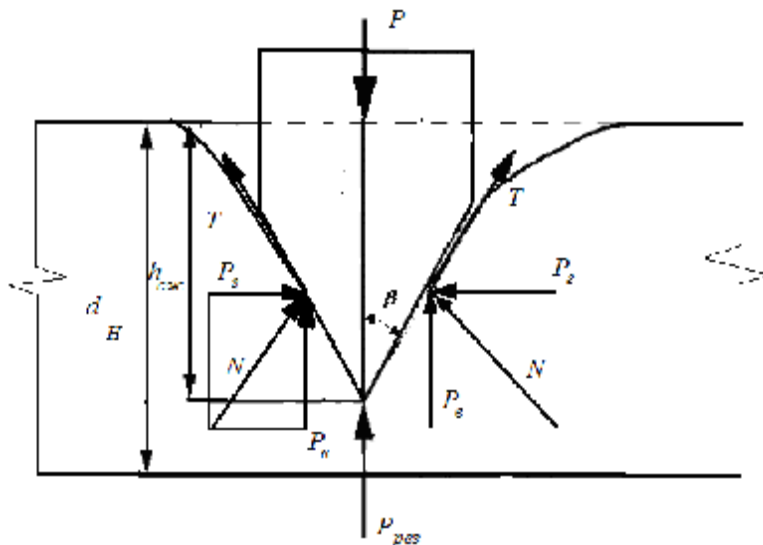


Рисунок 2 – Схема взаимодействия ножа с двухсторонней заточкой с нитью в процессе резания

$$P = P_{рез} + 2P_{\epsilon} + 2T'$$

$$\text{или } P = Eh_{сж}d + \frac{2Eh_{сж}^2d}{d_H} + fEh_{сж} \left(\frac{0,3\sin b + h_{сж}}{tgb} \right) \quad (18)$$

Полученные зависимости (17) и (18) применимы для описания статического взаимодействия лезвия с нитью. Для динамического взаимодействия необходимо учесть эффект «трансформации» угла резания β . Соотношение между углом заточки β и углом резания при известных линейных скоростях подачи $V_{под}$ и скорости резания $V_{рез}$ определяется [2] по формуле

$$\frac{tg \frac{b}{2}}{\sqrt{1 + \frac{V_{рез}^2}{V_{под}^2}}} = tg \frac{a}{2} \quad (19)$$

Тогда формула (17) и (18) принимают вид для односторонней заточки:

$$P = Eh_{сж}d + \frac{Eh_{сж}^2d}{d_H} + \sqrt{\left(\frac{Eh_{сж}d \cos a}{2(1+m)} \right)^2 + \left(\frac{Eh_{сж}^2d}{d_H} \right)^2} \cos j + fEh_{сж} \left(\frac{0,3\sin a + h_{сж}}{2tga} \right) \quad (20)$$

для двухсторонней заточки:

$$P = Eh_{сж}d + \frac{2Eh_{сж}^2d}{d_H} + fEh_{сж} \left(\frac{0,3\sin a + h_{сж}}{tga} \right). \quad (21)$$

При резании нитей в несколько сложений, объединенных в жгут, сила резания возрастает. Зависимость силы резания от толщины жгута согласно формуле (20) представлена на рисунке 3.

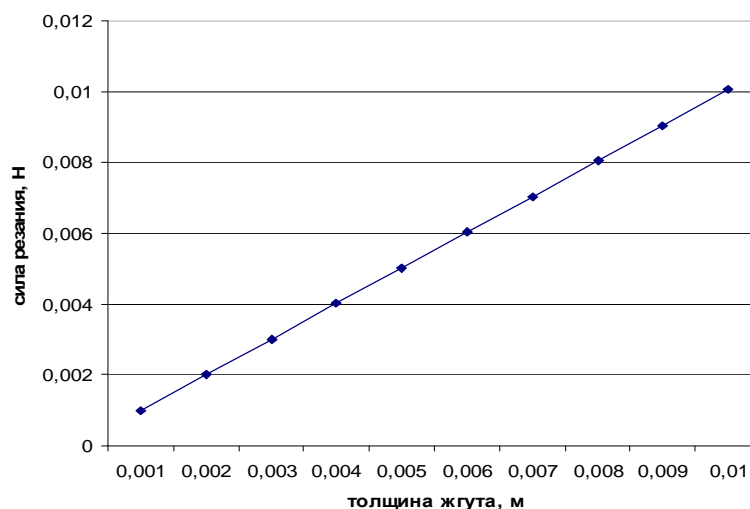


Рисунок 3 – Зависимость сил резания от толщины жгута

ВЫВОДЫ

Произведен анализ физической сущности и основных закономерностей механического резания с позиции оценки особенностей кинематики и силового взаимодействия материала с лезвием.

Получены расчетные аналитические выражения и математические модели для определения кинематических и силовых показателей процесса резания упругопластичных материалов с учетом особенностей их свойств.

Список использованных источников

1. Резник, Н. Е. Теория резания лезвием и основы расчета режущих аппаратов / Н. Е. Резник. — Москва : Машиностроение, 1975. — 311 с.
2. Савостицкий, А. В. Технология швейных изделий / А. В. Савостицкий, Е. Х. Меликов, И. А. Куликова. — Москва : Легкая индустрия, 1971. — 597 с.

SUMMARY

The physical essence and the basic regularities of mechanical cutting from a position of an estimation of kinematics features and of power interaction of a material with an edge are analyzed in the article. The calculated analytical expressions and mathematical models for definition of kinematic and power indicators of cutting process of textile materials taking into account features of their properties are described.

УДК 677.024.072

ИССЛЕДОВАНИЕ ДВИЖЕНИЯ ВОЛОКНИСТЫХ ЧАСТИЦ В НАКОПИТЕЛЬНОМ БУНКЕРЕ ПРИ ПРОИЗВОДСТВЕ МНОГОСЛОЙНЫХ ТЕКСТИЛЬНЫХ МАТЕРИАЛОВ

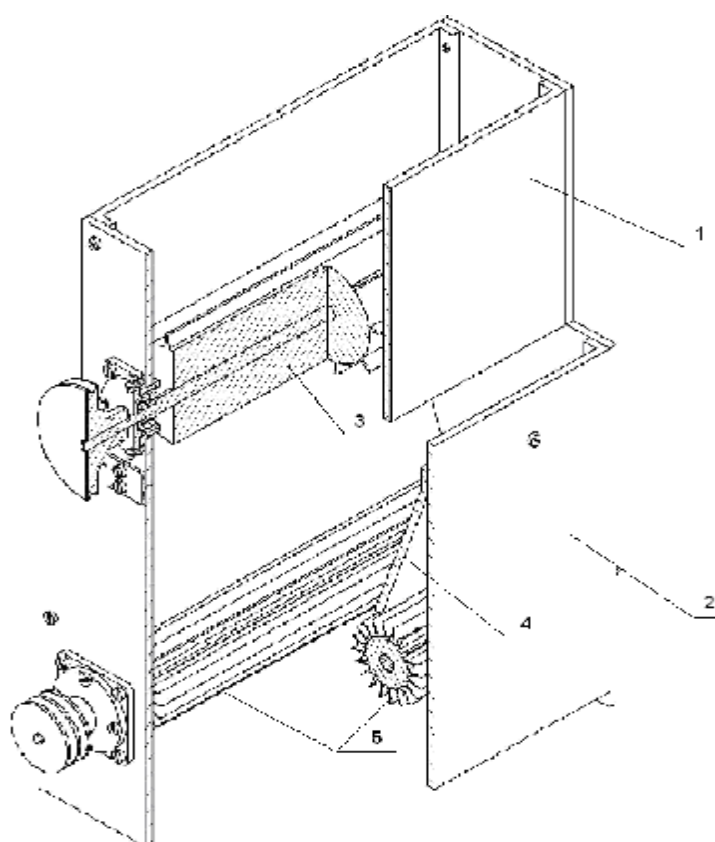
*Е.Л. Кулаженко, В.И. Ольшанский.
Работа выполнена под руководством
д.т.н., профессора Когана А.Г.*

Существуют три основных метода получения волокнистых холстов: аэродинамический, механический, гидродинамический (бумагоделательный). Как показывает практика, наиболее приемлемым способом производства многослойных текстильных материалов является механический способ

формирования. В отраслевой научно-исследовательской лаборатории кафедры «ПНХВ» УО «Витебский государственный технологический университет» разработан способ и устройство для получения многослойных текстильных материалов механическим способом формирования (рисунок 1), которые обеспечивают наименьшее количество отходов и полное соответствие нормативно-техническим требованиям производства многослойных материалов. Нанесение может осуществляться на любой рулонный материал: ткань, бумагу, нетканый материал.

Устройство обеспечивает равномерное распределение материала на поверхности, состоит из накопительного бункера и узла нанесения продукта.

Целью исследований является оптимизация параметров накопительного устройства роторного типа, обеспечивающего заданную поверхностную плотность и равномерность нанесения мелкодисперсных частиц на поверхность основы. Для этого необходимо изучить процесс движения потока частиц в разработанном устройстве. В качестве сырья используются измельченные текстильные отходы (лоскут, оверлочная обрезь, отходы химических нитей).

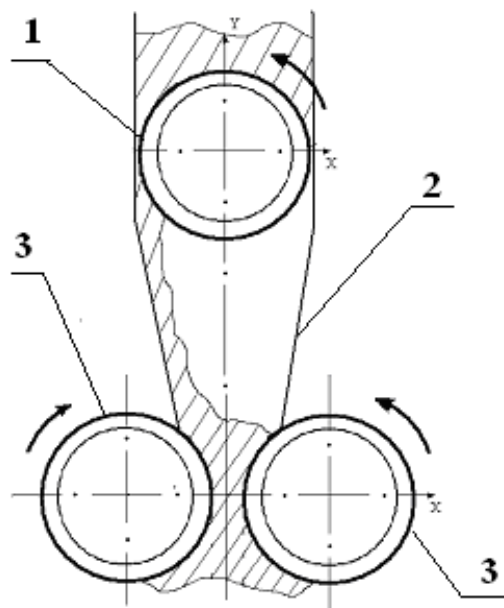


1 - накопительный бункер, 2 - узел нанесения волокнистого материала, 3 - ротор, 4 - питающая шахта, 5 - распределяющие валики

Рисунок 1 – Устройство для нанесения волокнистого материала на основу

Частицы волокнистого материала при прохождении через устройство имеют сложную траекторию движения. Каждый механизм устройства придает частицам определенное ускорение, следовательно, от параметров работы устройства будет зависеть скорость падения частиц на основу и поверхностное заполнение основы волокнистым материалом.

На рисунке 2 показано движение частиц в устройстве для нанесения волокнистого материала на основу.

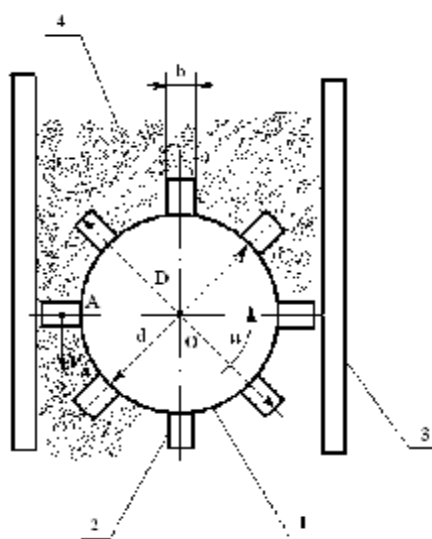


1- накопительный бункер, 2- питающая шахта, 3- распределяющие валики

Рисунок 2 - Движение волокнистых частиц в устройстве

В общем случае при движении сыпучего материала наблюдается три режима: режим связанного движения, переходный и режим несвязанного движения. В устройстве наблюдаются все три режима движения. Волокнистый материал в виде однородной массы поступает из накопительного бункера в питающую шахту, при движении по наклонным стенкам шахты наблюдается образование локальных разрывов в общей массе, при выходе из устройства материал распадается на отдельные частицы и закрепляется на поверхности полотна.

Рассмотрим траекторию движения частиц в накопительном бункере роторного дозатора (рисунок 2). Волокнистая масса преодолевает силы трения о стенки бункера. Для равномерности питания устройства важное значение имеет степень разрыхленности продукта и его однородность, т.е. в зависимости от этих факторов изменяется давление массы материала на единицу площади ротора.



1- ротор, 2- пластины, 3- стенки, 4- сыпучий материал

Рисунок 2 - Движение потока частиц в накопительном бункере

К внешним параметрам ротора относятся: крутящий момент M , угловая скорость W (c^{-1}); к внутренним – расход материала Q (Q_v – объемный расход, m^3/c , Q_m – массовый расход, $кг/с$).

Анализ работы бункера показал, что высота наполнения его все время изменяется, но объемная масса выпускаемого продукта остается неизменной и равна

$$Q_v = u_A f, \quad (1)$$

где u_A – окружная скорость центра пластины, $м/с$;
 f – площадь пластины, $м^2$.

$$u_A = W l_{OA}, \quad (2)$$

$$l_{OA} = \frac{D-d}{4}, \quad (3)$$

где D , d – диаметры внешней и внутренней окружности ротора, $м$
 Площадь одной пластины равна

$$f = \frac{D-d}{2} d, \quad (4)$$

где δ – длина пластины, $м$.

При количестве пластин z объемный расход

$$Q_n = W \frac{(D-d)^2}{8} dz. \quad (5)$$

Массовый расход материала

$$Q_m = Q_n r, \quad (6)$$

где ρ – плотность материала, $кг/м^3$.

$$Q_m = W r d z \frac{(D-d)^2}{8}. \quad (7)$$

Реальная подача дисперсного материала будет меньше за счет объема, занимаемого пластинами. Объем пластин

$$V = \frac{D-d}{2} db, \quad (8)$$

где b – толщина пластины, $м$.

При количестве пластин z объем, занимаемый пластинами,

$$V_z = \frac{D-d}{2} dbz. \quad (9)$$

Тогда реальная объемная подача Q_v^p равна

$$Q_n^p = W dz \left[\frac{D-d}{2} \left(\frac{D-d}{4} - b \right) \right]. \quad (10)$$

Реальный массовый расход роторного дозатора

$$Q_m^p = r W dz \left[\frac{D-d}{2} \left(\frac{D-d}{4} - b \right) \right] \quad (11)$$

В таблице 1 представлены параметры работы ротора.

Таблица 1 - Параметры работы ротора

| Внешний диаметр ротора, м | Внутренний диаметр ротора, м | Длина пластины, м | Толщина пластины, м | Количество пластин, шт | Плотность волокнистого материала, г/м ³ |
|---------------------------|------------------------------|-------------------|---------------------|------------------------|--|
| 0,076 | 0,06 | 0,22 | 0,002 | 8 | 80 |

Экспериментально определен массовый расход накопительного бункера. Полученные экспериментальные и теоретические значения расхода материала представлены в таблице 2. Однако экспериментальные данные показывают, что при определении массового расхода необходимо учитывать уплотнение волокнистого материала лопастями роторного дозатора.

Тогда реальный массовый расход

$$Q_m^p = \lambda r W d z \left[\frac{D-d}{2} \left(\frac{D-d}{4} - b \right) \right], \quad (12)$$

где λ - коэффициент уплотнения потока материала 0.333.

Таблица 2 – Значения расхода волокнистого материала

| Частота вращения ротора, с ⁻¹ | Массовый расход (Q_m^p), кг/с | | |
|--|-----------------------------------|----------------------------|---|
| | Теоретические значения | Экспериментальные значения | Теоретические значения с учетом коэффициента уплотнения |
| 1 | 0,060 | 0,024 | 0,020 |
| 3 | 0,201 | 0,067 | 0,067 |
| 9 | 0,503 | 0,179 | 0,168 |
| 18 | 1,116 | 0,355 | 0,372 |

Ошибка эксперимента не превышает 5%, следовательно, разработанную модель можно использовать для определения массового расхода роторного дозатора при производстве многослойных текстильных материалов с волокнистым покрытием при заданной поверхностной плотности готового полотна.

В дальнейшем необходимо рассмотреть движение частиц в каждом узле устройства.

ВЫВОДЫ

Установлены основные параметры накопительного устройства роторного типа, влияющие на качественные показатели многослойных текстильных материалов при механическом нанесении формирования.

Разработана методика расчета реального массового расхода устройства, учитывающая свойства мелкодисперсных частиц, кинематические и геометрические параметры роторного дозатора.

Выполнена апробация опытного образца устройства, проведены экспериментальные исследования и получены теоретические и экспериментальные значения массового расхода. Ошибка эксперимента не превышает 5%.

Список использованных источников

- Кулаженко, Е. Л. Технологический процесс непрерывного валкового нанесения штапелированных нитей на основу / Е. Л. Кулаженко, В. И. Ольшанский, А. Г. Коган // Вестник УО «Витебский государственный технологический университет». – 2008. – № 14. – С. 11-14.

SUMMARY

The research of fibre material movement in the device for fibre covering formation on paper are described in the article. The mathematical model for definition of mass expense of fibre material is received, the theoretical data are confirmed experimentally.

УДК 677.077.625.16

ОГНЕТЕРМОСТОЙКАЯ ТКАНЬ ДЛЯ СПЕЦОДЕЖДЫ СВАРЩИКОВ

С.С. Медвецкий

Основными направлениями развития текстильной промышленности Республики Беларусь является поиск новых источников сырьевых материалов с одновременным расширением ассортимента изделий и улучшением потребительских свойств выпускаемой продукции. Решением этих проблем является интенсивное развитие производства волокон со специфическими свойствами, предназначенных для производства новых видов текстильных материалов.

В настоящее время в Республике Беларусь проводятся поисковые исследования по созданию тканей с огнезащитными свойствами с использованием отечественных и зарубежных огнестойких волокон, таких как «Русар», «Номекс», «Арселон», предназначенных для изготовления специальной защитной одежды.

Использование огнестойких волокон нового поколения, разработка тканей новых структур открывают широкие возможности для создания спецодежды, обладающей комплексом защитных свойств от высокой температуры и теплового излучения, в полной мере отвечающей предъявляемым к ней требованиям по промышленной безопасности.

Использование пряжи из отходов огнетермостойких волокон открывает большие возможности для снижения себестоимости продукции, расширения ассортимента ткацких изделий, разнообразных по структуре, назначению и свойствам.

На кафедре «Прядения натуральных и химических волокон» УО «ВГТУ» совместно со специалистами РУПТП «Оршанский льнокомбинат» разработана новая технология получения огнетермостойких тканей из хлопчатобумажной пряжи и пряжи из регенерированного волокна «Русар». Волокно «Русар» российского производства относится к классу арамидных волокон, обладающих очень высокой разрывной нагрузкой и кислородным индексом до 40%. По физико-механическим и теплофизическим свойствам пряжа из волокна «Русар» может быть рекомендована для технических тканей специального назначения, предназначенных для одежды, защищающей от высоких температур и открытого пламени.

Для получения ткани с высокими теплофизическими свойствами проведены исследования по разработке ткацкого переплетения и выбору плотности ткани. При исследованиях в основе использовалась хлопчатобумажная пряжа линейной плотности 29 текс х2, в утке - пряжа из волокна «Русар» линейной плотности 60 текс. Для получения ткани с высокими теплофизическими свойствами необходимо, чтобы лицевая поверхность ткани содержала максимальное количество уточных перекрытий из пряжи «Русар», которые будут плотно закрывать основные перекрытия. За счет этого наружный слой ткани при применении для спецодежды будет выполнять защитные функции от высоких температур, открытого пламени, окалины и брызг раскаленного металла. На изнаночной стороне находится хлопчатобумажная пряжа, которая в свою очередь обеспечит необходимые гигиенические показатели ткани.

Анализ структуры тканей, применяемой для специальной защитной одежды, показал, что наиболее приемлемыми для данного ассортимента являются переплетения, относящиеся к классу мелкоузорчатых: комбинированные и производные главного класса.

В лаборатории кафедры «Ткачество» и на РУПТП «Оршанский льнокомбинат» были наработаны и исследованы ткани следующих переплетений: сатинового, крепового, репса уточного 2/2, сложной саржи. Нарботка тканей осуществлялась на ткацких станках СТБ-2-175.

Анализ образцов ткани показал, что максимальное содержание уточной пряжи из волокна «Русар» на лицевой поверхности ткани достигается при сатиновом переплетении. Сатиновые переплетения создают на ткани гладкий застилистый эффект поверхности, образованный уточными настилами. Переплетение характеризуется: расположением одиночных основных и длинных уточных настилов равномерно по всему рапорту, сдвиг перекрытия горизонтальный. При этом длинные уточные настилы перекрывают одиночные основные перекрытия и практически эти перекрытия не видны на лицевой поверхности. Это очень важно для создания равномерной поверхностной структуры термостойких тканей для исключения влияния нитей основы другого волокнистого состава на показатели огнестойкости и стойкости к прожиганию лицевой поверхности ткани.

Также установлено, что при переплетении сатин 10-нитный ткань обладает максимальной стойкостью к прожиганию по сравнению с тканями других переплетений и может быть рекомендована для спецодежды сварщиков.

Для определения возможности использования разработанных тканей для специальной защитной одежды они были проверены на физико-механические и теплофизические свойства в следующих испытательных центрах – испытательный центр УО «ВГТУ», учреждение «НИЦ Витебского областного управления МЧС РБ», республиканское унитарное предприятие «Центр испытаний и сертификации ТООТ».

Важнейшими характеристиками тканей для спецодежды сварщиков является ее огнестойкость и стойкость к прожиганию. Нормативные данные этих показателей приведены в ИСО 6941-84 «Материалы текстильные. Ткани. Поведение при возгорании. Изменение свойств распространения пламени на вертикально расположенных образцах» и в ГОСТ 12.4.105-81 «Ткани и материалы для спецодежды сварщиков». В результате проведенных исследований установлено, что ткани обладают высокой огнестойкостью, при воздействии на образцы пламени в течение 15 секунд не наблюдается остаточное горение и тление.

Нормативные данные по стойкости ткани к прожиганию зависят от назначения ткани, а именно: при повышенных температурах воздуха значение этого показателя должно быть не менее 45 с, при нормальных условиях микроклимата – не менее 50 с, при пониженных температурах воздуха - не менее 60 с.

Испытания на стойкость к прожиганию проведены по ГОСТ 12.4.184-97. В наибольшей степени стойкость ткани к прожиганию зависит от плотности ткани по утку, поскольку на лицевой поверхности ткани находится уточная пряжа из волокна «Русар». Для выбора необходимой плотности ткани по утку были наработаны образцы ткани с плотностью от 220 до 245 нитей/дм. Проведены исследования зависимости стойкости ткани к прожиганию от плотности по утку, представленные на рисунке 1.

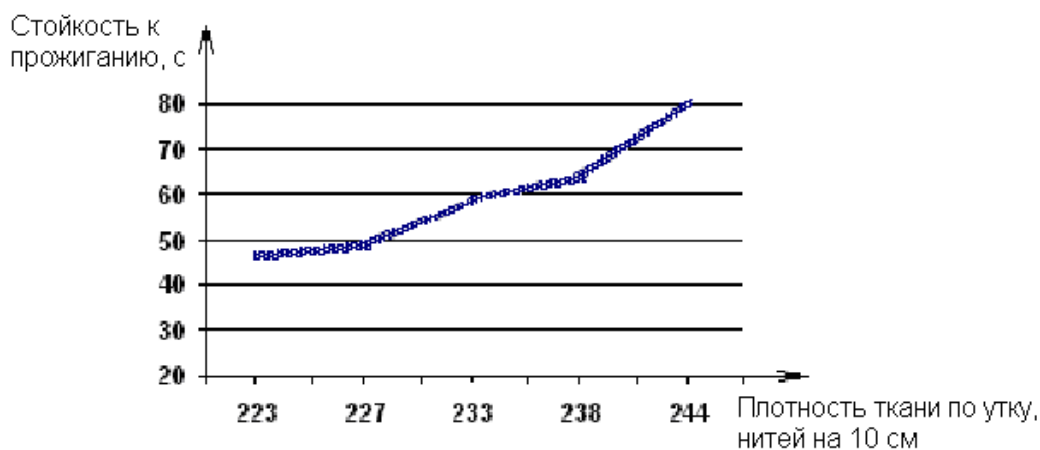


Рисунок 1 – Зависимость стойкости к прожиганию от плотности ткани по утку

Ткань с поверхностной плотностью 244 нити/дм обеспечивает наибольшую стойкость к прожиганию – 81 секунду при норме 50 секунд, этот вариант наиболее пригоден при использовании для спецодежды сварщиков. Такая ткань обеспечит высокие защитные функции изделий, повысит их безопасность и обеспечит более долгий срок эксплуатации по сравнению с известными аналогами. При дальнейшем повышении плотности ткани по утку стойкость к прожиганию будет увеличиваться, однако, при этом значительно возрастает стоимость ткани и ее поверхностная плотность, а, соответственно, и масса готового костюма.

Параметры заправки ткацкого станка СТБ-2-175 при выработке хлопкорусаровой ткани представлены в таблице 1.

Таблица 1 – Параметры заправки ткацкого станка СТБ-2-175

| Параметр заправки | Значение |
|--|--------------------------------------|
| Линейная плотность нитей, текс основа (х/б) уток (пряжа «Русар») | 25x2 60 |
| Переплетение | сатин 10-нитный $S_{o1}=3, S_{o2}=5$ |
| Ширина суровой ткани, см | 160 |
| Поверхностная плотность ткани, г/м ² | 290 |
| Плотность нитей на 10 см | |
| - по основе | 235 |
| - по утку | 244 |
| Уработка, % | 7,4 |

Физико-механические и теплофизические свойства разработанных тканей представлены в таблице 2.

Таблица 2 – Физико-механические и теплофизические свойства тканей

| Показатель | Нормированное значение | Хлопкорусаровая ткань |
|---|------------------------|---------------------------|
| 1 | 2 | 3 |
| Состав ткани | | 37%-хлопок 63% - Русар |
| Плотность нитей на 10 см - по основе - по утку | | 187 243 |
| Разрывная нагрузка, Н, не менее | | |
| по основе | 400 | 519 |
| по утку | 1500 | 3166 |

Продолжение таблицы 2

| 1 | 2 | 3 |
|---|------------|-------|
| Разрывное удлинение, %, - по основе | | 12,2 |
| - по утку | | 7,4 |
| Раздирающая нагрузка, Н, - по основе | | 82 |
| - по утку | | 105,5 |
| Стойкость к истиранию, циклы не менее | 10000 | 15489 |
| Воздухопроницаемость, $\text{дм}^3/\text{м}^2\text{с}$, не менее | 30 | 155 |
| Усадка после мокрой обработки, % | | |
| - по основе | | -8,5 |
| - по утку | | -0,5 |
| Гигроскопичность, % | не менее 4 | 9 |
| Стойкость к прожиганию, с, не менее | 50 | 81 |
| Стойкость к открытому пламени при поверхностном зажигании в течении 15 с. | | |
| - время остаточного горения, с | 0 | 0 |
| - время остаточного тления, с | 0 | 0 |

Анализируя табличные данные, установлено, что ткани удовлетворяет по всем физико-механическим и теплофизическим свойствам требованиям ГОСТ 12.4.105-81 «Ткани и материалы для спецодежды сварщиков» и могут быть использованы в производстве специальной защитной одежды пожарных-спасателей, сварщиков, литейщиков, металлургов, стеклодувов.

ВЫВОДЫ

Разработана огнестойкая ткань новой структуры из хлопчатобумажной пряжи и пряжи из волокна «Русар» для спецодежды сварщиков. Установлено, что наибольшей стойкостью к прожиганию обладают ткани при переплетении сатин 10-нитный и плотности по утку 244 нити/дм. Разработанная ткань по комплексу свойств значительно превышает нормы ГОСТ 12.4.105-81 «Ткани и материалы для спецодежды сварщиков» и позволяет получать спецодежду сварщиков с более высокими защитными свойствами по сравнению с имеющимися аналогами.

Список использованных источников

1. ГОСТ 12.4.184-97. «Система стандартов безопасности труда. Ткани и материалы для специальной одежды, средств защиты рук и верха специальной обуви. Методы определения стойкости к прожиганию»
2. ИСО 6941-84. «Материалы текстильные. Ткани. Поведение при возгорании. Изменение свойств распространения пламени на вертикально расположенных образцах»
3. ГОСТ 12.4.105-81. «Ткани и материалы для спецодежды сварщиков».

SUMMARY

New structure of fireproof fabric from cotton yarn and aramid yarn for welder's clothes is developed. Interweaving of fabric and weft density for maximal fire-resistant is determined. New fireproof fabric meets the requirements to welder's clothes. Characteristics of new fabric are presented.

ИССЛЕДОВАНИЕ ПРОЦЕССА ВЫТЯГИВАНИЯ ЛЕНТЫ ИЗ ДЛИННОВОЛОКНИСТОГО ХЛОПКА НА ЛЕНТОЧНЫХ МАШИНАХ

О.М. Катович, С.С. Медвецкий, Н.В. Скобова

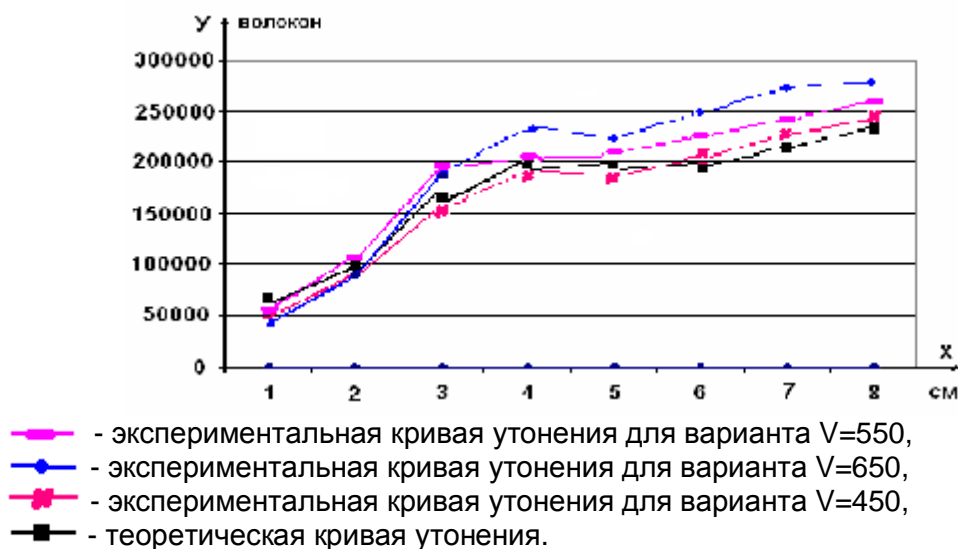
При производстве пряжи малой линейной плотности (7.5-15.6 текс) из длинноволокнистого хлопка одной из наиболее важных задач является получение полуфабрикатов с малой неровнотой по линейной плотности и хорошей распрямленностью волокон. Данные характеристики полуфабрикатов обеспечиваются правильным выбором параметров работы вытяжных приборов. Назначение пряжи данного ассортимента - производство экологически чистых гардинных изделий из натурального сырья.

На кафедре «ПНХВ» совместно со специалистами ОАО «Гронитекс» проведена работа, целью которой являлась разработка режимов работы ленточной машины RSB-D30 (ф. Rieter), позволяющих получать ленту из длинноволокнистого хлопка 1 типа I сорта, селекционного сорта Аш-25 с высокой степенью распрямленности волокон и малой неровнотой по линейной плотности. В условиях ОАО «Гронитекс» ранее проводились исследования по выбору оптимальных параметров работы ленточной машины RSB-D30 при переработке средневолокнистого хлопка.

Одним из методов анализа процесса вытягивания является исследование кривых утонения, на основании которых можно определить оптимальные параметры заправки вытяжного прибора. По виду кривой утонения можно судить о характере движения волокон в вытяжном приборе. На вид кривой утонения влияет состав входящего продукта по длине волокон, структура и неровнота входящего продукта, распрямленность волокон перед вытягиванием, вытяжка и разводка.

Проводился анализ кривых утонения для лент, полученных при различных частных вытяжках в предварительной зоне вытягивания и при скорости выпуска ленты $V=450$ м/мин, 550 м/мин и 650 м/мин. Кривая утонения для каждого опытного варианта ленты сравнивалась с теоретической кривой утонения.

Об отклонении движения волокон от первой предельной схемы можно судить по наличию в фактической кривой утонения вогнутых участков. Степень совершенства процесса вытягивания определяет отклонение теоретической кривой утонения от экспериментальной. Результаты построения представлены на рисунке 1.



X – расстояние от линии зажима выпускной пары, см;
 Y – среднее количество волокон в сечении ленты.

Рисунок 1 – Совмещенный график теоретической и экспериментальных кривых утонения

В качестве критерия для оценки отклонения экспериментальной кривой утонения от теоретической предлагается использовать среднее значение относительного отклонения масс сантиметровых отрезков, значение которого рассчитывается по формуле:

$$S = \frac{100\%}{Z} \sum_{i=1}^Z \frac{|m_{Ti} - m_{\Phi i}|}{m_{Ti}} \quad (1)$$

где m_{Ti} и $m_{\Phi i}$ – соответственно, теоретическая и фактическая массы i -того отрезка волокнистой мычки; Z – количество отрезков, на которые нарезается волокнистая мычка.

Если параметр S меньше 10%, то протекание процесса вытягивания можно считать удовлетворительным. В противном случае необходимо изменить параметры работы вытяжного прибора.

Установлено, что при скорости $V=450$ м/мин - $S=8,82\%$; при скорости $V=550$ м/мин - $S=9,2\%$; при скорости $V=650$ м/мин - $S=17,01\%$.

Таким образом, при теоретическом анализе кривых утонения установлено, что лента с наилучшими характеристиками формируется при скорости выпуска 450 м/мин и 550 м/мин. При этом относительное отклонение масс не превышает 10%. При большей скорости отклонение увеличивается, т.к. при увеличении скорости выпуска ленты увеличивается биение вытяжных цилиндров, соответственно повышается неровнота.

Для определения качественных характеристик ленты с учётом рекомендаций полученных в результате построения и анализа кривой утонения на ленточной машине RSB-D30 проведён двухфакторный эксперимент по матрице Коно с 9 опытами по 2 повторности в каждом. В качестве входных факторов были приняты частная вытяжка в задней зоне вытягивания (X_1) и скорость выпуска ленты (X_2). В качестве выходных параметров исследовали распрямленность волокон, неровноту ленты на коротких и на метровых отрезках. Уровни варьирования факторов представлены в таблице 1.

В качестве выходных параметров исследовали распрямленность волокон ленты, неровноту ленты на коротких и метровых отрезках по прибору Устер.

Полученные данные эксперимента обрабатывались с помощью прикладных программ на ЭВМ. Зависимости входных факторов от выходного параметра описывались полиномом второго порядка.

Таблица 1 - Уровни варьирования факторов

| Параметр | Уровни варьирования факторов | | |
|--|------------------------------|------|------|
| | -1 | 0 | 1 |
| Частная вытяжка в первой зоне вытягивания, X_1 | 1,16 | 1,28 | 1,41 |
| Скорость выпуска ленты, м/мин, X_2 | 450 | 550 | 650 |

Полученные регрессионные модели зависимости выходных параметров от входных факторов имеют вид:

- распрямленность волокон ленты

$$R=0.84+0.015 \cdot X_1-0.035 \cdot X_1^2$$

- неровнота ленты на метровых отрезках

$$CV_1=0.55+0.076 \cdot X_1-0.13 \cdot X_2+0.105 \cdot X_1^2 \cdot X_2$$

- неровнота ленты на коротких отрезках

$$CV_{KOR}=2.54+0.213 \cdot X_1-0.193 \cdot X_2-0.07 \cdot X_1 \cdot X_2+0.079 \cdot X_1^2$$

При анализе регрессионных уравнений установлено, что наибольшее влияние на все выходные параметры оказывает частная вытяжка в предварительной зоне вытягивания.

При минимальной вытяжке (1,16) распрямленность волокон в ленте составляет 0,79, неровнота на метровых отрезках 0,474%, неровнота на коротких отрезках – 2,4%. При увеличении вытяжки до 1,41 распрямленность увеличивается до 0,82, неровнота на метровых отрезках увеличивается до 0,626, на коротких отрезках до 3,45%. Это объясняется тем, что, увеличивая вытяжку в предварительной зоне вытягивания, уменьшается вытяжка в основной зоне вытягивания. При этом происходит резкий сдвиг волокон в предварительной зоне, обеспечивая появление дополнительной неровноты от вытягивания. Наиболее оптимальным вариантом является установление вытяжки на нулевом уровне – 1,28, это позволит постепенно подготовить продукт к основному вытягиванию. Тогда распрямленность волокон составит 0,84, неровнота на метровых отрезках – 0,42%, неровнота на коротких отрезках – 2,54%. Математическая оптимизация результатов эксперимента проведена в программе компьютерной алгебры «Maple 9.5». Рекомендуемые параметры наработки ленты на ленточной машине RSB-D30 представлены в таблице 2. Характеристики ленты, полученной по данным технологическим режимам, представлены в таблице 3.

Таблица 2 - Рекомендуемые режимы работы ленточной машины RSB-D30

| Технологические параметры | Величина |
|--|----------|
| Частная вытяжка в предварительной зоне вытягивания | 1,28 |
| Скорость выпуска, м/мин | 550 |
| Частная вытяжка в активной зоне вытягивания | 4,68 |
| Общая вытяжка | 6 |
| Масса ленты в тазу, кг | 19 |
| Диаметр таза, мм | 450 |
| Число сложений | 6 |

Таблица 3 - Качественные характеристики ленты со второго ленточного перехода

| Технологические параметры | Величина |
|---|----------|
| Распрямленность волокна | 0,82 |
| Неровнота ленты по линейной плотности на метровых отрезках, % | 0,45 |
| Неровнота ленты по линейной плотности на коротких отрезках, % | 2,31 |
| Линейная плотность выпускаемой ленты, ктекс | 4 |

Таким образом, данные, полученные при анализе кривых утонения, подтверждаются экспериментальными исследованиями по оптимизации параметров работы ленточной машины RSB-D30: оптимальной скоростью выпуска является 550 м/мин и частная вытяжка в предварительной зоне вытягивания – 1,28.

ВЫВОДЫ

Рассмотрены вопросы оптимизации технологических параметров работы ленточной машины RSB-D30 при переработке ленты из длинноволокнистого хлопка. Проведен анализ кривых утонения ленты, полученной при различных скоростях выпуска, в результате которых определены оптимальные режимы работы ленточной машины, обеспечивающие равномерный сдвиг волокон в процессе вытягивания. Полученные при анализе кривых утонения данные подтверждены экспериментально, путем оптимизации технологического процесса. По результатам оптимизации разработаны технологические режимы работы

ленточной машины и представлены качественные характеристики ленты, выработанной при этих режимах.

Список использованных источников

1. Прядение хлопка и химических волокон (проектирование смесей, приготовление холстов, чесальной и гребенной ленты) : учебник для вузов / И. Г. Борзунов [и др.]. – 2-е изд., перераб. и доп.-Москва : Легкая и пищевая промышленность, 1982. – 376 с.
2. Рыклин, Д. Б. Технология и оборудование для производства волокнистой ленты : учебное пособие / Д. Б. Рыклин.– Витебск : УО «ВГТУ», 2008. – 267 с.
3. Севостьянов, А. Г. Методы и средства исследований механико-технологических процессов текстильной промышленности : учебник для вузов текстильной промышленности / А. Г. Севостьянов.– Москва : Легкая индустрия, 1980. – 392 с.
4. Коган, А. Г. Новое в технике прядильного производства : учебное пособие / А. Г. Коган, Д. Б. Рыклин, С. С. Медвецкий. – Витебск : УО «ВГТУ», 2005. – 195 с.

SUMMARY

The questions of optimization the of draw frame for fine-fibers cotton are studied. Analysis of silver thinning curve obtained for different production speeds and in pre-drafting zone. Parameters of drawing process are developed, characteristics of sliver are presented.

УДК 677.025.001

УСТОЙЧИВОСТЬ И ОРГАНИЗАЦИОННАЯ СТРУКТУРА ТЕХНОЛОГИЧЕСКИХ СИСТЕМ В ТРИКОТАЖНОМ ПРОИЗВОДСТВЕ

А.А. Науменко

В работе [1] установлено, что технологическая система в трикотажном производстве среди возможных состояний может иметь такое состояние, пребывая в котором она в наибольшей мере способна противостоять действию внешних и внутренних факторов, стремящихся вывести ее из него. Иными словами, система в этом состоянии устойчива. Определение значений параметров устойчивого состояния технологических систем в трикотажном производстве представляется вполне актуальной задачей, формальное решение которой получено в [1] методом математического моделирования. Рассмотрим более подробно соображения, приводящие к системе дифференциальных уравнений, представленных в [1] в качестве модели технологической системы.

В основу алгоритма модели положена идея о переходном процессе, в ходе которого технологическая система из некоторого неустойчивого начального состояния переходит в конечное - устойчивое. При этом параметры системы изменяются свободно, отображая, своего рода, ее эволюцию в искусственно создаваемых нестационарных условиях, выражающуюся в движении ресурсов, схема которого представлена на рис. 1. Схема отображает распределение и движение ресурсов четырех видов по мере формирования устойчивой технологической системы на двух интервалах времени: на интервале времени Δt , непосредственно следующим за моментом t_0 пуска системы, и на интервале, начиная с момента $t > t_0 + \Delta t$. До момента $t > t_0 + \Delta t$ все N машин, одновременно введенных в работу, все сырье, необходимое для их заправки, а также обслуживающий персонал находятся в состоянии активного взаимодействия.

Результатом его является формирование устойчивой технологической системы с определенными значениями параметров состояния $X(t)$ – численности работающего оборудования и $Y(t)$ – численность вязальщиц, обслуживающих $X(t)$ единиц оборудования. По достижении стационарного состояния на интервале $t > t_0 + \Delta t$ $X(t)$ и $Y(t)$ перестают изменяться. На схеме формирующейся технологической системе соответствует центральная область или ядро. Резервные ресурсы каждого из четырех видов отображены на схеме одноименными прямоугольными секторами периферической области вокруг ядра. В переходном процессе, связанном с заменой равенства $X(t)=N$ на неравенство $X(t) \neq N$, может происходить двухсторонний обмен ресурсами между резервами и ядром. Примем, что на интервале времени Δt машины работают безостановочно. Тогда, начиная с момента $t > t_0$, на интервале времени Δt в технологической системе реализуется два процесса: изменение со скоростью $dY(t)/dt$ численности вязальщиц, вовлеченных в работу, и изменение со скоростью $dX(t)/dt$ численности работающего оборудования. При этом изменения параметров $X(t)$ и $Y(t)$ в переходном процессе могут происходить как в сторону увеличения, так и в сторону уменьшения. При определенном соотношении между численностью работающего оборудования $X(t)$ и численностью $Y(t)$ вязальщиц, вовлеченных в производственный процесс, скорости их изменения $dX(t)/dt$ и $dY(t)/dt$ станут равными нулю, и в системе установится равновесие. Практика свидетельствует о том, что это состояние устойчиво в отличие от исходного, в котором справедливо равенство $X(t)=N=Const$. Таким образом, с логических позиций существование состояния устойчивого равновесия технологической системы допустимо.

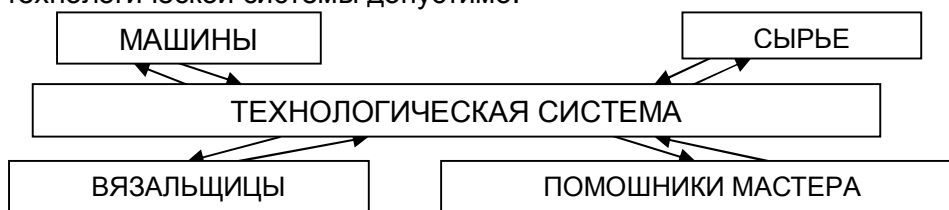


Рисунок 1 - Схема распределения и движения ресурсов в технологической системе в переходном процессе: стрелки на схеме указывают возможные направления движения ресурсов в процессе формирования устойчивой технологической системы

В работе [1] построена математическая модель, отображающая динамику технологической системы в описанных условиях, которая представлена парой нелинейных дифференциальных уравнений в виде:

$$\begin{aligned} dX/dt &= -k_1X + k_2Y/X + k_3Z/X \\ dY/dt &= -k_4Y - k_5Y/X + k_6Z/X \end{aligned} \quad (1)$$

Система (1) имеет стационарную точку S , координаты которой определяются такими формулами:

$$Y_s = k_6Z / (k_4 X_s + k_7)$$

Значение X_s может быть получено как решение кубического уравнения

$$AX_s^3 + BX_s^2 + CX_s + D = 0,$$

где: $A=k_1k_4$; $B=k_1k_5$; $C=-k_3k_4$; $D=-(k_2k_6 + k_3k_5)Z$. (2)

Соотношения, определяющие координаты стационарной точки, показывают, что X_s , Y_s определяются всеми шестью коэффициентами модели (1).

Рассмотрим на конкретном примере, к каким выводам можно прийти, анализируя технологическую систему с позиций устойчивости. Исследование проведем по фазовому портрету, изображенному на рис. 2. Вычисление параметров A , B , C , D , содержащихся в (2), и расчет координат точек фазовых траекторий выполнен при значениях коэффициентов $k_1 \dots k_6$, приведенных в табл. 1. Оценки коэффициентов k_i построены с использованием технико-экономических показателей работы технологической системы в производстве женских колготок из текстурированной капроновой нити “эластик” линейной плотности 2.2 текс и 3.3 текс на одноциндровых автоматах Programm фирмы Lonatti на Витебском ОАО “КИМ”.

Таблица 1 - Значения коэффициентов $k_1 \dots k_6$ математической модели (1)

| Значения коэффициентов | | | | | |
|------------------------|-------|-------|---------|-------|--------|
| k_1 | k_2 | k_3 | k_4 | k_5 | k_6 |
| 0.00081 | 0.064 | 0.63 | 0.00014 | 0.015 | 0.1266 |

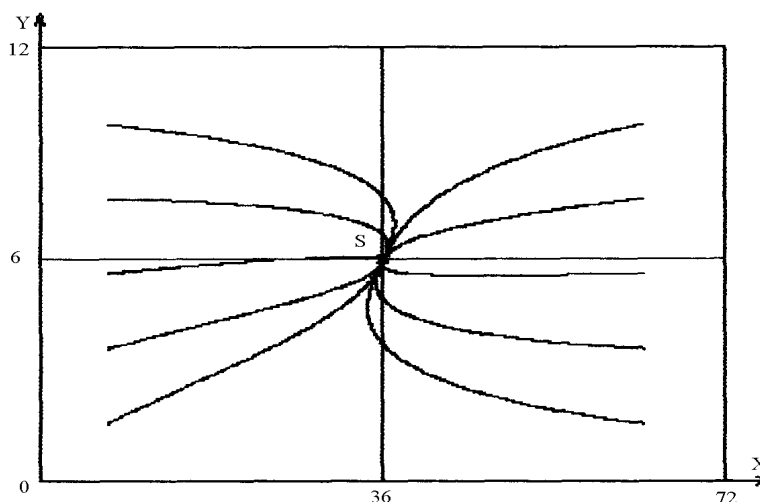


Рисунок 2 - Фазовый портрет технологической системы в производстве женских колготок из текстурированной капроновой нити “эластик” линейной плотности 2.2 текс и 3.3 текс на одноциндровых автоматах Programm фирмы Lonatti. Фазовые траектории направлены к точке S и сходятся в ней. Координаты точки S соответствуют устойчивому состоянию системы. Расчет координат точек фазовых траекторий выполнен по модели (1) при значениях коэффициентов $k_1 \dots k_6$, содержащихся в табл. 1

Фазовый портрет показывает, что составляющие его траектории, начинающиеся в различных точках фазовой плоскости X, Y , определяемых начальными условиями, сходятся к точке S, имеющей координаты X_s, Y_s . Вид и направление кривых, а также характер их приближения к точке S позволяют заключить, что данная точка относится к типу, называемому асимптотически устойчивым узлом. Таким образом, при любых начальных сочетаниях значений параметров состояния X и Y технологическая система, моделируемая уравнениями (1), при значениях коэффициентов $k_1 \dots k_6$, взятых из табл. 1, стремится перейти в состояние со значениями этих параметров, равными X_s, Y_s , определяющими положение стационарной точки. Следовательно, существование среди множества возможных состояний технологической системы устойчивого стационарного состояния, а также его достижимость получают подтверждение на уровне математического моделирования.

Результаты моделирования и анализа устойчивости технологических систем в трикотажном производстве позволят сделать некоторые обобщения относительно структурной организации таких систем и особенностей их функционирования. Прежде всего, отметим, что такое качество, как устойчивость рассмотренных систем, отражается в характере изменения параметров, важных с позиций существования и оптимального функционирования таких систем. Моделирование показывает, что устойчивая технологическая система характеризуется определенными значениями параметров X, Y, Z : $X=X_s, Y=Y_s$ и $Z=1, 2, \dots$. Она с полным основанием может рассматриваться как своего рода структурная ячейка производственного участка или цеха, включающего M таких систем, функционирующих независимо друг от друга.

Следует обратить внимание еще и на то, что устойчивая технологическая система, характеризующаяся значением $Z=2$, не эквивалентна совокупности двух технологических систем, соответствующих $Z=1$, т. к. при $Z=2$, т.е. при двух

поммастерах, обслуживающих одну рабочую зону, вероятность немедленного обслуживания машины после момента ее остановки выше, чем при $Z=1$. Иными словами, в устойчивой технологической системе со значением $Z=2$ действуют иные взаимосвязи, чем в системе с $Z=1$. Это представляется достаточно очевидным и аргументом. Однако то, что данная особенность отображается построенной математической моделью, свидетельствует в пользу информативности этой модели и адекватности описания ею производственной реальности.

При построении математической модели технологической системы в трикотажном производстве использован ряд логических, технологических, математических соотношений, в основе которых лежат простые и вместе с тем очень характерные для существующих систем свойства, особенности и принципы. Исследование моделей, построенных с учетом этих условий и требований, показывает, что технологические системы, включающие машины, работников, сырьевые ресурсы и организованные в соответствии с определенными требованиями и принципами, будут устойчивыми лишь при определенных значениях параметров, определяющих их состояние.

Список использованных источников

1. Науменко, А. А. Устойчивость технологических систем в трикотажном производстве / А. А. Науменко. – Витебск : ВГТУ, 2007. – 178 с.

SUMMARY

The article deals with the analysis connection of stability of the technological systems in the knitting with problems of their rational organization. It is shown in work that scheme of structure of such systems depends not only technical and economical factors, but on their stability. Developing of stable technological systems ensures the increasing of management effectiveness and reliability of technological systems in the knitting production. It opens new chances for organization improvement at light industry enterprises on a republic scale.

УДК 677.024.57/.58

ИССЛЕДОВАНИЕ ТЕХНОЛОГИИ ВЫРАБОТКИ БЕЗВОРСОВЫХ КОВРОВЫХ ИЗДЕЛИЙ НА СТАНКЕ ALPHA 300

В.В. Невских, Д.И. Кветковский, С.В. Стрижак

Ковер - сопутствующий атрибут человека с древних времен. Многовековая история ковров обусловила их чрезвычайное разнообразие. Считается, что «ковровая» мода является одной из наиболее консервативных и претерпевает минимум изменений за десятки, сотни лет. Развиваясь «по спирали», через определенные промежутки времени, ковры ненадолго выходят из моды, но вскоре специалисты по интерьеру вновь обращаются к коврам в своих дизайнерских разработках. Сейчас именно напольное покрытие является «последним штрихом» любого интерьера, придавая ему завершенность и уют. Современный интерьер предпочитает в качестве напольных покрытий использовать ковровые изделия типа паласов, обладающие жесткостью и толщиной ковров, которые отличаются от ворсовых ковров меньшей материалоемкостью, большей устойчивостью к истирающим воздействиям и в меньшей степени накапливают частицы пыли.

Ковроткацкие станки нового поколения «ALPHA-300» фирмы «Schönherr» с электронной жаккардовой машиной модели LX 2490 позволяют вырабатывать ковровые изделия с применением разных структурных техник: «Extra», «Supra»,

«Singl shot», «Struktur» и др. За счет этих техник получают различные виды поверхности ковровых изделий:

- сплошной ворсовый застил (в том числе с разной плотностью ворсовых пучков);
- сплошной ворс с рельефным рисунком, за счет пропусков элементов ворса или с последующей их выстрижкой.

Техника «Singl shot» позволяет получить ковровое покрытие с накидным ворсом. Отличительной особенностью этой техники является возможность получения на поверхности ковра участков без ворса, созданных определенными видами переплетений нитей ворсовой основы.

Рисунок узора коврового изделия с накидным ворсом создается определенными структурными переплетениями, которые дессинаторы разрабатывают, подбирают и компонуют согласно композиционному и колористическому решению, предлагаемому художником. Выработка разработанного рисунка реализуется с помощью жаккардовой машины. Задача дессинатора состоит в правильном подборе структурных техник.

Разработка рисунка узора жаккардового ковра с накидным ворсом была выполнена с помощью графического редактора «Photoshop», программного обеспечения CSS, по структурной технике «Supra» + «Singl shot» с применением восьми цветов ворсовой основы. Характерный продольный разрез данной структурной техники приведен на рисунке 1.

При разработке рисунка узора было учтено современное направление в моде – стиль «Модерн». Для комнаты, оформленной в особенно популярном сегодня стиле «Модерн», нужен принципиально отличный ковер – однотонное полотно пастельных расцветок. Либо неброский ковер со скромным геометрическим или цветочным узорами, либо ковер неправильной формы – круглый, овальный и др., с авангардными узорами - от магических символов, иероглифов и до копий картин Маттиса или Моне.

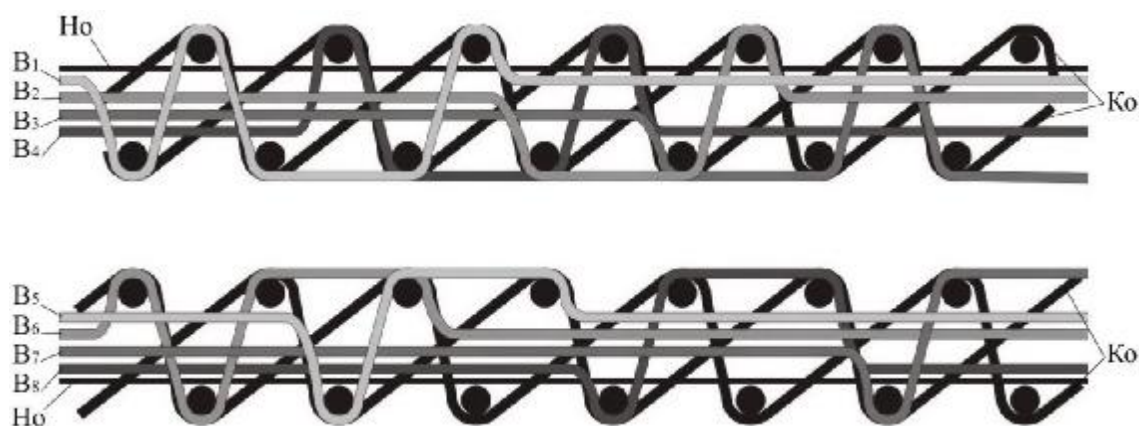


Рисунок 1 – Разрез коврового изделия, выполненного по структурной технике «Supra» + «Single Shot»

Нами выбран геометрический орнамент ковра, основанный на простой форме - квадрат. Но, не смотря на это, каждый квадрат разнообразен в движении элементов. В каждом квадрате существует своя динамика, полученная сочетанием цветов и переплетений. В композиции рисунка ковра отдельные, разные по цвету, элементы рисунка соприкасаются друг с другом по принципу пограничного (краевого) контраста. В художественной практике при оценке сочетаемых цветов самое важное – их эмоциональная выразительность, способная вызвать чувственные переживания. Колористическое оформление текстильного рисунка коврового покрытия основывается на гармонизации в нем различных хроматических цветов, точнее цветовых сочетаний этих цветов. Родственно

контрастные цвета, даже в чистом виде, без примесей к ним ахроматических цветов гармонично соединяются один с другим при условии, когда количество доминирующего главного цвета и количество контрастирующих главных цветов в двух сочетаемых цветах одинаковы.

При создании цветовых эффектов на поверхности ковра для закрепления ворсовой основы применены следующие структурные переплетения: полотняное, саржевое, рогожка, ломаная саржа, репсовое, рубчиковое.

В состав коврового изделия входит несколько систем нитей основы и уток, выполняющих разное назначение, требования к каждому виду нитей различны. Ворсовая основа ($B_1, B_2, \dots B_8$) служит для образования накидного ворсового настила. В качестве ворсовой основы использована пряжа из смеси волокон – 25% капрона и 75% нитрона, линейной плотностью 250 текс. Коренная основа (K_0) служит для образования каркаса ковра и закрепления в нем ворсовых пучков. Для этой цели хорошо подходит хлопкополиэфирная пряжа линейной плотностью 50 текс в 3 сложения, которая обладает высокой относительной прочностью, большой долей обратимых деформаций, высокой свето- и термостойкостью. Настилочная основа (H_0) служит для лучшего закрепления ворса и придания изделию большей устойчивости к изгибанию, препятствуя образованию складок при эксплуатации ковров. На ткацком станке настилочная основа удерживает верхнее и нижнее полотна на определенном расстоянии друг от друга. В качестве настилочной основы применена хлопкополиэфирная пряжа линейной плотностью 50 текс в три сложения. Показатели физико-механических свойств используемых нитей приведены в таблице 1.

Таблица 1 - Физико-механические свойства используемых нитей

| Наименование показателя | Основа | | | Уток |
|---|----------|----------|-------------|------|
| | Ворсовая | Коренная | Настилочная | |
| Фактическая линейная плотность, текс | 255 | 140 | 232 | 560 |
| Отклонение номинальной линейной плотности, % | +3 | +2 | +2 | |
| Относительная разрывная нагрузка, сН/текс | 5 | 12 | 17 | 9 |
| Удлинение при разрыве, % не менее | 15 | 7 | 8 | 4 |
| Коэффициент вариации по линейной плотности, % | 10 | 5 | 5 | 5,6 |
| Коэффициент вариации по разрывной нагрузке, % | 7 | 6 | 7 | 12,5 |
| Крутка, кр./м | 157 | 267 | 261 | 137 |
| Кондиционная влажность, % | 2,2 | 5 | 5 | 11,8 |

При выработке ковра с накидным ворсом нити ворсовой основы были разделены на два свода, каждый из которых образует свою цветовую гамму ковра. При этом ворсовые нити работают парами – две нити образуют настил на поверхности, а другие две зарабатываются в грунте ковра, образуя нерабочий ворс. На станке можно выработать и два одинаковых ковра.

Уработка нитей ворсовой основы составляет 30–40 %, что существенно отличается от ворсовых ковров. Величина уработки ворсовых нитей была определена на основе применяемых техник структурных переплетений и площади, занимаемой этими переплетениями в рисунке коврового покрытия. Уработка по системам нитей составила:

- ворсовой основы нерабочего ворса - 9,09%;
- ворсовой основы рабочего ворса – 30,55%;

- коренной основы – 29,57%;
- настилочной основы – 1,96%;
- уточных нитей 0,8%.

В производственных условиях ОАО «Витебские ковры» на ковроткацком станке «ALPHA–300» осуществлена наработка опытного образца коврового изделия обр. 2С6-ВИ, проведено его полное исследование.

Сравнительные результаты исследования физико-механических свойств опытного и базового ковровых изделий приведены в таблице 2.

Таблица 2 - Физико-механических свойства ковровых изделий

| Наименование показателя | Величина показателя | |
|--|----------------------|----------------------|
| | Ворсовый ковер | С накидным ворсом |
| Поверхностная плотность, г/м ² | 2000 | 1540 |
| в том числе: ворсовой основы | 1280 | 890 |
| настилочной основы | 40 | 40 |
| коренной основы | 130 | 120 |
| нитей утка | 550 | 590 |
| Плотность нитей в ковре, нит/дм | | |
| ворсовой основы | 32×4 | 32×4 |
| коренной основы | 64 | 64 |
| настилочной основы | 32 | 32 |
| нитей утка | 90 | 96 |
| Величина приклея, г/м ² | 105 | 110 |
| Прочность закрепления ворсового пучка, мН | 10700 | 22500 |
| Влажность, % | 4,9 | 4,7 |
| Устойчивость окраски, бал | | |
| к свету | 4 | 4 |
| к сухому трению | 4 | 4 |
| к дистиллированной воде | 4 | 4 |
| к шампунированию | 4 | 4 |
| Усадка изделия, % | | |
| по ширине | 1,5 | 1,0 |
| по длине | 0,5 | 0,5 |
| Удельное поверхностное электрическое сопротивление, Ом | 2,9×10 ¹¹ | 3,2×10 ¹¹ |

Исследование структуры и физико-механических свойств разработанного коврового покрытия производили с применением стандартных методик и следующих нормативных документов:

- ГОСТ 18276.3 - Определение линейных размеров, поверхностной плотности и плотности ворса;
- ГОСТ 18276.3 - Определение поверхностной плотности приклея;
- ГОСТ 21530 - Определение стойкости к истиранию ворсовой поверхности, рабочей поверхности;
- ГОСТ 97333.83 - Оценка устойчивости окраски к воздействию света;
- ГОСТ 18276.7 - Оценка устойчивости окраски к шампунированию.

По всем показателям ковровое изделие соответствует требованиям ГОСТ 28415-89 «Покрывания и изделия ковровые, тканые, машинного способа производства», внедрено в производство на ОАО «Витебские Ковры» и может успешно использоваться как в качестве напольного покрытия, так и в качестве чехлов для различных сидений.

SUMMARY

The results of development of a carpet with added pile are presented.

A pattern drawing is executed on the basis of modern designing methods with application of the graphic editor «Photoshop», software CSS. The product is made on a carpet loom «Alpha-300» with the use of eight color of a pile basis on the structural technique «Supra». The added pile is received on the surface of the carpet with the help of different kind of interfacings.

УДК 677.021.16/.022.019

УТОЧНЕННЫЙ РАСЧЕТ ИНДЕКСА НЕРОВНОТЫ МНОГОКОМПОНЕНТНЫХ ВОЛОКНИСТЫХ ПРОДУКТОВ ПРИ ИСПОЛЬЗОВАНИИ ЕМКОСТНОГО МЕТОДА ИЗМЕРЕНИЯ

Д.Б. Рыклин

Индекс неровноты является важнейшим показателем, характеризующим совершенство технологического процесса. Он может быть рассчитан по известной формуле:

$$I = \frac{C_{\phi}}{C_{r}}, \quad (1)$$

где C_{ϕ} - фактическое значение квадратической неровноты по линейной плотности волокнистого продукта, %; C_{r} - гипотетическое значение квадратической неровноты по линейной плотности идеального волокнистого продукта того же состава, %.

Для расчета гипотетической неровноты идеальных продуктов, состоящих из волокон одинаковой длины и линейной плотности, Мартиндайлем была получена следующая формула:

$$C_{r} = \frac{100}{\sqrt{n}}, \quad (2)$$

где \bar{n} - среднее количество волокон в сечении продукта.

При выводе данной формулы идеальный волокнистый продукт рассматривался как стационарный пуассоновский поток событий.

Таким образом, формула (1) с учетом выражения (2) приобретает следующий вид:

$$I = \frac{C_{\phi}}{C_{r}} = \frac{C_{\phi} \sqrt{n}}{100}. \quad (3)$$

Именно эта формула используется при расчете индекса неровноты электронно-емкостными приборами UsterTester и их аналогами.

Однако данная формула не может быть использована в случае исследования технологических процессов производства многокомпонентной пряжи, состоящей из волокон, которые существенно отличаются по свойствам.

В настоящее время наиболее точный расчет гипотетической неровноты идеального многокомпонентного продукта может быть осуществлен по следующей формуле [1]:

$$C_{Г.СМ} = \frac{100}{\sqrt{T}} \sqrt{\dot{a} \left(b_i T_{Bi} K_i^2 \right)}, \quad (4)$$

где b_i – массовая доля волокон i -того компонента, T – средняя линейная плотность волокнистого продукта, текс; T_{Bi} – средняя линейная плотность волокон i -того компонента, текс, K_i – коэффициент, характеризующий неровноту волокон i -того компонента по диаметру (или по линейной плотности).

Применение формулы (4) является оправданным при использовании весового метода для определения фактической неровноты продукта. Но так как в настоящее время исследование неровноты продуктов прядения осуществляется, как правило, с применением емкостного метода измерения, то получаемая при этом характеристика отражает не только неровноту по линейной плотности многокомпонентного продукта, но и неравномерность распределения в нем волокон с разными диэлектрическими свойствами. В связи с этим и расчет гипотетического значения этого показателя должен учитывать влияние этого фактора.

Таким образом, для уточненного расчета индекса неровноты необходимо получить формулу для определения гипотетической неровноты показателя, полученного при испытании емкостным методом идеального многокомпонентного волокнистого продукта.

Пусть волокнистый продукт состоит из Z компонентов. Массовая доля каждого из компонентов в продукте равна b_i . Волокна каждого из компонентов образуют идеальные (стационарные пуассоновские) потоки, то есть неровнота каждого из них определяется по формуле:

$$C_i = \frac{100 K_i}{\sqrt{n_i}} = 100 K_i \sqrt{\frac{T_{Bi}}{T b_i}}. \quad (5)$$

При определении неровноты волокнистого материала по линейной плотности принимается допущение о том, что изменение электрического сигнала датчика пропорционально изменению массы продукта, проходящего между пластинами конденсатора. В этом случае значения неровноты показателей, определенных емкостным $C_{i(c)}$ и весовым $C_{i(m)}$ методами, оказываются равными.

При отсутствии корреляции между свойствами отрезков складываемых волокнистых продуктов можно записать выражение для расчета среднеквадратического отклонения данного свойства многокомпонентного продукта:

$$S_{CM}^2 = \dot{a} \sum_{i=1}^Z S_i^2, \quad (6)$$

где S_i – среднеквадратическое отклонение свойства i -того компонента.

Среднеквадратическое отклонение показателя, определенного емкостным методом, для i -того компонента определяется как

$$S_{i(c)} = \frac{C_{i(c)} \bar{Y}_i}{100}, \quad (7)$$

где \bar{Y}_i – среднее значение показателя, определяемого емкостным методом, для i -того компонента.

Это значение пропорционально не только среднему объему, занимаемому компонентом в датчике, но и диэлектрической проницаемости волокон компонента ϵ_i , то есть

$$\bar{Y}_i = \frac{kTb_i e_i}{g_i}, \quad (8)$$

где k – коэффициент пропорциональности, зависящий от параметров конденсатора, g_i – объемная плотность волокон i -того компонента.

Так как $C_{i(c)} = C_{i(m)}$, то для показателя, определяемого емкостным методом, можно записать

$$S_{i(c)} = \frac{C_{i(c)} \bar{Y}_i}{100} = K_i \sqrt{\frac{T_{Bi}}{Tb_i}} \times \frac{kTb_i e_i}{g_i} = \frac{kK_i e_i}{g_i} \sqrt{T_{Bi} T b_i}. \quad (9)$$

Тогда для многокомпонентного продукта

$$S_{CM} = \sqrt{\dot{a} \frac{\sum_{i=1}^z k^2 K_i^2 e_i^2 T_{Bi} T b_i}{g_i^2}}. \quad (10)$$

Квадратическая неровнота, определяемая для идеального волокнистого продукта емкостным методом, может быть рассчитана по формуле:

$$C_{Г.СМ.(С)} = \frac{S_{CM}}{\dot{a} Y_i} 100 = \frac{\sqrt{\dot{a} \frac{\sum_{i=1}^z k^2 K_i^2 e_i^2 T_{Bi} T b_i}{g_i^2}}}{\dot{a} \frac{\sum_{i=1}^z kTb_i e_i}{g_i}} 100 = \sqrt{\frac{\dot{a} \frac{\sum_{i=1}^z K_i^2 e_i^2 T_{Bi} b_i}{g_i^2}}{T} \frac{100}{\dot{a} \frac{\sum_{i=1}^z b_i e_i}{g_i}}}. \quad (11)$$

Анализируя полученную формулу, можно отметить ее существенное отличие от формулы (4). Однако, при равенстве диэлектрических проницаемостей компонентов ϵ_i формула (11) приобретает вид (4).

Для продуктов прядения, полученных из разнородных волокон, результаты расчетов по формуле (11) существенно отличаются от результатов расчетов по формуле (4). Отклонение результатов расчетов зависит не только от различия диэлектрических свойств компонентов, но и от их процентного содержания.

Рассмотрим влияние процентного содержания компонентов на отношение значений квадратической неровноты, рассчитанных по данным, полученным емкостным и весовым методами для идеальной хлопкополиэфирной пряжи. Принимая значения диэлектрической проницаемости волокон хлопка 18, полиэфирного волокна – 2,62 [2], линейные плотности волокон, соответственно, 0,16 и 0,17 текс, получаем график, представленный на рисунке 1. Анализируя полученный график, можно отметить существенное отклонение значения неровноты идеального волокнистого продукта, полученного при использовании емкостного метода, от значения, определенного весовым методом.

Таким образом, можно сделать вывод о том, что при использовании емкостного метода исследования неровноты многокомпонентного продукта нельзя пользоваться формулами (3) и (4). Расчет индекса неровноты необходимо осуществлять по уточненной формуле:

$$I = \frac{C_\phi \dot{a} \frac{\sum_{i=1}^z b_i e_i}{g_i}}{100} \sqrt{\frac{T}{\dot{a} \frac{\sum_{i=1}^z K_i^2 e_i^2 T_{Bi} b_i}{g_i^2}}}. \quad (12)$$

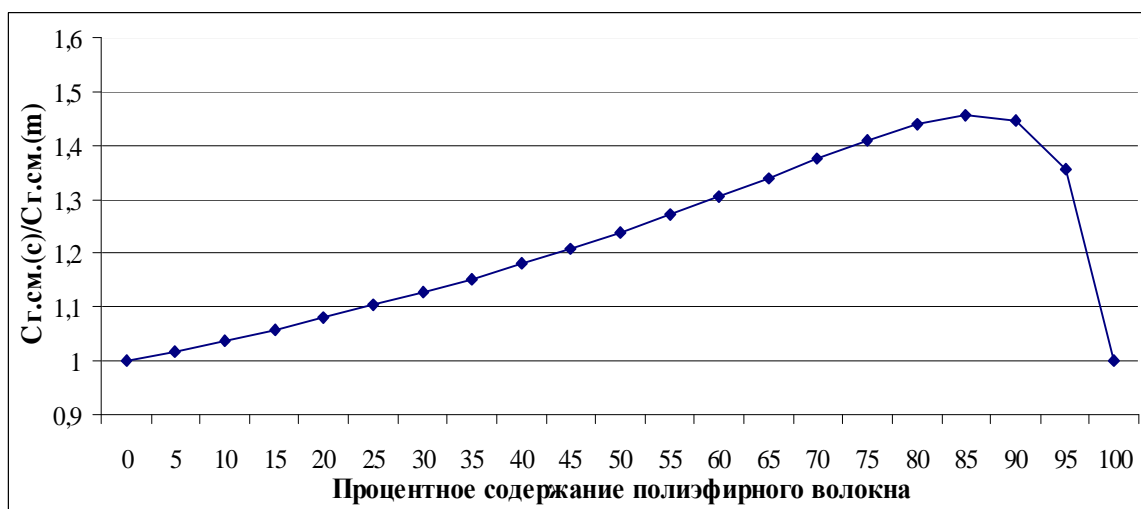


Рисунок 1 - Влияние процентного содержания полиэфиного волокна на соотношение значений квадратической неровноты идеальной хлопкополиэфирной пряжи, полученных разными методами

Использование данной формулы позволит не только оценивать степень совершенства технологического процесса, но и осуществлять сравнение продуктов прядения для выбора рационального состава пряжи с учетом ее последующего использования.

Список использованных источников

1. Рыклин, Д. Б. Моделирование технологических процессов переработки неоднородных волокнистых смесей : монография / Д. Б. Рыклин. – Витебск : УО «ВГТУ», 2006. – 170 с.
2. Радовицкий, В. П. Электроаэромеханика текстильных волокон / В. П. Радовицкий, Б. Н. Стрельцов. – Москва : Легкая индустрия. – 1970. – 432 с.

SUMMARY

The features of irregularity Index of blended fibrous products is considered. It is determined that conventional methods don't take into account differences of fibers properties. It considerably reduces precision of calculation results. New formulae is obtained that can be used for determining of blended yarns technology effectiveness.

УДК 677.021.16/.022.019

МОДЕЛИРОВАНИЕ ПРОЦЕССА ИСПЫТАНИЯ МНОГОКОМПОНЕНТНЫХ ПРОДУКТОВ ПРЯДЕНИЯ ЕМКОСТНЫМ МЕТОДОМ

Д.Б. Рыклин, К.Н. Ринейский

Неровнота по линейной плотности является одним из главных качественных показателей продуктов прядения. Неровнота оказывает существенное влияние на технико-экономические показатели работы фабрик и физико-механические свойства продуктов прядения и ткачества. Контроль и исследование неровноты продуктов прядения имеют важное значение, так как позволяют устанавливать время, место и причины возникновения неровноты.

В настоящее время основным методом исследования неровноты в мире является емкостной метод. Этот метод реализован на таких приборах, как Uster Tester фирмы Uster Technologies (Швейцария) и их аналогах.

Датчик прибора для измерения неровноты пряжи и полуфабрикатов прядильного производства работает следующим образом. Электрическое поле высокой частоты генерируется датчиком между парой пластин конденсатора (рис. 1) [1].

Использование емкостного метода исследования неровноты продуктов прядения основано на допущении о том, что изменение массы продукта, проходящего между этими пластинами, вызывает соответствующее изменение электрического сигнала, пропорционального емкости конденсатора.

Емкость конденсатора определяется по формуле [2]

$$C = \frac{\epsilon \cdot \epsilon_0 \cdot S}{d}, \quad (1)$$

где ϵ - относительная диэлектрическая проницаемость материала между обкладками; ϵ_0 - электрическая постоянная ($8,85 \cdot 10^{-12} \text{ М}$); S - полезная площадь обкладок конденсатора; d - величина зазора между пластинами конденсатора.

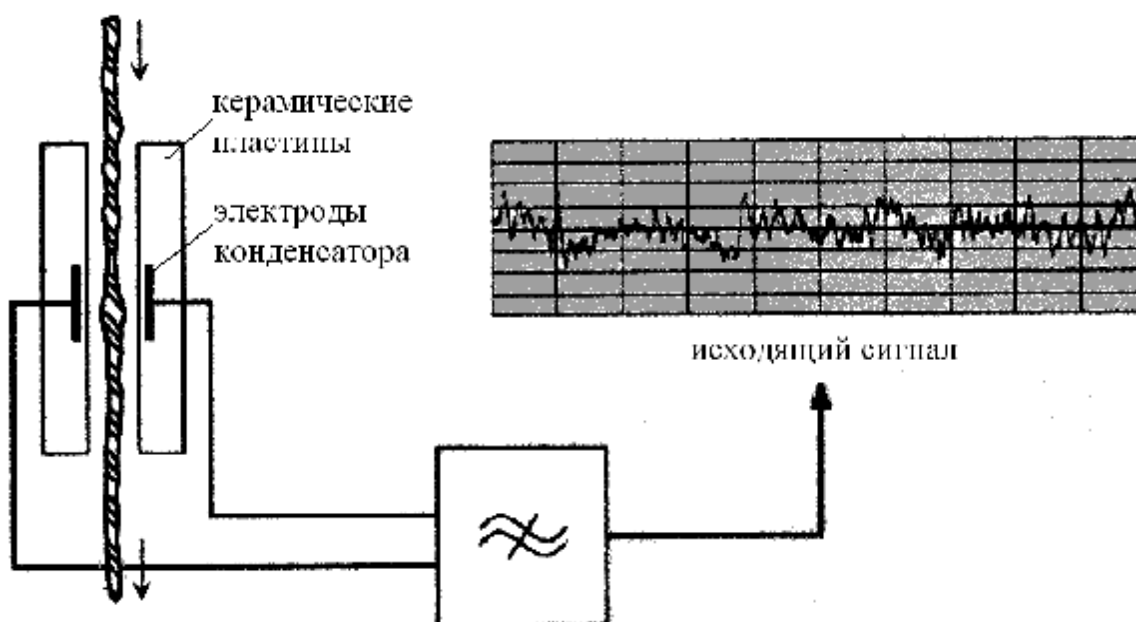


Рисунок 1 - Принцип емкостного метода определения изменения массы продукта

Полученный аналоговый сигнал переводится в цифровой и обрабатывается компьютером прибора. В результате анализа данного сигнала осуществляется построение таких характеристик, как диаграмма масс, спектр и градиент неровноты.

Емкостной метод легко воспроизводим, стабилен и может использоваться для измерения неровноты продуктов прядения в широком диапазоне линейных плотностей (1 – 12000 текс). Изготовители приборов для определения неровноты утверждают, что данные приборы могут применяться для исследования продуктов прядения практически любого состава, как однородных, так и многокомпонентных.

В настоящее время одним из основных направлений развития текстильной промышленности является создание новых технологий производства неоднородных текстильных нитей и изделий из них. По данным ведущих зарубежных фирм-производителей текстильного оборудования от ежегодного общего объема вырабатываемой пряжи доля смешанной пряжи составляет около 40 % [3]. В то же время известно, что текстильные волокна, используемые при

изготовлении многокомпонентной пряжи, существенно отличаются не только по геометрическим и механическим, но и по электрическим свойствам.

Использование емкостного метода основано на предположении о том, что электрический сигнал датчика пропорционален изменению массы продукта, проходящего между пластинами конденсатора. При определении неровноты смешанной пряжи это предположение может быть справедливо только в случае принятия одного из допущений:

- компоненты пряжи имеют одинаковую диэлектрическую проницаемость;
- компоненты пряжи могут иметь разную диэлектрическую проницаемость, но распределены по длине пряжи абсолютно равномерно, то есть неровнота пряжи по ее составу не создает дополнительных погрешностей в получаемых характеристиках неровноты;
- характеристики компонентов неизменны или изменяются в равной степени в зависимости от прочих факторов (температура, влажность и т.д.).

Однако ни одно из указанных допущений не может выполняться. Известно, что диэлектрическая проницаемость волокон различного происхождения отличается в 2 – 6 раз, что обязательно должно влиять на параметры многокомпонентных неровноты продуктов прядения, получаемые емкостным методом [4].

С другой стороны, даже в случае идеального распределения волокон компонентов по длине любого волокнистого продукта существует неровнота как по линейной плотности, так и по составу. При числе компонентов k для равномерного по составу идеального продукта неровнота смешивания может быть определена следующим образом [5]

$$C_{CM} = \frac{100}{\sqrt{T}} \sqrt{\frac{\sum_{i=1}^k \frac{1}{b_i} - 1}{k}} \cdot \frac{1}{\bar{T}_{Bi} K_i^2} \quad (2)$$

где T – линейная плотность многокомпонентного продукта, текс; \bar{T}_{Bi} – линейная плотность волокна i -того компонента, текс; b_i – массовая доля волокон i -того компонента; K_i – коэффициент, зависящий от неровноты волокон i -того компонента по линейной плотности.

Таким образом, можно утверждать, что в случае использования емкостного метода для определения неровноты многокомпонентных продуктов прядения создается погрешность, которая зависит как от вида смешиваемых компонентов, так и от качества смешивания. С другой стороны, при исследовании продуктов одинакового состава емкостный метод дает возможность получать комплексную характеристику, отражающую неровноту по линейной плотности и составу.

Целью данной работы является разработка метода прогнозирования погрешности, вносимой емкостным методом при исследовании продуктов прядения различного состава.

Для достижения указанной цели разработана компьютерная программа, моделирующая процесс исследования неровноты волокнистых продуктов емкостным методом.

На первом этапе работы программы осуществляется моделирование многокомпонентного волокнистого продукта на основе введенных исходных данных о количестве компонентов, геометрических и электрических свойствах волокон, а также о виде и параметрах неровноты по линейной плотности каждого из компонентов. Программа позволяет моделировать двух- и трехкомпонентные волокнистые продукты, причем каждый компонент может характеризоваться случайной или комбинированной неровнотой.

На втором этапе осуществляется непосредственно моделирование процесса испытания продукта. По результатам моделирования выполняется расчет и построение следующих характеристик:

- градиенты неровноты по линейной плотности каждого компонента и продукта в целом;
- градиенты неровноты по массовой доле каждого из компонентов;
- градиент неровноты смешивания;
- градиент неровноты показаний электронно-емкостного прибора.

Анализ результатов моделирования позволяет сделать следующие выводы:

- если волокна компонентов двухкомпонентного продукта имеют одинаковую диэлектрическую проницаемость, неровнота по линейной плотности продукта на отрезках длиной 1 см и более практически совпадает с неровнотой, определенной показаниями прибора;
- при увеличении линейной плотности волокнистого продукта разница между получаемыми значениями неровноты уменьшается. Таким образом, наибольшая погрешность в определении неровноты емкостным методом возникает при исследовании многокомпонентной пряжи малой линейной плотности;
- максимальное отклонение значения неровноты, определенной емкостным методом, от реальной неровноты по линейной плотности наблюдается при высоком содержании в составе продукта прядения волокон, обладающих низкой диэлектрической проницаемостью. В этом случае волокна с высокой диэлектрической проницаемостью распределены в продукте наиболее неравномерно.

Таким образом, разработанная программа позволяет осуществлять анализ влияния вида компонентов и эффективности их смешивания на погрешность определения неровноты многокомпонентных продуктов прядения при использовании емкостного метода измерения.

Список использованных источников

1. Рыклин, Д. Б. Неровнота продуктов прядения : методические указания / Д. Б. Рыклин. – Витебск : УО «ВГТУ», 2005. – 25 с.
2. Алиев, И. И. Справочник по электротехнике и электрооборудованию : учебное пособие для вузов / И. И. Алиев. – Ростов-на-Дону : Феникс, 2004. – 477 с.
3. Коган, А. Г. Новое в технике прядильного производства : учебное пособие / А. Г. Коган, Д. Б. Рыклин, С. С. Медвецкий. – Витебск : УО «ВГТУ», 2005. – 195 с.
4. Радовицкий, В. П. Электроаэромеханика текстильных волокон / В. П. Радовицкий, Б. Н. Стрельцов. – Москва : Легкая индустрия. – 1970. – 432 с.
5. Рыклин, Д. Б. Моделирование технологических процессов переработки неоднородных волокнистых смесей : монография / Д. Б. Рыклин. – Витебск : УО «ВГТУ», 2006. – 170 с.

SUMMARY

The article is devoted to development of program for simulation of testing of fibrous products evenness by capacitive method. Influence of difference in fibre properties of multicomponent fibrous products on evenness parameters is considered.

ОПТИМИЗАЦИЯ ПРОЦЕССА ТКАЧЕСТВА ЧИСТОЛЬНЯНЫХ КОСТЮМНЫХ ТКАНЕЙ

Н.Н. Самутина, Г.В. Казарновская

В последнее время наблюдается тенденция увеличения спроса потребителей к товарам отечественного производства из натурального льна.

В работе решается задача по созданию чистольняных костюмных тканей в условиях РУПТП «Оршанский льнокомбинат» с использованием полутораслойных переплетений с дополнительным утком на ткацких станках СТБ-2-180 с кулачковым зевообразовательным механизмом. В основе и утке использовалась чистольняная пряжа линейной плотности 56 текс, плотность ткани по основе 217 нит./10см, по утку – 184 нит./10см. Данная пряжа является среднеочёсковой мокрого прядения и характеризуется ярко выраженными уплотнениями и повышенной шишковатостью. С учётом особенностей строения пряжи в работе решалась проблема скрытия данных пороков за счёт специально разработанных переплетений фона: в полуслоях тканей используются переплетения, характеризующиеся наличием различного числа основных и уточных перекрытий. На лицевой стороне чистольняных тканей присутствует равномерный эффект за счёт применения переплетений с одинаковым числом основных и уточных перекрытий: полотняное переплетение, репс уточный 2/2, рогожка 2/2. Изнаночная сторона образована двумя видами переплетений, в одном из которых преобладают основные перекрытия, в другом – полотняное. Соотношение между утками в слоях проектируемых образцов 1:1. Для разработки чистольняных костюмных тканей предложенные переплетения применены впервые.

Традиционно в кромках ткани применяется полотняное переплетение и его производные, но в данном случае, из-за высокой плотности по утку, наработка кромки опережала наработку фона ткани, что сопровождалось повышенной обрывностью нитей основы.

Разработаны специальные переплетения кромки для каждого вида рисунка с заводом части кромочных нитей в ремизки фона. Особенность заключается в том, что левая кромка по характеру расположения перекрытий – негатив правой кромки, и кромочные нити, находящиеся рядом с фоновыми, также их негативное изображение.

В процессе наработки образцов использовалось бердо № 97, однако из-за шишковатости пряжи при прохождении утолщения через зуб берда происходило перепутывание нитей основы, пробранных в один зуб, образовывался брак ткани – подплетины. Для ликвидации данного недостатка при выработке ткани произведена замена берда на № 65.

Нахождение оптимальных параметров изготовления чистольняных костюмных тканей вызвано перезаправкой станка, применением нового вида переплетений фона и кромок ткани. С этой целью на РУПТП «Оршанский льнокомбинат» проведён активный эксперимент по плану Бокса второго порядка [1]. Входными параметрами приняты заправочное натяжение (X_1) и величина перемещения ламельного прибора по глубине заправки станка (X_2).

Натяжение нитей основы – один из важнейших заправочных параметров станка. Его значение должно быть, с одной стороны, минимальным, так как во время тканеобразования при многоцикловых деформациях нитей большое заправочное натяжение приводит к большей «усталости» нитей, с другой, должно обеспечивать образование чистого зева и благоприятные условия для прибора уточной нити [2]. Величина заправочного натяжения зависит от разрывной нагрузки нити (находится в пределах 3-7 %) и изменяется натяжением пружины фигурного рычага основного регулятора, с чем связан интервал варьирования параметра. Величина перемещения ламельного прибора по глубине станка связана с конструктивными

особенностями ткацкого станка и изменяется перемещением мест крепления прибора к стойке. От геометрии зева, которая регулируется положением основонаблюдателя, зависит симметричность зева, а, следовательно, и условия формирования ткани.

В качестве критериев оптимизации приняты обрывность нитей основы (Y_1) и уработка основных нитей (Y_2). Выбор критериев связан с тем, что от обрывности зависят производительность станка и качество вырабатываемой ткани. Нормализация процесса ткачества главной своей целью ставит снижение обрывности нитей, но добиться её нулевого значения невозможно из-за качества перерабатываемых нитей, однако получить минимальное значение обрывности возможно при оптимальных параметрах заправки станка. Уработка – характеризует изгиб нитей в ткани и является одним из основных факторов, влияющих на расход сырья. Значение уработки зависит от параметров заправки станка и деформации, которую испытывают нити в процессе тканеобразования [2]. Поскольку выработать ткань на станке с прямолинейно расположенными нитями невозможно, уработка не может иметь нулевое значение, но так как она влияет на материалоёмкость ткани, её значение при заданных параметрах строения ткани должно быть минимальным.

Для математического описания объекта исследования недостаточно линейного приближения, поэтому для построения моделей в виде полиномов второй степени используется планирование второго порядка [1].

Для получения требуемой информации об объекте варьирование параметров проводилось на пяти уровнях. Вычисление результатов планирования осуществлялось с помощью специального продукта ЭВМ – Statistica 6.0 for Windows. С целью анализа взаимосвязи между исследуемыми показателями проведён корреляционный анализ, результаты которого представлены в таблице 1.

Таблица 1 – Результаты корреляционного анализа

| | Y_1 | Y_2 |
|-------|-------|-------|
| X_1 | -0,80 | 0,24 |
| X_2 | -0,17 | -0,11 |

Исходя из корреляционного анализа, можно сделать вывод о том, что входной параметр X_1 оказывает наиболее сильное влияние на выходной параметр Y_1 , чем на Y_2 . С другой стороны, параметр X_2 практически не оказывает линейного влияния на выходные параметры, что подтверждается незначительностью парных коэффициентов корреляции.

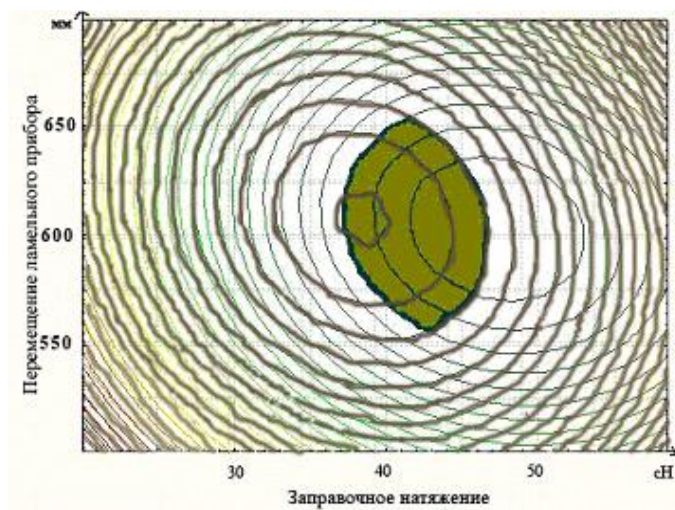
Реализация опытов подтверждает, что на процесс выработки чистольняной костюмной ткани большее влияние оказывает заправочное натяжение основных нитей (X_1), чем величина перемещения ламельного прибора (X_2). Это подтверждается резким увеличением обрывности даже при небольших изменениях в заправочном натяжении основы. При изменении величины перемещения ламельного прибора на всех уровнях варьирования значительного увеличения обрывности не происходило. Этот вывод подтверждают полученные уравнения регрессии (формулы 1 и 2):

$$Y_1 = 0,24 + 0,21 \cdot X_1 + 0,20 \cdot X_2 + 0,82 \cdot X_1^2 + 0,44 \cdot X_2^2, \quad (1)$$

$$Y_2 = 7,60 - 0,47 \cdot X_1 - 0,10 \cdot X_2 + 0,28 \cdot X_1^2 + 0,23 \cdot X_2^2. \quad (2)$$

После исключения незначимых коэффициентов математические модели являются адекватными, о чём свидетельствуют расчётные значения критерия Фишера (0,30 и 0,21 против 0,69, соответственно).

Компромиссное решение найдено графическим методом, путём наложения графиков двумерных сечений поверхностей отклика для обрывности нитей основы и уработки основных нитей. Двумерное сечение поверхности отклика для области компромиссных решений представлено на рисунке 1. Центры сечений поверхностей отклика соответствуют минимальным значениям критериев оптимизации.



- ——— двухмерные сечения поверхности отклика для обрывности нитей основы;
 - ——— двухмерные сечения поверхности отклика для уработки основных нитей.

Рисунок 1 – Двухмерное сечение поверхности отклика для области компромиссных решений

Анализ рисунка 1 показывает, что минимальные значения критериев оптимизации достигаются при изменении заправочного натяжения в пределах $37 \div 46$ сН/нить и перемещении основонаблюдателя по глубине в диапазоне $655 \div 560$ мм, при этом обрывность нитей основы находится в пределах $0,25 \div 0,66$ обрыва на метр, уработка – $7,53 \div 7,65$ %. Минимальная обрывность нитей основы $0,25$ обрыва на метр соответствует уработке основных нитей $7,59$ %; минимальная уработка основных нитей $7,53$ % соответствует обрывности $0,40$ обрыва на метр. Значения уработки изменяются незначительно, а обрывность увеличивается в $1,6$ раза, тогда для обеспечения нормального протекания процесса ткачества с минимальной обрывностью основных нитей принимаем заправочное натяжение 39 сН/нить и положение ламельного прибора на расстоянии 618 мм от опушки ткани.

При найденных в работе параметрах оптимизации обрывность основных нитей в условиях РУПТП «Оршанский льнокомбинат» при выработке чистольняных костюмных тканей на станках СТБ с кулачковым зевобразовательным механизмом снизилась в 4 раза.

Физико-механические свойства чистольняных костюмных тканей, наработанных с учётом найденных значений заправочных параметров, соответствуют показателям, заложенным в СТБ 1139-99 для чистольняных и полульняных костюмных тканей.

Список использованных источников

1. Тихомиров, В. Б. Планирование и анализ эксперимента (при проведении исследований в лёгкой и текстильной промышленности) / В. Б. Тихомиров. – Москва : «Легкая индустрия», 1974. – 264 с.
2. Букаев, П. Т. Оптимизация процесса ткачества / П. Т. Букаев. – Москва : Легпромбытиздат, 1990. – 120 с.

SUMMARY

The problems of technological process optimization for weaving of pure-linen suit cloth having one and a half layer weaves with additional weft is considered in this article. For development of given clothes the offered weaves are used for the first time. The method of selvage forming for producing of high density clothes was developed. The optimum parameters of weaving process on the looms STB-2-180 reducing the weft-thread breaking were determined.

ПРОЕКТИРОВАНИЕ КОСТЮМНОЙ ТКАНИ С ЭФФЕКТОМ ПРОДОЛЬНОЙ ПОЛОСЫ

Н.Н. Самутина, Г.В. Казарновская

Уточно-ворсовые переплетения: вельвет-корд, вельвет-рубчик - создают на поверхности ткани эффектные продольные ворсовые полосы различной ширины [1]. В Республике Беларусь производить материалы такой структуры не представляется возможным из-за отсутствия специального отделочного оборудования. Все уточно-ворсовые ткани вырабатываются с плотностью по утку, в два – три раза превышающей плотность по основе. Использование вышеуказанных переплетений в ассортименте тканей без разрезания ворсового утка с плотностью по утку меньшей, чем в уточно-ворсовых тканях, нецелесообразно, поскольку ткань при наличии большого числа длинных уточных перекрытий имеет неустойчивую структуру.

Впервые поставлена задача по созданию костюмных тканей в продольную полосу, разработанных с использованием льняных пряж на базе уточно-ворсовых переплетений. На рисунке 1,а показан рисунок переплетения проектируемой костюмной ткани. В строении ткани – одна система нитей утка, выполняющая двойную функцию: образование грунта ткани и длинных уточных настилов, - и одна система основных нитей. В разработанном переплетении, в отличие от грунта классических уточно-ворсовых тканей, в качестве переплетения грунтового утка предложено два вида переплетений: репс основной 2/2 (нити утка 1, 2, 4, 8, 9, 10, 12, 16) и полотняное переплетение (нити утка 6, 14), причем нити утка первого переплетения 8, 9, 10 и 12 по характеру расположения перекрытий являются зеркальным отображением нитей утка 4, 2, 1 и 16, соответственно. Раппорт переплетения грунта представлен на рисунке 1,б.

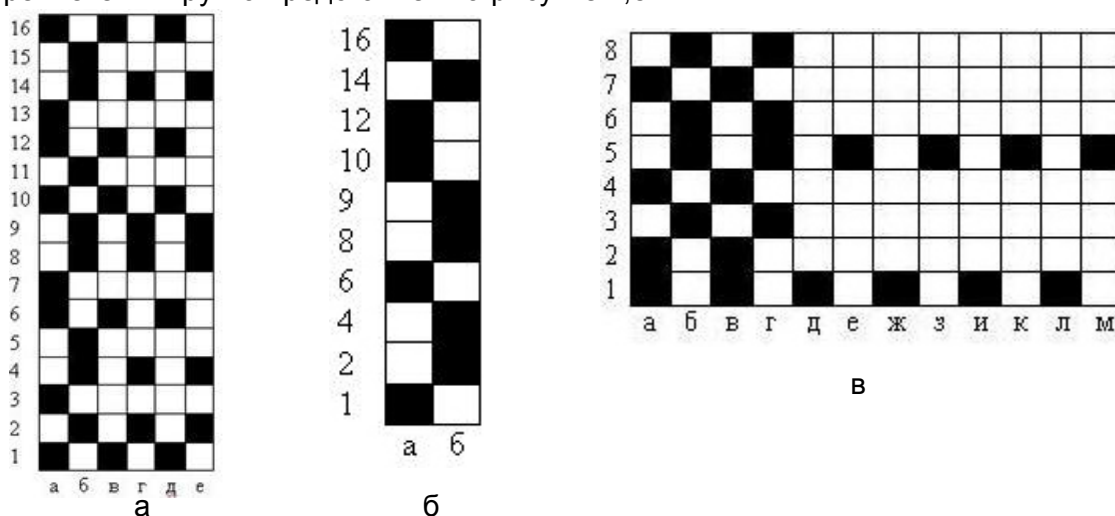


Рисунок 1 – Рисунки переплетений ткани: а) переплетение костюмной ткани с одноосновным закреплением настилочного утка; б) переплетение грунта костюмной ткани; в) переплетение костюмной ткани с трёхосновным закреплением настилочного утка

При выполнении функции настилочного утка (нити утка 3, 5, 7, 11, 13, 15) (рисунок 1,а) используется переплетение с длинными уточными настилами, закреплёнными по полотну на первых двух основных нитях (закрепление настила одноосновное).

Закрепление настилочного утка может осуществляться и другим количеством основных нитей, от чего зависит, при прочих равных условиях, ширина безнастилочной полосы, такие переплетения имитируют вельвет-корд. В работе

созданы переплетения с закреплением настилочного утка четырьмя и шестью нитями основы. В переплетении на рисунке 1, в четыре нити основы участвуют в закреплении настилочных утков (а, б, в, г), закрепление каждой настилочной уточины – трёхосновное. Так как переплетение ткани (рисунок 1, а) сочетает в себе два вида переплетений, существенным образом отличающихся между собой по количеству нитей в перекрытиях, особый интерес представляет изучение строения ткани на различных её участках с целью расчёта коэффициентов наполнения ткани волокнистым материалом по основе и утку. Данные коэффициенты являются комплексными параметрами строения ткани, поскольку учитывают сырьевой состав, порядок фазы строения, деформацию, фактическое расположение нитей основы и утка в ткани, они широко используются в распространённых методиках проектирования бытовых тканей по заданным свойствам (например, по поверхностной плотности).

С использованием спроектированных рисунков переплетений на РУПТП «Оршанский льнокомбинат» на станке СТБ-2-175 с жаккардовой машиной Z-344 выработаны образцы полульняных костюмных тканей, в основе которых – хлопчатобумажная пряжа линейной плотности 25 тексх2, в утке – льняная очёсковая пряжа линейной плотности 86 текс, плотность по основе 205 нит./10 см, по утку – 206 нит./10 см.

Изучение параметров строения ткани производилось по методу срезов [1]. Доверительный объём испытаний для определения значений каждого параметра рассчитан по предварительным опытам. Анализ точности оценки среднего значения каждого параметра позволил установить достаточный объём измерений, который равен 10 [2]. На рисунке 2 представлены фотографии срезов ткани по направлению нитей основы и утка для участков, характеризующихся различным количеством нитей в перекрытиях. По фотографиям видно, что нити обеих систем сохраняют в ткани форму поперечного сечения, близкую к кругу. Уток, при выполнении роли настилочного, располагается в ткани практически прямолинейно, в роли грунтового – значительно изогнут. Это говорит о том, что ткань на площади раппорта переплетения может иметь в различных местах различные значения параметров строения. Нити одной системы в местах их пересечения нитями другой системы располагаются по образующей волны изгиба противоположной системы нитей, а в длинных настилах (рисунок 2, б) – на некотором расстоянии друг от друга. Это расстояние зависит от коэффициента наполнения ткани волокнистым материалом.

По фотографиям срезов произведены замеры диаметров нитей основы и утка (d_o , d_y), высот волн изгибов обеих систем нитей (h_o , h_y), фактических расстояний между центрами нитей основы ($l_{оф}$) и утка (l_{yf}) в местах пересечения их нитями утка и основы, соответственно. По средним значениям замеров определены коэффициенты смятия нитей основы и утка (τ_o , τ_y), коэффициенты, характеризующие порядок фазы строения ткани (K_{ho} , K_{hy}) для каждого участка ткани, уработки нитей основы и утка.

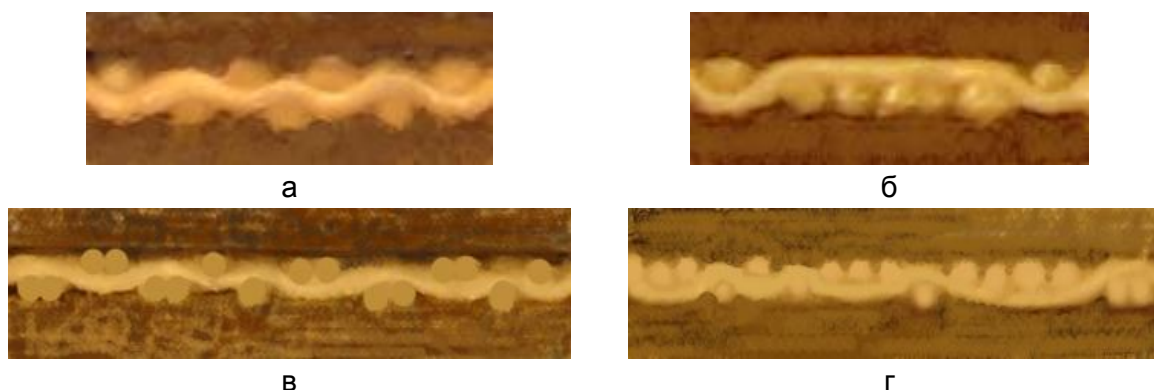


Рисунок 2 - Срезы ткани: а), б) вдоль нитей утка; в), г) вдоль нитей основы

Геометрические плотности в местах пересечения нитей l_o, l_y , коэффициенты наполнения ткани волокнистым материалом по основе и по утку ($K_{но}, K_{ny}$) рассчитаны по формулам, предложенным для проектирования однослойных тканей на кафедре ткачества МГТУ им. А. Н. Косыгина [1]. Результаты расчёта, а также фактические данные замеров представлены в таблице 1.

Из таблицы 1 видно, что нити основы в ткани имеют больший коэффициент смятия по сравнению с нитями утка, это объясняется, во-первых, условиями выработки ткани на станке, во-вторых, сырьевым составом основы и утка. На участках ткани с короткими перекрытиями нити основы сминаются в 1,14 раза больше, чем на участках с длинными настилами.

Высота волны изгиба нитей основы больше, чем нитей утка: на участках с короткими перекрытиями ткань находится в VI порядке фазы строения, на участках с длинными настилами – в промежуточном порядке фазы строения между V и VI.

Таблица 1 – Основные параметры строения ткани

| Параметры | Фактические | | | | Расчётные | | | |
|----------------------------------|-------------|-------|-----------|-------|-------------|-------|-----------|-------|
| | Нити основы | | Нити утка | | Нити основы | | Нити утка | |
| | а | б | в | г | а | б | в | г |
| $d_{оп}, d_{уп}, мм$ | - | | | | 0,279 | | 0,360 | |
| $d_o, d_y, мм$ | 0,220 | 0,250 | 0,330 | 0,350 | - | - | - | - |
| $d_p, мм$ | - | - | - | - | 0,275 | | 0,300 | |
| τ_o, τ_y | - | - | - | - | 0,789 | 0,896 | 0,917 | 0,972 |
| $h_o, h_y, мм$ | 0,340 | 0,350 | 0,240 | 0,270 | - | - | - | - |
| $K_{но}$ | - | - | - | - | 1,24 | 1,18 | - | - |
| K_{ny} | - | - | - | - | 0,87 | 0,90 | - | - |
| $l_o, l_y, мм$ | - | - | - | - | 0,433 | 0,485 | 0,497 | 0,536 |
| $l_{оф}, l_{yf}, мм$ | 0,510 | 0,530 | 0,600 | 0,650 | 0,488 | 0,721 | 0,553 | 0,587 |
| M | - | - | - | - | 1,05 | 0,74 | 1,08 | 1,11 |
| $K_{но}, K_{ny}$ | - | - | - | - | 0,887 | 0,673 | 0,895 | 0,913 |
| $a_o, a_y, \%$ | - | - | - | - | 10,3 | 8,0 | 9,5 | 4,2 |
| $a_{оср}, a_{уср}, \%$ | | | | | 8,8 | | 7,5 | |
| $a'_{оср}, a'_{уср}, \%$ | 8,3 | | 7,4 | | - | | - | |
| $a''_{оср}, a''_{уср}, \%$ | 9,2 | | 7,7 | | | | | |
| Поверхностная плотность, $г/м^2$ | 300 | | | | 296 | | | |

Из таблицы 1 видно, что для ткани данного строения сумма коэффициентов, определяющих высоты волн изгиба нитей основы и утка $K_{но}$ и K_{ny} не равна двум. Это объясняется тем, что короткие перекрытия стягивают длинные, и на этих участках нарушается однослойное строение ткани.

Коэффициент наполнения ткани волокнистым материалом по основе на участках с короткими перекрытиями в 1,32 раза превышает аналогичный коэффициент на длинных настилах, а по утку коэффициенты наполнения незначительно отличаются друг от друга.

Одним из основных параметров, расчёт которого производится при проектировании ткани по заданной поверхностной плотности, является уработка основных и уточных нитей, значение которой зависит от точности определения фактических расстояний между нитями.

Фактические расстояния между центрами нитей одной системы в местах пересечения их нитями противоположной системы, найденные по фотографиям срезов, значительно отличаются от теоретических. Поэтому в формулу для расчёта $l_{оф}$ и l_{yf} предложено ввести коэффициент M , после чего она примет вид:

$$l_{o\phi(y\phi)} = \frac{l_{o(y)} \cdot M_{o(y)}}{K_{HO(HY)}}. \quad (1)$$

Значения коэффициентов для различных участков ткани даны в таблице 1, они введены в соответствующие формулы для расчёта уработки основных и уточных нитей на этих участках ткани, по значениям которых высчитывалась средняя уработка основы и утка. Общий вид формул для расчёта уработки основных и уточных нитей:

$$a_o = 100 \cdot \left[\frac{t_o (K_d \cdot t_o + t_y) \cdot \left(\sqrt{(4 - K_{hy}^2) \cdot M_o^2 + K_{ho}^2 \cdot K_{HY}^2} - M_o \cdot \sqrt{4 - K_{hy}^2} \right)}{t_o (K_d \cdot t_o + t_y) \cdot \sqrt{(4 - K_{hy}^2) \cdot M_o^2 + K_{ho}^2 \cdot K_{HY}^2} + 2 \cdot (R_y - t_o) \cdot t_y} \right], \quad (2)$$

$$a_y = 100 \cdot \left[\frac{t_y (K_d \cdot t_o + t_y) \cdot \left(\sqrt{(4 - K_{ho}^2) \cdot M_y^2 + K_{hy}^2 \cdot K_{HO}^2} - M_y \cdot \sqrt{4 - K_{ho}^2} \right)}{t_y (K_d \cdot t_o + t_y) \cdot \sqrt{(4 - K_{ho}^2) \cdot M_y^2 + K_{hy}^2 \cdot K_{HO}^2} + 2 \cdot (R_o - t_y) \cdot K_d \cdot t_o} \right], \quad (3)$$

где t_o , t_y – число пересечений основой нитей утка и утком нитей основы в пределах раппорта переплетения, соответственно;

K_d – коэффициент соотношения диаметров основных и уточных нитей;

M_o , M_y – коэффициенты, учитывающие фактическое расстояние между нитями основы и утка в местах их пересечения нитями утка и основы, соответственно.

Средние значения уработок, найденные по формулам ($a_{оср}$, $a_{усп}$) и полученные путём замеров по фотографиям ($a''_{оср}$, $a''_{усп}$) и по методу распрямления нитей, вынутых из ткани ($a'_{оср}$, $a'_{усп}$), отличаются друг от друга на 0,1÷4,0 %.

С использованием найденных в работе значений основных параметров строения спроектирована полульняная костюмная ткань в продольную полосу по заданной поверхностной плотности. Отклонение расчётной поверхностной плотности готовой ткани от заданной составило 1,5 %, что вполне допустимо в практике проектирования.

Список использованной литературы

1. Мартынова, А. А. Строение и проектирование тканей / А. А. Мартынова, Г. Л. Слостина, Н. А. Власова. – Москва : РИО МГТА, 1999. – 434 с.
2. Литовский, С. М. Статистические методы в экспериментальных исследованиях : учебное пособие / С. М. Литовский. – Витебск : ВГТУ, 1996. – 63 с.

SUMMARY

The development of costume fabrics with the longitudinal strip, developed with use of linen yarns on base weft-pile interlacing are considered in this article. The fabrics structure on its various sites for the purpose of calculation of factors of filling of a fabric by a fibrous material in the warp and weft was investigated. Taking into account the correction factors the shrinkage formulas of the both thread systems were expressed.

УДК 685.34.017

МЕТОДИКА ИСПЫТАНИЯ СИСТЕМ МАТЕРИАЛОВ ВЕРХА ОБУВИ ПРИ МНОГОКРАТНОМ РАСТЯЖЕНИИ

Р.Н. Томашева, В.Е. Горбачик

В процессе носки верх обуви в области плюснефалангового сочленения подвергается циклическим деформациям растяжения. Под действием этих деформаций в материалах заготовки происходит постепенное накопление

остаточных деформаций, что приводит к изменению формы и размеров верха обуви и обуславливает его приформовываемость к стопе. В связи с этим для объективной оценки приформовываемости верха обуви к стопе в процессе носки особый интерес представляет изучение влияния циклических деформаций на упруго-пластические свойства систем материалов, имитирующих заготовку верха обуви.

Анализ литературных источников [1-6] показал, что упруго-пластические свойства материалов и систем материалов для верха обуви при многократном растяжении изучены недостаточно. Кроме того, используемые для исследования приформовываемости методы не моделируют взаимодействие верха обуви со стопой в процессе носки. В связи с этим возникла необходимость в разработке методики, максимально моделирующей реальные условия работы пакета верха обуви в процессе эксплуатации.

При ходьбе в фазу переката через передний отдел стопа увеличивает свои размеры в пучках примерно на 6–10 %. В результате данного изменения стопа давит на верх обуви и растягивает его. Данное воздействие носит циклический характер. Учитывая то, что в процессе ходьбы преобладающим видом деформации заготовки в области пучков является двухосное растяжение [7], то, в целях создания условий нагружения, максимально моделирующих взаимодействие стопы с обувью, испытания образцов необходимо осуществлять именно при данном виде деформации.

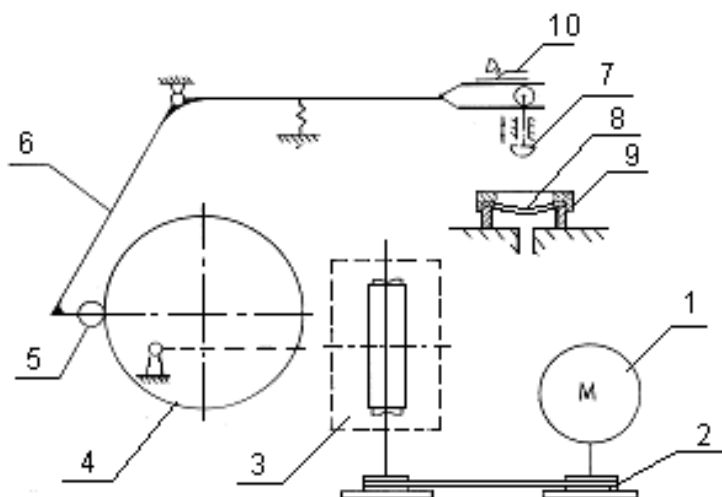
В зависимости от задаваемого и поддерживаемого постоянным в каждом цикле параметра растяжения выделяют многоцикловые испытания с сохранением заданной циклической нагрузки ($P = \text{const}$) или заданной циклической деформации ($\epsilon = \text{const}$). В связи с тем, что в процессе эксплуатации величина давления, испытываемого деталями верха со стороны стопы, не остается неизменной, а постепенно снижается по мере накопления в структуре материалов остаточных деформаций, циклические испытания с сохранением постоянства амплитуды заданной циклической деформации в большей степени моделируют работу верха обуви.

С учетом обозначенных положений была разработана методика испытания систем материалов при многократном растяжении, которая предусматривает циклическое двухосное растяжение образцов сферическим пуансоном на заданную величину деформации 8%, что соответствует средним значениям деформации верха обуви в области пучков при ходьбе.

Для испытания использовалось устройство, позволяющее осуществлять двухосное многократное растяжение образцов с постоянной амплитудой заданной циклической деформации, схема которого представлена на рисунке 1.

Форма и размер ($r = 12,5$ мм) сферического пуансона, с помощью которого осуществлялась деформация образцов, соответствовали головке первой плюсневой кости взрослого человека, которая в процессе движения наиболее интенсивно воздействует на материалы верха обуви. Скорость механического воздействия на образцы составляла 90 циклов в минуту, что соответствует ускоренному темпу ходьбы человека.

Учитывая то, что в процессе ходьбы осуществляется комплексное силовое и деформационное взаимодействие стопы с обувью, то для того чтобы проследить характер изменения усилия, действующего на образцы в процессе деформации, на верхней балке устройства были наклеены тензодатчики. Подключение тензодатчиков осуществлялось по полумостовой схеме. Сигнал подавался на усилитель 8 АНЧ, а затем на осциллограф Н-115. В ходе испытания фиксировалось отклонение луча шлейфа осциллографа и по тарировочному графику определялась величина усилия, действующего на образцы в процессе их деформации.



1 – электродвигатель; 2 - ременная передача; 3 - червячный редуктор; 4 - эксцентрик; 5 – толкатель; 6 - коромысло; 7 - пуансон; 8 – образец; 9 - стакан для образца; 10 - тензодатчики

Рисунок 1 – Схема устройства для многократного растяжения систем материалов

В процессе производства верх обуви подвергается формованию на колодке и влажно-тепловой обработке, в результате которой материалы заготовки могут изменять свои упруго-пластические свойства. Учитывая это, для объективной оценки приформовываемости верха обуви к стопе, системы материалов перед испытанием подвергались операциям формования и термофиксации, моделирующим реальный технологический процесс производства обуви, в соответствии с методикой, описанной в работе [8].

Так как в процессе предварительной технологической обработки образцы принимают форму полусферы, то в соответствии со схемой растяжения образцов (рисунок 2) были определены математические зависимости (1–4), позволяющие рассчитать величину продавливания образцов, соответствующую заданной величине их деформации.

$$\Delta H = H - h_{исх.}, \quad (1)$$

где ΔH – величина продавливания отформованного образца, мм, необходимая для его деформации на заданную величину;

H – общая стрела прогиба образца, мм;

$h_{исх}$ – исходная стрела прогиба образца, после операций технологической обработки, мм.

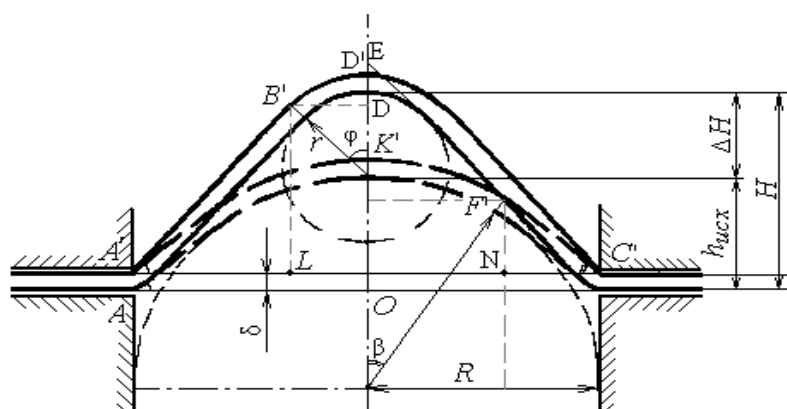


Рисунок 2 – Схема растяжения систем материалов

$$H = (R - d \cdot \operatorname{tg} \frac{j}{a}) \cdot \operatorname{tg} j + r - \frac{r}{\cos j}; \quad (2)$$

$$j = \arcsin \frac{r+d}{\sqrt{(r+d-H)^2 + R^2}} \pm \arccos \frac{R}{\sqrt{(r+d-H)^2 + R^2}}; \quad (3)$$

где R – радиус рабочей зоны образца, мм ($R=30$ мм);

r – радиус пуансона, мм ($r=12,5$ мм);

δ – толщина образца, мм;

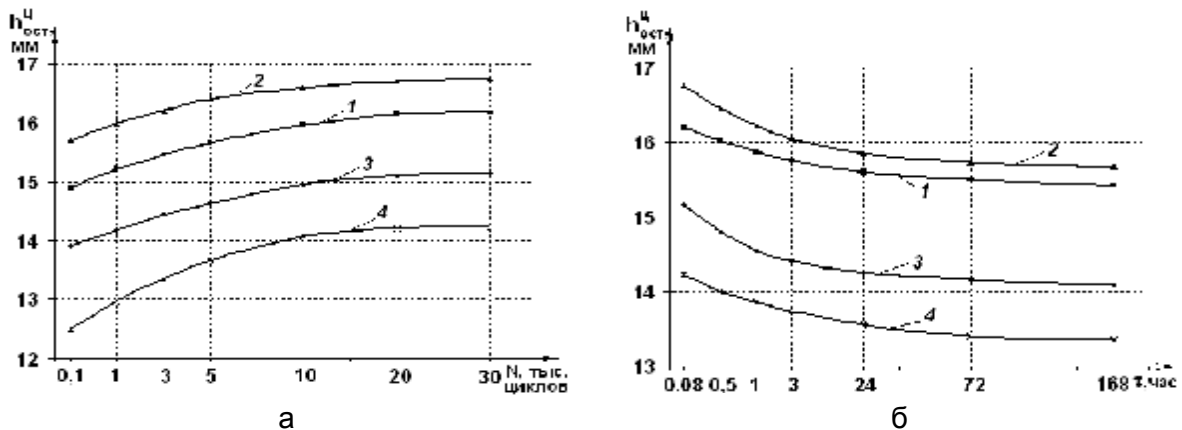
φ – угол перегиба образца у края кольцевого зажима, рад.

Угол φ определялся с учетом равенства:

$$L = 2 \cdot B'D' + 2 \cdot \overline{A'B'} = 2 \cdot (r+d) \cdot j + 2 \cdot \frac{R - (r+d) \sin j}{\cos j}; \quad (4)$$

где L – длина образца по меридиану, мм;

Для установления оптимальных параметров испытания был исследован характер изменения остаточной циклической стрелы прогиба различных систем материалов $h_{ост}^u$, мм, в зависимости от числа циклов нагружения (рисунок 3, а) и времени отдыха (рисунок 3, б).



1 – НК art. Nero +термобязь+тик-саржа; 2 – НК art. Negro+трикотаж+трикотаж; 3 – НК art. Наппа + термобязь+трикотаж; 4 – СК POSITANO + термобязь + тик-саржа

Рисунок 3 – Графики зависимости $h_{ост}^u = f(N)$ и $h_{ост}^u = f(t)$

В ходе анализа полученных экспериментальных зависимостей было установлено, что с увеличением числа циклов испытания в образцах отмечается рост остаточной циклической стрелы прогиба образцов, что свидетельствует о способности исследуемых систем материалов приформовываться к стопе. Наиболее интенсивный рост остаточной циклической стрелы прогиба отмечается в первые 1000 циклов нагружения. В последующем темпы нарастания данного показателя существенно снижаются, а после 20000 циклов нагружения его величина изменяется незначительно у большинства исследованных систем материалов.

С увеличением времени отдыха образцов после снятия внешних деформирующих усилий отмечается уменьшение остаточной циклической стрелы прогиба у всех исследованных систем материалов. Наиболее интенсивно релаксационные процессы протекают в течение первых 24 часов отдыха образцов. В дальнейшем величина остаточной циклической стрелы прогиба образцов изменяется незначительно.

Учитывая это, рекомендовано упруго-пластические свойства систем материалов определять после 20000 циклов нагружения образцов и 24 ч. отдыха.

Таким образом, методика испытания систем материалов, прошедших предварительную технологическую обработку, при многократном растяжении предусматривает проведение следующих этапов:

- измеряется исходная стрела прогиба отформованной системы материалов h_{ucx} , мм;
- рассчитывается величина продавливания образца ΔH , мм, необходимая для его деформации на 8%;
- образец заправляется в рабочий стакан внутренней стороной вверх и устанавливается в устройство; пуансон фиксируется в положении, при котором величина продавливания образца составит ΔH ;
- образец подвергается 20000 циклам нагружения, при этом фиксируется величина давления пуансона на образец в первом и последнем циклах нагружения;
- образец вынимается из зажимов стакана и осуществляется замер остаточной циклической стрелы прогиба h_{ocm}^u , мм, через 24 часа отдыха.

Упруго-пластические свойства систем материалов после многократного растяжения предложено оценивать приростом стрелы прогиба образцов после многократного растяжения Δh^u , %, определяемой по формуле:

$$\Delta h^u = \frac{h_{ocm}^u - h_{ucx}}{h_{ucx}} \cdot 100 \quad (5)$$

где h_{ocm}^u – остаточная циклическая стрела прогиба образца, мм.

Разработанная методика испытания систем материалов для верха обуви при многократном растяжении позволяет максимально приблизить условия испытания образцов к реальным условиям работы верха обуви в процессе носки, и, как следствие, более объективно оценивать приформовываемость систем материалов к стопе.

Список использованных источников

1. Зыбин, Ю. П. Материаловедение изделий из кожи / Ю. П. Зыбин [и др]. – Москва : Издательство «Легкая индустрия», 1968. – 384 с.
2. Гуменный, Н. А. Исследование остаточных деформаций искусственной кожи, возникающих под действием динамических нагрузок / Н. А. Гуменный, Х. Ф. Исмаилов, Б. Г. Азизов // Кожевенно-обувная промышленность. – 1973. – № 1. – С. 40-42.
3. Растенис, И. К. Испытание тканей на циклическое пространственное растяжение / И. К. Растенис, М. М. Гутаускас // Известия вузов. Технология легкой промышленности. – 1971. – № 4. – С. 14-17.
4. Гутаускас, М. М. Испытание прошивных нетканых материалов по принципу многократного пространственного растяжения / М. М. Гутаускас, Н. Ю. Маяускене // Известия вузов. Технология легкой промышленности. – 1966. – № 4. – С. 28-34.
5. Olejniczek, S. Badania właściwości reologicznych tworzyw skóropodobnych na wierzchu obuwia / S. Olejniczek, J. Hoffman, P. Siwek // “Przegląd Skórzany”. – 1982. – 37. – № 4. – С. 96–98.
6. Горюшина, Л. А. О методе оценки формоустойчивости материалов и систем материалов в динамических условиях / Л. А. Горюшина [и др.] // Кожевенно-обувная промышленность. – 1985. – № 9. – С. 21-24.
7. Горбачик, В. Е. Исследование деформации верха обуви при силовом взаимодействии со стопой в статике и динамике / В. Е. Горбачик, А. И.

Линник, В. А. Фукин // Совершенствование конструкции и технологии изделий из кожи : межвузовский сборник научных трудов / УО «ВГТУ». – Витебск, 1996. – 164 с.

8. Томашева, Р. Н. Влияние режимов технологической обработки на упруго-пластические свойства систем материалов для верха обуви / Р. Н. Томашева // Техническое регулирование - базовая основа качества товаров и услуг: междунар. сборник научных трудов / ГОУ ВПО «ЮРГУЭС». – Шахты, 2008. – С.138-140.

SUMMARY

The article is dedicated to the development of testing methods of the materials systems for shoe upper during the repeated. The methods provide the cyclic two-axial stretching of the samples which have passed preliminary technological processing by a spherical element to a given deformation value. The mathematical dependence is determined, which allows to calculate the deeping value of the samples corresponding to the given value to their deformation. The nature of changes of statistic-plastic properties of different materials systems depending on the cycles numbers and the rest time the optimum parameters of the samples testing are determined.

The developed methods of materials systems testing for shoe upper by the repeated tension allow to bring nearer the conditions of samples testing to real work conditions of shoe upper during the wearing and, as a result, more objective to estimate adaptability of materials systems to the foot.

УДК 685.34.02

ОПТИМИЗАЦИЯ РЕЖИМОВ ФОРМОВАНИЯ ВЕРХА ОБУВИ

С.Л. Фурашова

Качество обуви в большой степени определяется одним из важных ее потребительских свойств – формоустойчивостью. Для обеспечения требуемого уровня формоустойчивости технология формования верха обуви должна учитывать свойства комплектующих материалов заготовки верха обуви. Показатели механических свойств натуральных кож, используемых при производстве обуви, находятся в широких интервалах. Среди них такой показатель, как сопротивление заданной деформации или жесткость, определяемый по ГОСТ 29078–91 [1], существенно влияющий на формуемость и формоустойчивость материала, может иметь значение от 38Н до 320Н [2].

Целью настоящего исследования является установление оптимальных режимов формования, обеспечивающих высокую формоустойчивость систем материалов с верхом из натуральной кожи различной жесткости. Поставленная задача решалась с использованием математических методов планирования эксперимента.

В качестве материала верха были выбраны натуральные кожи «Наппа» и «Элита», существенно отличающиеся по показателю жесткости (65Н и 140Н соответственно). Для межподкладки и подкладки использовались материалы, применяемые при производстве обуви: трикотаж с термоклеевым покрытием сэвилен поверхностной плотности 172 г/м², переплетения – уток 3-трико с обвивкой и кожа подкладочная свинья.

Анализ литературы позволил сделать вывод, что формоустойчивость обуви можно оценить количественным показателем. Чаще всего используется показатель коэффициента формоустойчивости, учитывающий потерю формы через семь суток после выполнения формообразующих операций. По мнению многих исследователей, обувь считается формоустойчивой, если коэффициент формоустойчивости равен или более 75%. С целью получения технологических

режимов формования, обеспечивающих выпуск обуви повышенной формоустойчивости, в качестве критерия оптимизации был принят показатель $K \geq 80\%$.

Обзор литературы и выводы, полученные различными исследователями, показали, что основными технологическими факторами, оказывающими наиболее значимое влияние на формоустойчивость обуви, являются режимы гигротермических воздействий. Учитывая, что в процессе формования различные зоны заготовки получают различные величины растяжения, в качестве исследуемых факторов были выбраны: величина относительного удлинения образца ($\epsilon, \%$), относительная влажность системы материалов, достигаемая перед формованием ($W, \%$) и температура теплового воздействия при фиксации формы образца ($T, ^\circ\text{C}$).

При выборе области определения фактора относительного удлинения учитывалось, что при формовании деформация заготовки составляет в среднем 12-15% и может достигать в носочной части 20% [3, с.95].

Выбор исследуемого диапазона относительной влажности осуществлялся с учетом режимной технологии, применяемой на обувных предприятиях [4]. Предварительные исследования показали, что увлажнение заготовок верха обуви перед формованием в настоящее время на обувных предприятиях производится чаще всего сорбционным, контактным, а также комбинированными способами. При реализации существующих методов увлажнения привес влаги в обувной заготовке составляет от 1% до 10%, что соответствует в среднем относительной влажности заготовки 17%-26%. Более значительного увлажнения, с достижением в заготовке относительной влажности до 35% добиваются путём погружения заготовки в жидкую фазу. Но этот способ увлажнения практически не используется на обувных предприятиях, так как избыточное содержание влаги в заготовке требует в дальнейшем дополнительных расходов на сушку изделия и значительно увеличивает производственный цикл изготовления обуви.

Кроме этого исследования показали, что для улучшения формовочных свойств системы материалов с верхом из жестких кож необходимо увлажнять с большим привесом влаги, чем системы материалов с мягкими кожами. Исходя из этого, выбраны уровни варьирования фактора относительной влажности, представленные в таблице. При выборе области определения фактора температуры теплового воздействия учитывались технические возможности оборудования для влажно-тепловой и тепловой фиксации полуфабриката обуви.

Таблица – Уровни варьирования факторов

| Факторы | $T, ^\circ\text{C} (X_1)$ | $W_1, \% (X_2)$ | $W_2, \% (X_2)$ | $\epsilon_{отн}, \% (X_3)$ |
|---------|---------------------------|-----------------|-----------------|----------------------------|
| Max (+) | 140 | 21 | 27 | 20 |
| 0 | 115 | 19 | 24 | 15 |
| Min (-) | 90 | 17 | 21 | 10 |

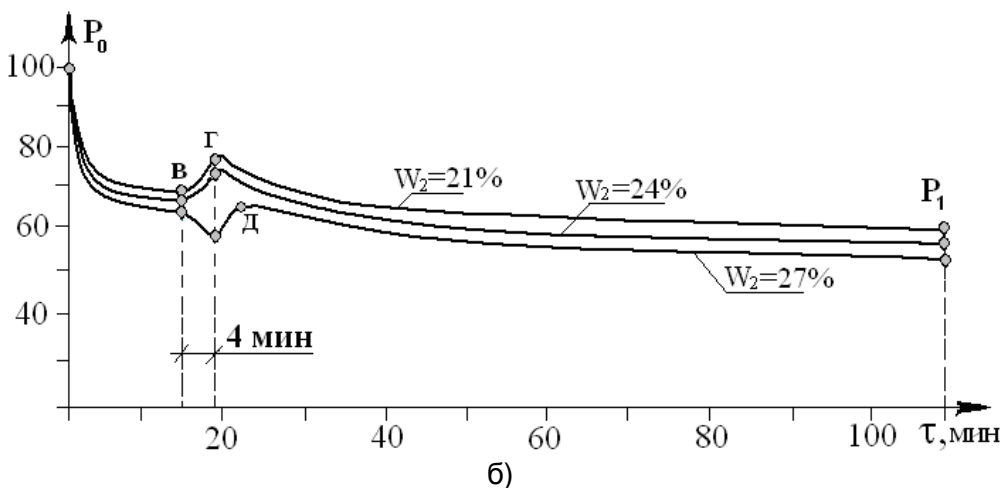
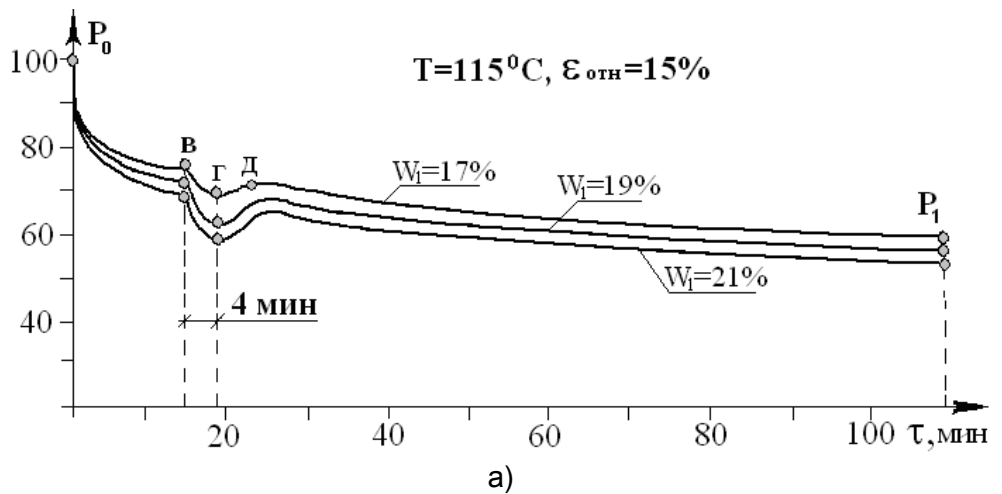
Примечание - W_1 -уровни относительной влажности для систем из мягкой кожи «Наппа»; W_2 - для систем из жесткой кожи «Элита».

Двухосное растяжение образцов систем материалов осуществлялось по методике [5] с использованием автоматизированного комплекса для измерения и обработки испытаний [6].

Исследования имитировали реальный технологический процесс изготовления обуви: образцы увлажнялись термодиффузионно-контактным способом с необходимым привесом влаги, обеспечивающим требуемый уровень относительной влажности, и подвергались растяжению в соответствии с матрицей эксперимента. Тепловое воздействие на деформированный образец осуществлялось в течение 4 минут и производилось через 15 минут после начала

процесса релаксации, время нахождения образца на пуансоне составляло 115 минут.

В результате эксперимента были получены кривые релаксации усилий, наиболее характерные из них при фиксированных значениях варьируемых факторов (T , $\varepsilon_{отн}$) представлены на рисунке 1.



а - система материалов: кожа «Наппа»+трикотаж +кожа подкладочная;
б - система материалов: кожа «Элита»+трикотаж +кожа подкладочная

Рисунок 1 - Кривые релаксации систем материалов при различных режимах формования

На кривых можно выделить характерные точки и участки. Точка P_0 – соответствует начальному усилию, принятому за 100%, возникающему при двухосном растяжении образца на 15%. Участок P_0 -в – отражает релаксацию, происходящую в структуре материала в нормальных условиях в течение 15 мин, затем осуществляется тепловое воздействие (точка в).

Воздействие высокой температуры вызывает интенсивное снижение усилий в системах с мягкой кожей, причём, чем выше относительная влажность, тем более значительна величина падения усилий.

В системах с жесткой кожей падение усилий происходит только при влажности, равной 27%. Тепловое воздействие на системы с жесткой кожей «Элита» с влажностью 21% и 24% вызывает рост внутренних усилий, вызванный, очевидно, недостаточной увлажненностью систем материалов.

Точка г – соответствует прекращению теплового воздействия. На кривых релаксации систем с мягкой кожей на участке г-д наблюдается кратковременное возрастание внутренних усилий. В системах с жесткой кожей с влажностью 21% и

24% рост внутренних усилий после прекращения теплового воздействия незначителен. Последующая выдержка систем материалов в напряженном состоянии в нормальных условиях в течение заданного времени приводит к снижению усилий до точки P_1 .

Различный характер кривых релаксации усилий говорит о существенном влиянии режимов гигротермического воздействия и свойств материалов на механизм процесса релаксации.

Показатель общей доли релаксации рассчитывали по формуле

$$d P_{\text{общ}} = \frac{P_0 - P_1}{P_0} \cdot 100 \%,$$

где P_0 - усилие в начале процесса релаксации, Н;

P_1 - усилие через 115 минут после начала процесса релаксации, Н.

С использованием программы «STATISTICA 6» получены математические модели, отражающие взаимосвязь показателя общей доли релаксации от исследуемых факторов. После исключения незначимых коэффициентов регрессионные модели, полученные в кодированных значениях переменных, для систем с кожей «Наппа» и «Элита» имеют вид:

$$\delta P_{\text{общ}} = 41,8 + 7,4X_1 + 1,1X_2 - 2,5X_3 + 1,2X_1X_2 - 0,9X_1X_3 + 0,8X_1X_2^2 - 2,2X_1^2X_2,$$

$$\delta P_{\text{общ}} = 36,6 + 1,2X_1 + 2,9X_2 + 2,6X_3^2 + 3,8X_1X_2 - 1,9X_1X_2^2.$$

Как видно из полученных уравнений, более интенсивный спад усилий происходит в системах материалов с мягкой кожей «Наппа», повышению показателя общей доли релаксации ($\delta P_{\text{общ}}$) способствует рост температуры теплового воздействия и уровня относительной влажности. Наибольшее влияние на показатель $\delta P_{\text{общ}}$ в системах с мягкой кожей оказывает температура теплового воздействия X_1 , а в системах с жесткой кожей - уровень относительной влажности X_2 и взаимное влияние факторов $X_1 X_2$.

Для определения коэффициента формоустойчивости по истечении 115 минут образец освобождался из прибора и наклеивался на картон для фиксации диаметра полусферы. Замеры высоты отформованного образца осуществлялись с помощью электронно-цифрового штангенрейсмаса, с точностью изменения 0,05 мм. Коэффициент формоустойчивости рассчитывался по формуле

$$K = \frac{h_i}{h_0} \cdot 100,$$

где h_i – максимальная высота образца через семь суток после снятия с пуансона, мм;

h_0 – максимальная высота образца, находящегося на пуансоне, мм.

В результате обработки полученных экспериментальных данных с использованием программы «STATISTICA 6» получены регрессионные модели в кодированных значениях переменных для систем материалов с кожей «Наппа» и кожей «Элита»:

$$K = 78,2 + 4,8X_1 + 1,3X_2 - 2,1X_3 - 0,7X_1X_2 + 2,3X_1^2 + 0,8X_1X_2^2 + 0,6X_1^2X_2,$$

$$K = 81,2 + 3,3X_1 + 1,3X_2 - 2,7X_3 + 1,4X_1^2 - 0,5X_1X_3 + 0,3X_1^2X_2.$$

Уравнения показывают, что формоустойчивость выше в системах материалов с жесткой кожей «Элита». Температура теплового воздействия оказывает наибольшее влияние на формоустойчивость систем с мягкой кожей, влияние величины относительной влажности и величины удлинения на формоустойчивость систем материалов примерно одинаково.

Полученные сечения поверхностей коэффициента формоустойчивости (рисунок 2) позволяют определить, что при растяжении на 15% системы материалов из мягкой кожи «Наппа» обладают максимальной формоустойчивостью в интервалах относительной влажности 19%-22% и теплового воздействия 120°C-135°C, а системы из жесткой кожи «Элита» в интервалах относительной влажности 26%-28% и теплового воздействия 125°C-140°C.

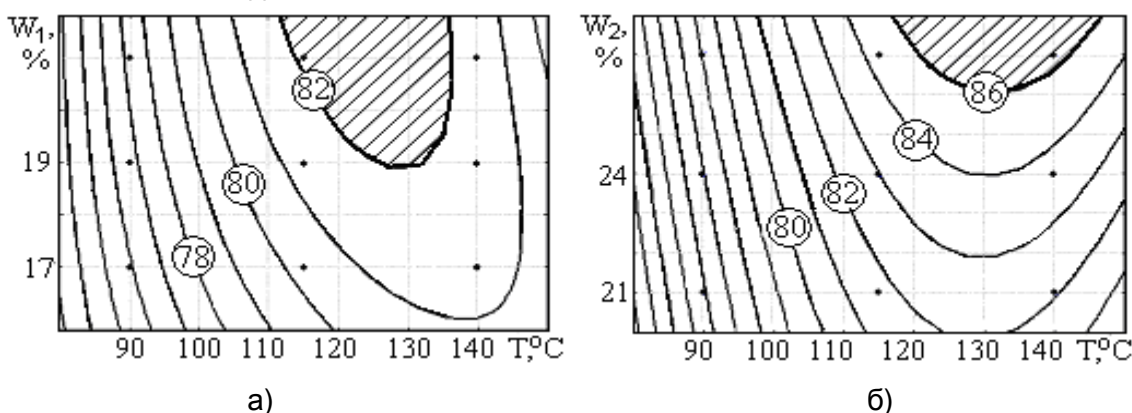


Рисунок 2 - Сечения поверхностей коэффициента формоустойчивости при $\epsilon_{отн}=15\%$ систем материалов: а - кожа «Наппа»+трикотаж +кожа подкладочная; б - кожа «Элита»+трикотаж +кожа подкладочная

При обозначенных режимах гигротермических воздействий коэффициент формоустойчивости принимает максимальное значение также и при относительном удлинении систем материалов на 10% и 20%, в системах с мягкой кожей «Наппа» – 86% и 82%, а в системах с жесткой кожей «Элита» – 88% и 82% соответственно.

Операции гигротермических воздействий направлены на ускорение процессов релаксации, протекающих в заготовке при растяжении, так как чем меньше величина остаточных усилий на момент снятия обуви с колодки, тем выше формоустойчивость обуви.

Исходя из этого, представляет интерес определить, какой уровень показателя общей доли релаксации обеспечивает максимальный уровень формоустойчивости систем материалов. Для этого было произведено наложение сечений поверхностей коэффициента формоустойчивости и показателя общей доли релаксации (рисунок 3).



Условные обозначения: — коэффициент формоустойчивости;
 - - - показатель общей доли релаксации

Рисунок 3 - Сечения поверхностей коэффициента формоустойчивости и общей доли релаксации при $\epsilon_{отн}=15\%$ систем материалов:

а - кожа «Наппа»+трикотаж +кожа подкладочная;
 б - кожа «Элита»+трикотаж +кожа подкладочная

Из рисунка видно, что максимальный уровень формоустойчивости в исследуемых интервалах относительной влажности и температуры теплового воздействия в системах материалов с мягкой кожей обеспечивается при величине показателя общей доли релаксации 49%-55%, а в системах с жесткой кожей – более 42%.

Полученные результаты подтверждают данные исследования процессов гигротермической обработки натуральной кожи, указывающие, что не всегда максимальный уровень показателя общей доли релаксации соответствует максимальной формоустойчивости ввиду сложности процессов, происходящих в структуре материалов при действии тепла и влаги [7, с. 34-36]. Так, в системе материалов кожа «Наппа» + трикотаж + кожа подкладочная (рисунок 3, а) максимальный уровень общей доли релаксации (58%) не соответствует максимальной формоустойчивости, а установленный интервал показателя общей доли релаксации 49%-55% обеспечивает максимальную формоустойчивость только в интервале относительной влажности систем материалов 19%-22%.

Таким образом, результаты исследований позволяют рекомендовать следующие режимы формования систем материалов из мягкой кожи «Наппа» – $W=22\%$, $T=125^{\circ}\text{C}$ и систем материалов из жесткой кожи «Элита» – $W=28\%$, $T=130^{\circ}\text{C}$. Выполнение этих технологических режимов при производстве обуви обеспечит максимальный уровень формоустойчивости во всем диапазоне величин растяжения в заданной области относительной влажности и температуры теплового воздействия.

Список использованных источников

1. Кожа. Метод испытания сферическим растяжением : ГОСТ 29078–91. – Введ. 01.07.92. – Москва : Изд-во стандартов, 1992. – 12 с.
2. Максина, З. Г. Исследование физико-механических свойств кож для верха обуви и их технологическая пригодность / З. Г. Максина, К. А. Загайгора, С. Л. Фурашова, М. П. Башмакова // Техническое регулирование: базовая основа качества товаров и услуг : междунар. сб. науч. трудов / Южно-Рос. гос. ун-т экономики и сервиса; редкол.: В. Т. Прохоров [и др.]. – Шахты, 2008. – С. 146-148.
3. Михеева, Е. Я. Современные методы оценки качества обуви и обувных материалов / Е. Я. Михеева, Л. С. Беляев. – Москва : Легкая и пищевая промышленность, 1984. – 248 с.
4. Загайгора, К. А. Исследование эффективности методов увлажнения при производстве обуви / К. А. Загайгора, З. Г. Максина, С. Л. Фурашова // Экологические и ресурсосберегающие технологии промышленного производства : сб. ст. междунар. науч.-технич. конф. / УО «ВГТУ» ; гл. ред. С. М. Литовский. – Витебск, 2006. – С. 133-135.
5. Фурашова, С. Л. Методика исследования упруго-пластических свойств обувных материалов при двухосном растяжении / С. Л. Фурашова, В. Е. Горбачик, К. А. Загайгора, З. Г. Максина // Метрологическое обеспечение, стандартизация и сертификация в сфере услуг : междунар. сб. науч. трудов / Южно-Рос. гос. ун-т экономики и сервиса; редкол.: В. Т. Прохоров [и др.]. – Шахты, 2006. – С. 27-30.
6. Горбачик, В. Е. Автоматизированный комплекс для оценки механических свойств материалов / В. Е. Горбачик [и др.] // Вестник УО «ВГТУ». – 2006. – Вып. 11. – С. 5-8.
7. Адигезалов, Л. И.-О. Увлажнение, сушка и влажно-тепловая обработка в обувном производстве / Л. И.-О. Адигезалов. – Москва : Изд-во легкая и пищевая пром-ть, 1983. – 136 с.

SUMMARY

With use of mathematical methods of planning of experiment optimum modes of formation of systems of materials from natural leather of various rigidity are established. For systems from a soft leather – relative humidity of 22%, temperature of thermal influence 125⁰C, for systems of materials from a rigid leather – relative humidity of 28% and temperature of thermal influence 130⁰C, realization of these modes provides a maximum level of the formstability.

УДК 677.075:66.067.33

РАЗРАБОТКА ТЕХНОЛОГИИ МНОГОСЛОЙНЫХ ФИЛЬТРОВАЛЬНЫХ ТРИКОТАЖНЫХ МАТЕРИАЛОВ ДЛЯ АЭРОЗОЛЕЙ

И.Г. Черногузова, М.А. Коган

В настоящее время теория и практика фильтрования аэрозолей требуют использования фильтровальных материалов с многослойной фильтрующей структурой, которые обеспечивают более высокую степень очистки при сохранении своей пропускной способности. Совершенствование технологического оборудования и развитие сырьевой базы за счет производства синтетических нитей с улучшенными свойствами позволяет создать новые эффективные многослойные фильтровальные трикотажные материалы и тем самым расширить ассортимент фильтровальных материалов для аэрозолей и повысить конкурентоспособность отечественных фильтрующих перегородок из трикотажа.

На основе структуры малорастяжимого основовязаного трикотажа гладкого платированного переплетения авторами разработано 20 вариантов трикотажных фильтровальных материалов. В структуру некоторых вариантов трикотажных фильтровальных материалов введена уточная нить, что позволило не только повысить прочностные характеристики и увеличить заполнение структуры фильтровального трикотажа волокнистым материалом, но и создать в нем дополнительный внутренний фильтрующий слой. На основании результатов анализа базовой структуры фильтровального трикотажа и рабочего процесса ее получения для выработки трикотажных фильтровальных материалов выбрана однофонтурная основовязальная машина марки «Кокетт-4» 28 класса. Для выработки трикотажных фильтровальных материалов использованы полиэфирные комплексные нити различной структуры и свойств. Так для вязания грунта платированного переплетения использованы текстурированные среднерастяжимые нити линейной плотности 12; 18,1; 18,7 текс. В качестве платировочного (покровного) переплетения, петли которого выходят на лицевую поверхность трикотажного фильтровального полотна и участвуют в образовании его лобового слоя, использована высокоусадочная нить технического назначения линейной плотности 16,8 текс. Выбор для вязания лобового слоя фильтровального трикотажа нити, имеющей усадку до 54 %, обусловлен предположением, что в процессе отделки полотна под воздействием температуры свыше 100 °C высокоусадочная нить будет способствовать большей усадке полотна, т.е. обеспечит значительное сближение элементов петельной структуры трикотажа, уменьшение размеров пор и улучшение фильтрующих свойств полотна. Для уточного переплетения фильтровального трикотажа использована высокопрочная нить линейной плотности 29,4 текс.

Экспериментальная выработка трикотажных фильтровальных материалов осуществлялась при соблюдении принципа образования малорастяжимых переплетений, а также с учетом факторов, обеспечивающих стабильность процесса вязания. Натяжение нитей устанавливалось на уровне, позволяющем получить фильтровальный трикотаж максимальной плотности при устойчивом

процессе вязания. Так, для уточной нити натяжение изменялось в диапазоне (0,14-0,17) сН/текс, для грунтовой нити – (0,58-0,75) сН/текс, для платировочной нити – (0,48-0,65) сН/текс. С целью получения минимальной длины нити в петле усилие оттяжки трикотажного фильтровального полотна устанавливалось на минимальном уровне, обеспечивающем нормальное протекание процесса петлеобразования.

На основании результатов анализа экспериментальной выработки трикотажных фильтровальных материалов установлено, что многослойные фильтровальные трикотажные материалы для аэрозолей целесообразно изготавливать, используя четыре варианта структур основязаного трикотажа, так как они в наибольшей степени соответствуют предъявляемым к ним требованиям. Заправочные данные для вязания трикотажных фильтровальных полотен выбранных структур приведены в таблице 1.

Таблица 1 – Заправочные данные для вязания фильтровальных полотен

| Вариант трикотажного фильтровального полотна | Линейная плотность нитей в заправках, текс / число элементарных нитей / переплетение | | |
|--|--|-----------------------------|--------------------|
| | 1 гребенка | 2 гребенка | 3 гребенка |
| 3 | 29,4/48 уточное | 12,0/30 5-игольное трико | 16,8/48 цепочка |
| 12 | 29,4/48 уточное | 12,0/30 5-игольное трико | 16,8/48 цепочка |
| 18 | 29,4/48 уточное | 12,0/30 5-игольное трико | 16,8/48 трико |
| 19 | 12,0/30 6-игольное трико | 16,8/48 цепочка | – |

Увеличить заполнение структуры фильтровального трикотажа можно не только в процессе вязания, но и при отделке, максимально используя свойства применяемого сырья. С этой целью для выработки фильтровального трикотажа выбраны нити с высокими усадочными свойствами. Использование усадочных и высокоусадочных нитей позволяет в процессе отделки трикотажных фильтровальных полотен значительно уменьшить размер пор в фильтровальном материале и улучшить его фильтрующие свойства. Для выбора наиболее эффективного способа термообработки отделка фильтровального трикотажа осуществлялась по двум технологическим режимам. Первый технологический режим включал в себя конвективную термообработку на сушильно-ширильно-стабилизационной машине (СШСМ) марки «Элитекс» с соблюдением следующих параметров: скорость движения фильтровального полотна – 9 м/мин, подача полотна с опережением – 2 %, температура обработки 200 °С. Второй технологический режим включал в себя контактную термообработку. С целью установления оптимального режима контактной термообработки проведен эксперимент по установлению оптимальных значений ее параметров с применением плана Коно для двух факторов: температуры обработки фильтровального трикотажа и скорости его движения. Выходными параметрами являлись характеристики фильтровальных полотен: число петельных рядов на 10 см, число петельных столбиков на 10 см, поверхностная плотность, усадки по длине и усадка по ширине полотна. В результате исследований получены адекватные математические модели, описывающие влияние параметров контактной термообработки на свойства трикотажных фильтровальных полотен, с использованием которых в ходе решения задачи оптимизации установлены значения температуры обработки фильтровального трикотажа и скорости его движения, обеспечивающие получение фильтрующих перегородок из трикотажа с максимально заполненной структурой: $t = (196-200) \text{ }^{\circ}\text{C}$, $u = (2,0-2,7) \text{ м/мин}$. Оценка эффективности использования технологических режимов термообработки

фильтровального трикотажа осуществлялась по величине усадки полотна, характеризующей степень изменения размера пор в фильтровальном материале. Установлено, что усадка фильтровального трикотажа по длине практически одинакова при обоих режимах термообработки. Отклонения величин усадки полотен по длине весьма незначительны и находятся в пределах ошибки эксперимента (до 0,03 %). Усадка полотен по ширине при контактной термообработке составляет (40-50) %, по сравнению с конвективной термообработкой. Анализ величин усадки фильтровальных полотен позволил сделать вывод о целесообразности использования для отделки фильтрующих перегородок из трикотажа контактной термообработки, так как она способствует большей усадке полотна. Эффективность контактной термообработки подтверждена при исследовании влияния способа отделки трикотажных фильтровальных полотен на их фильтрующие свойства. С использованием методики определения пылепроницаемости, пылеемкости, задерживающей способности трикотажных фильтровальных материалов в условиях ИЦ УО «ВГТУ» проведены испытания фильтровального трикотажа, отделанного с использованием контактной и конвективной термообработки. Для испытаний использовали калиброванную доломитовую пыль с дисперсным составом (10- 140) мкм. Результаты исследований свидетельствуют о том, что значения пылепроницаемости фильтровального трикотажа после контактной термообработки на (18-20) % меньше значения пылепроницаемости фильтровального трикотажа, отделанного на СШСМ. В то же время значения пылеемкости и задерживающей способности фильтровального трикотажа на 20 % больше, по сравнению со значениями соответствующих показателей для материалов, отделанных конвективным способом.

Результаты исследования процесса выработки трикотажных фильтровальных материалов использованы при разработке технологического процесса производства многослойных фильтровальных материалов основывающегося способа производства для аэрозолей, приведенного на рисунке 1, и при разработке технических условий на полотно трикотажное основывающееся фильтровальное. В соответствии с разработанным техпроцессом осуществлено внедрение и налажено производство трикотажных фильтровальных материалов для аэрозолей на ОДО ОЭП «Комета» г. Витебска. Многослойные фильтровальные трикотажные материалы апробированы в различных процессах очистки аэрозолей. В результате апробирования трикотажных фильтровальных материалов получены положительные отзывы.

Таким образом, разработана технология многослойных фильтровальных материалов основывающегося способа производства для аэрозолей из полиэфирных гладких комплексных нитей линейной плотности 16,8 и 29,4 текс и комплексных текстурированных нитей линейной плотности 12 текс, имеющая сокращенный технологический процесс производства за счет исключения операций отделки: отварка, сушка-ширение-стабилизация и замены их контактной термообработкой, позволяющая получить новые многослойные фильтровальные трикотажные материалы для аэрозолей с высокими показателями эксплуатационных свойств.



Рисунок 1 – Технологический процесс производства многослойных фильтровальных трикотажных материалов для аэрозолей

SUMMARY

The technology of warp knitting multilayered filtering materials of warp knitting production method for aerosols made from polyester smooth complex strings with linear density 16,8 is developed; 29,4 tex and complex textured strings of linear density 12 tex, having reduced technological process of manufacturing due to the eliminating finishing operations: boiling-off, drying-tentering-stabilization and their replacements by contact heat treatment, allowing to receive new multilayered filtering knitting materials for aerosols with high parameters of operational properties on the basis of the standard knitting equipment available in Belarus.

ИССЛЕДОВАНИЕ ВЛИЯНИЯ СОСТАВА АППРЕТА НА СТОЙКОСТЬ К РАЗДВИГАЕМОСТИ ПОДКЛАДОЧНЫХ ТКАНЕЙ

Е.А. Шеремет, Л.Г. Козловская, Т.В. Минченко

Текстильная и легкая промышленность являются одними из основных отраслей экономики, формирующих бюджет во многих странах. В Республике Беларусь действует ряд текстильных предприятий по производству тканей различного назначения. Одним из основных предприятий, выпускающих ткани в Витебской области, является ОАО «Витебский комбинат шелковых тканей» (ВКШТ). Наибольший удельный вес в общем объеме выпуска продукции занимают подкладочные ткани (более 50 % от общего объема производства). Они выпускаются на данном предприятии из вискозных нитей и пряжи различной линейной плотности.

Основными технологическими свойствами подкладочных тканей являются сопротивление резанию, скольжению, осыпаемость, прорубаемость, жесткость, раздвигаемость нитей, а также способность тканей к формованию в процессе влажно-тепловой обработки и загрязняемость. Из них нормированию подлежат лишь осыпаемость и раздвигаемость.

Стойкость к раздвигаемости подкладочных тканей, выпускаемых ОАО «ВКШТ» и являющихся объектом настоящих исследований, по данным предприятия, не всегда соответствует норме - 1,2 даН [1]. Значения этого показателя нестабильны и могут как превышать нормируемое значение, так и быть ниже него. Существенным недостатком выпускаемых тканей также является отсутствие мягкого грифа и наполненности структуры.

Основными факторами, влияющими на стойкость тканей к раздвигаемости, являются строение ткани и заключительная отделка. Улучшить стойкость тканей к раздвигаемости можно, применяя при отделке специальные аппретуры. На ОАО «ВКШТ» аппретирование проводится с использованием поливинилацетатной эмульсии (ПВА) концентрации 6 г/л.

Предприятием была поставлена задача изменения состава аппрета путем введения поливинилового спирта (ПВС). Так как ПВС обладает клеящей способностью, то добавление его к ПВА должно способствовать увеличению стойкости ткани к раздвигаемости. Исследования по подбору концентрации ПВС в аппрете явились предметом настоящей работы.

Объект исследования - вискозная подкладочная ткань артикула 8С5/1615-97, выпускаемая ОАО «ВКШТ» в соответствии с требованиями ГОСТ 20272-96 [1].

Характеристика подкладочной ткани указанного артикула представлена в таблице 1.

Таблица 1 – Структурные и физико-механические показатели ткани

| Наименование показателя | Единицы измерения | Величина | |
|-------------------------------------|-------------------|----------|-------------|
| | | Суровой | Готовой |
| 1 | 2 | 3 | 4 |
| 1 Ширина | см | 154±1,5 | 150±2,0 |
| 2 Поверхностная плотность | г/м ² | 98±5 | не менее 94 |
| 3 Число нитей на 10 см по основе | | 450±9 | 458±9 |
| по утку | | 271±8 | 283±8 |

Продолжение таблицы 1

| 1 | 2 | 3 | 4 |
|---|------|--|----------|
| 4 Разрывная нагрузка полоски ткани размером 50x200 мм, не менее по основе по утку | даН | 37 18 | 20 16 |
| 5 Наименование сырья, линейная плотность по основе по утку | текс | нить вискозная 13,3 текс центрифугального или непрерывного способа получения | |
| 6 Содержание сырья | % | Вискоза – 100% | |

В процессе работы изучалось влияние состава аппрета и концентрации входящих в него веществ на стойкость подкладочных тканей к раздвигаемости.

Стойкость ткани к раздвигаемости определяется величиной усилия, необходимого для сдвигания нитей одной системы относительно нитей другой. Обычно измеряют сдвигаемость нитей основы вдоль нитей утка.

Стойкость к раздвигаемости шелковых тканей определяют по ГОСТ 22730-77 на приборе РТ-2М [2].

В процессе работы были проведены лабораторные исследования, суть которых заключалась в определении стойкости к раздвигаемости образцов ткани, обработанных растворами ПВА с различной концентрацией ПВС (таблица 2).

Таблица 2 – Концентрации используемых аппретов

| № раствора | Концентрация веществ, г/л | |
|------------|---------------------------|-----|
| | ПВА | ПВС |
| 1 | 6 | 1,5 |
| 2 | 6 | 2,0 |
| 3 | 6 | 2,5 |
| 4 | 6 | 3,0 |
| 5 | 6 | 3,5 |

Исследования проводили при усилии отжима в 250 Н и 500 Н. Полученные данные представлены в таблице 3.

Таблица 3 – Влияние концентрации ПВС на стойкость подкладочной ткани к раздвигаемости

| Содержание в аппрете ПВС, г/л | Содержание в аппрете ПВА, г/л | Стойкость к раздвигаемости, даН | |
|-------------------------------|-------------------------------|---------------------------------|---------------------|
| | | усилие отжима 25 кг | усилие отжима 50 кг |
| 1,5 | 6 | 1,078 | 1,152 |
| 2,0 | | 1,895 | 2,140 |
| 2,5 | | 2,156 | 2,009 |
| 3,0 | | 1,911 | 1,911 |
| 3,5 | | 1,617 | 1,568 |

Исследования показали, что при содержании в 1 литре аппрета 6 г ПВА и 1,5 г ПВС стойкость ткани к раздвигаемости очень низкая (1,078 и 1,152 даН при усилии

отжима 250 Н и 500 Н), что не соответствует требованиям стандартов на подкладочную ткань.

При увеличении концентрации ПВС до 2,0 и 2,5 г/л (при разном усилии отжима) стойкость к раздвигаемости повышается (рисунок 1) и является максимальной в исследуемом диапазоне концентраций. Это связано с тем, что при добавлении в состав аппрета ПВС увеличивается число гидроксильных групп, которые улучшают адгезию аппрета к вязкой ткани.

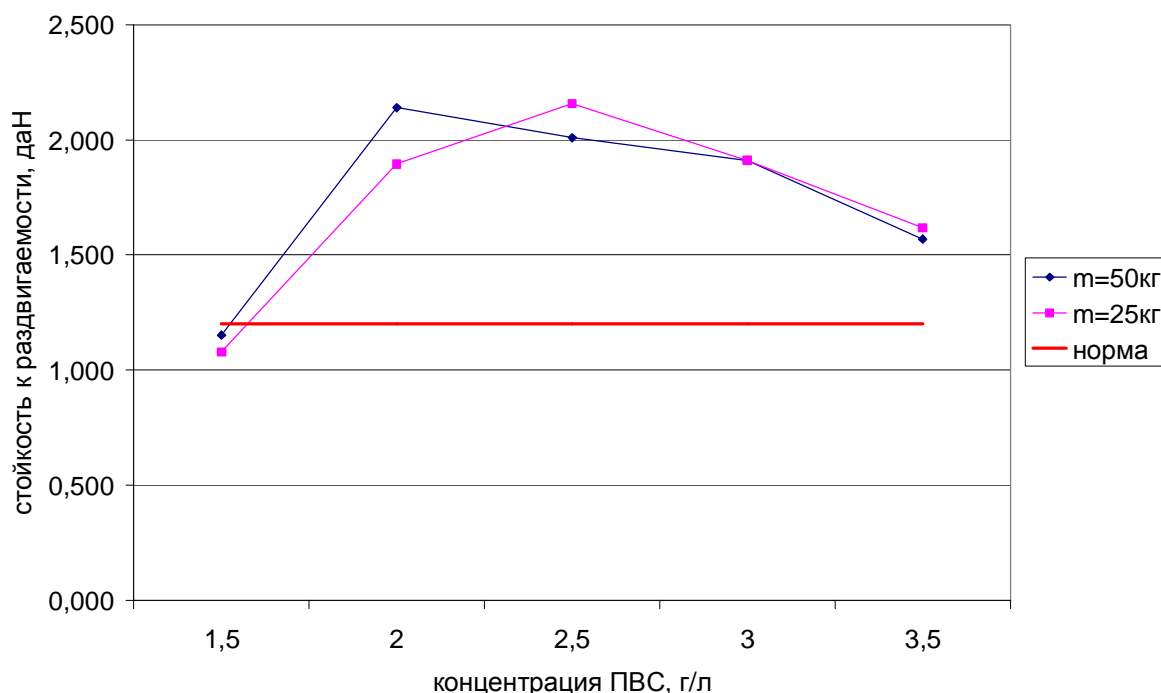


Рисунок 1 – Зависимость стойкости ткани к раздвигаемости от концентрации ПВС

Включение в состав аппрета ПВС концентрацией свыше 2,5 г/л снижает стойкость ткани к раздвигаемости. Это обусловлено возникновением водородных связей между молекулами ПВА и ПВС, что в свою очередь приводит к уменьшению адгезии аппрета к ткани. На рисунке 2 представлен механизм образования водородных связей при взаимодействии молекул ПВА и ПВС.

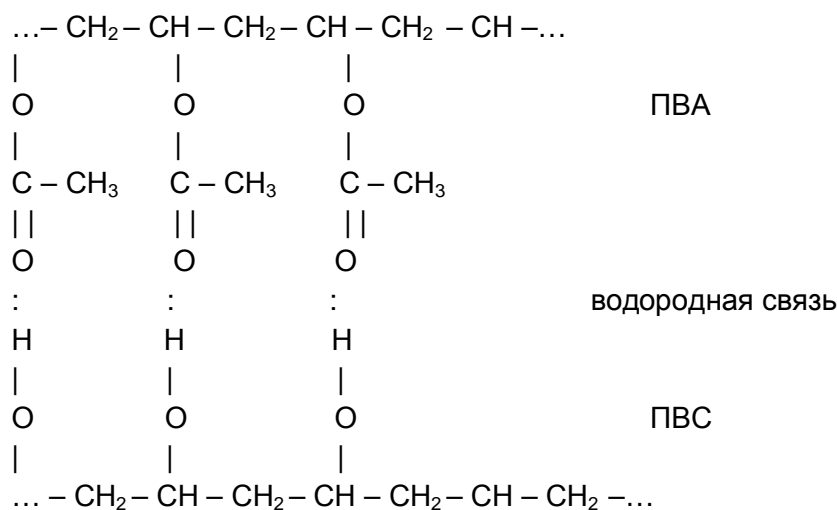


Рисунок 2 – Механизм образования водородных связей

Применив для обработки данных, полученных эмпирическим путем, методы математической статистики, установлена параболическая зависимость ($y = a_1x^2 + a_2x + a_0$) стойкости ткани к раздвигаемости от концентрации поливинилового спирта в аппрете.

При разном усилии отжима уравнения регрессии имеют следующий вид:

$$250 \text{ Н: } y = -0,779x^2 + 4,116x - 3,297$$

$$500 \text{ Н: } y = -0,751x^2 + 3,876x - 2,865$$

Доверительные интервалы для оценок коэффициентов регрессии равны: $s\{a_1\} = 0,1$; $s\{a_2\} = 0,05$; $s\{a_0\} = 0,2$. При этом относительная ошибка аппроксимации составляет не более 5% [3].

Используя полученные уравнения, расчетным путем можно определить оптимальную концентрацию ПВС (таблица 4). По расчетным данным она составляет 2,6 г/л.

Таблица 4 – Результаты расчетов стойкости ткани к раздвигаемости при различных концентрациях ПВС.

| Концентрация ПВС, г/л | Стойкость к раздвигаемости, даН расчетная | |
|--------------------------|--|-------|
| | 25кг | 50г |
| 1,5 | 1,124 | 1,259 |
| 2,0 | 1,819 | 1,883 |
| 2,4 | 2,094 | 2,112 |
| 2,5 | 2,124 | 2,131 |
| 2,6 | 2,139 | 2,136 |
| 2,7 | 2,137 | 2,125 |
| 3,0 | 2,040 | 2,004 |
| 3,5 | 1,566 | 1,501 |

Таким образом, в ходе исследований выявлено влияние концентрации ПВС, входящего в состав аппрета, на раздвигаемость вязкой подкладочной ткани и установлено ее оптимальное значение.

Список использованных источников

1. ГОСТ 20272-96. Ткани подкладочные из химических нитей и пряжи. Общие технические условия . – Введ. 2001–07–01. – Минск : Межгос. совет по стандартизации, метрологии и сертификации, 2001. – 6 с.
2. ГОСТ 22730-77. Ткани текстильные. Метод определения раздвигаемости нитей . – Введ. 1989 –07-01. – Москва : Издательство стандартов, 1989. – 6 с.
3. Виноградова, Ю. С. Математическая статистика и ее применение в текстильной и швейной промышленности : учебное пособие / Ю. С. Виноградова. – Москва : Легкая промышленность, 1970. – 308 с.

SUMMARY

The article researches the influence of polyvinyl alcohol concentration on the resistance to the shifting of a viscose lining fabric. The fabric is treated with a stiffener which contains polyvinylacetate emulsion.

The optimal concentration of polyvinyl alcohol is determined. The concentration allows the best result of "resistance to extension" performance to be achieved. The regress equation determining dependence between the firmness of the fabric to the shifting and the concentration of polyvinyl alcohol under the condition of various forces of wringing during the process of finishing was determined.

ТЕХНОЛОГИЯ И ОБОРУДОВАНИЕ МАШИНОСТРОИТЕЛЬНОГО ПРОИЗВОДСТВА

УДК 621.865.8 : 658.52.011.56

КОНЦЕПЦИЯ КОМПЬЮТЕРНОЙ ПОДДЕРЖКИ ПРОЕКТИРОВАНИЯ И УПРАВЛЕНИЯ КОМПАКТНЫМ МАШИНОСТРОИТЕЛЬНЫМ ПРОИЗВОДСТВОМ

Д.Н. Свирский

Изготовление конкурентоспособной продукции в условиях комплексного ресурсосбережения на современном машиностроительном предприятии предполагает использование компактных производственных систем (КПС) – организационно-технических комплексов, сочетающих свернутость в пространстве и во времени с минимально необходимым уровнем функционально-ресурсной избыточности и поддерживаемых интеллектуальными средствами компьютеризированного планирования, проектирования, мониторинга и управления [1]. Логистика манипулирования предметом производства в компьютеризированном процессе изготовления изделия (рис. 1) [2] управляется посредством «сквозной» трансформации информационного образа продукции (рис. 2) от ментальной через знаковую в предметную его форму [3].

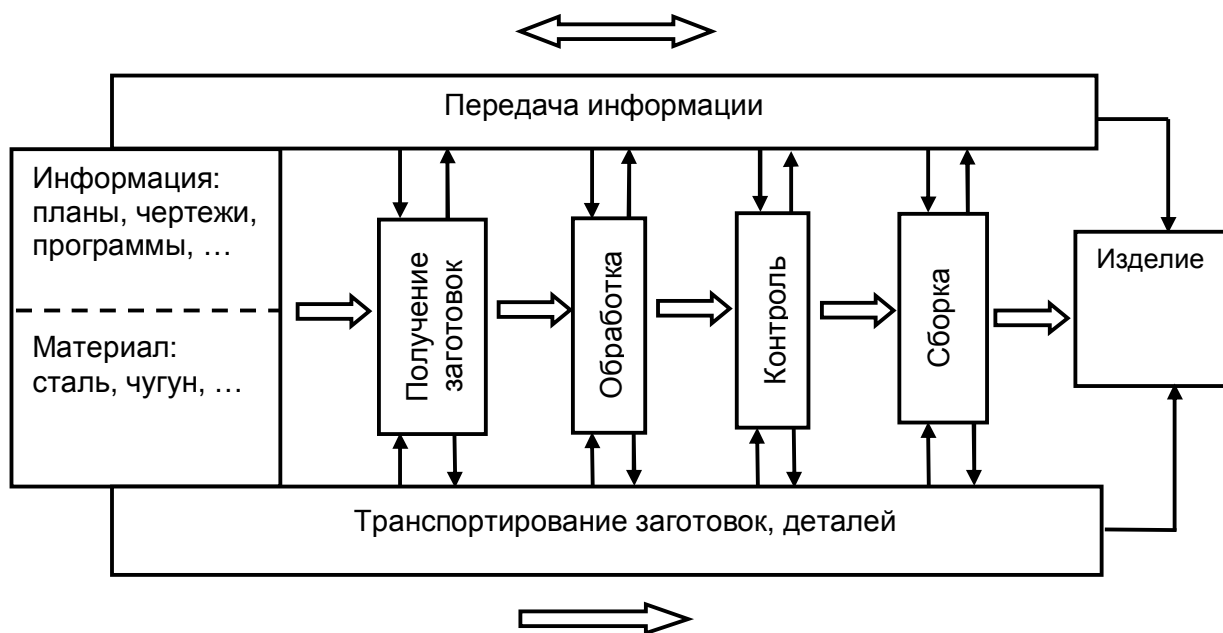


Рисунок 1 – Материальный и информационный потоки в процессе производства машиностроительной продукции

В связи с этим систему компьютерной поддержки принятия инженерных решений (СППР) на этапах проектирования КПС необходимо строить на *рекрематическом* подходе к анализу и синтезу процесса компактного производства [4]. В то же время для обеспечения устойчивости производственной рекрематике при проектировании и эксплуатации КПС разрабатываемая СППР должна информационно охватывать смежные этапы производственно-коммерческого (жизненного) цикла продукции, в частности, чтобы обеспечить согласно закону Р.У. Эшби о необходимом разнообразии при организации и управлении определенную «свободу маневра» в пространстве состояний КПС.

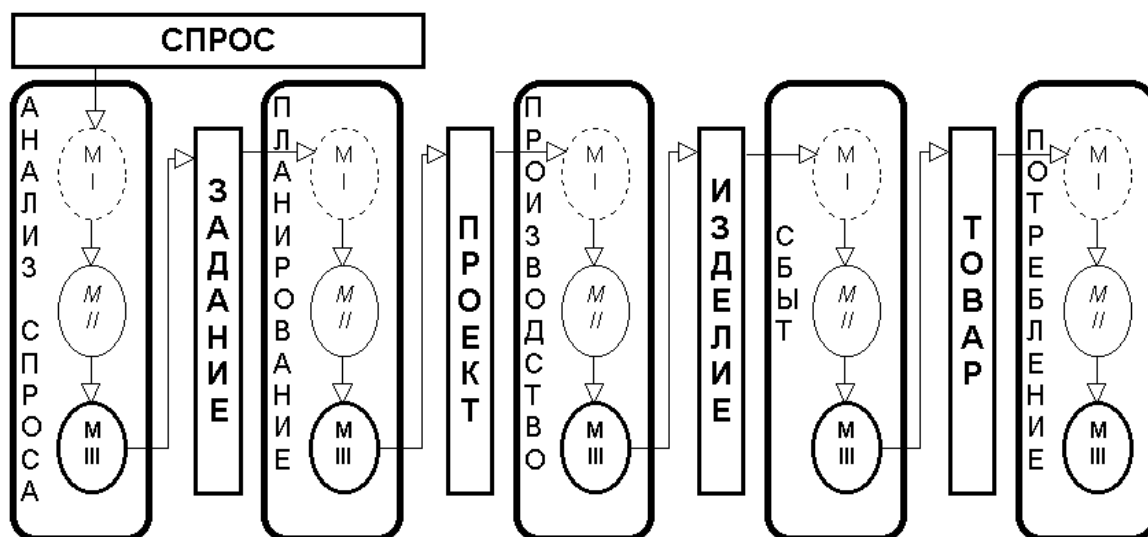


Рисунок 2 - Семиотическая модель преобразования спроса на продукцию в объект потребления

Структура распределенной СППР включает в себя несколько подсистем, назначение которых, прежде всего, определяется главными задачами тех или иных этапов производственно-коммерческого цикла (рис. 3). Так, например, поддержка решения задач маркетинга основана на автоматизированной технологии «добычи данных» (Data Mining) с применением методики «On-Line Analytical Processing» (OLAP) – для быстрого анализа разделяемого многомерного информационного пространства. При этом проектировщики КПС получают интуитивно понятную модель данных, организованных в виде многомерной системы, осями координат которой служат основные атрибуты процесса планируемого производства. На пересечениях осей «измерений» (Dimensions) находятся данные, количественно характеризующие процесс – т.е. «значения» (Measures). Это могут быть объемы продаж в штуках или в денежном выражении, издержки и т. п. В качестве одного из измерений используется время. Специалист, анализирующий информацию (также как и Лицо, Принимающее Решение в проектировании КПС), может «разрезать куб» по разным направлениям, получать сводные или детальные сведения. Многомерность в OLAP-приложениях разделена на три уровня:

- многомерное представление данных, обеспечивающее визуализацию и манипулирование ими (слой многомерного представления абстрагирован от физической структуры данных и воспринимает данные как многомерные);
- многомерная обработка – средство формулирования многомерных;
- многомерное хранение – средства физической организации данных, обеспечивающие эффективное выполнение многомерных запросов.

Таким образом, укрупненный OLAP алгоритм состоит из:

- получения данных в виде плоской таблицы или результата выполнения, например, SQL запроса;
- кэширования и преобразования данных к «многомерному кубу» – т.е. тензору;
- отображения построенного тензора при помощи кросс-таблицы (диаграммы и т.п.).

В общем случае к одному тензору может быть подключено произвольное количество таких отображений (рис. 4).

Кросс-таблица является основным прикладным, и поэтому наиболее распространенным способом представления тензора. В ней отображаются:

- строки и столбцы, содержащие обобщенные результаты маркетингового анализа;

- ячейки, в которые заносятся актуальные факты;
- элементы, содержащие информацию о принятых размерностях.

Тензорный подход к созданию программно-информационного обеспечения СППР маркетинга на основе OLAP-технологии органично интегрируется в САПР КПС, идеология которой [5] зиждется на тензорном преобразовании аспектов (локусов) распределенной базы данных участников процесса группового проектирования.

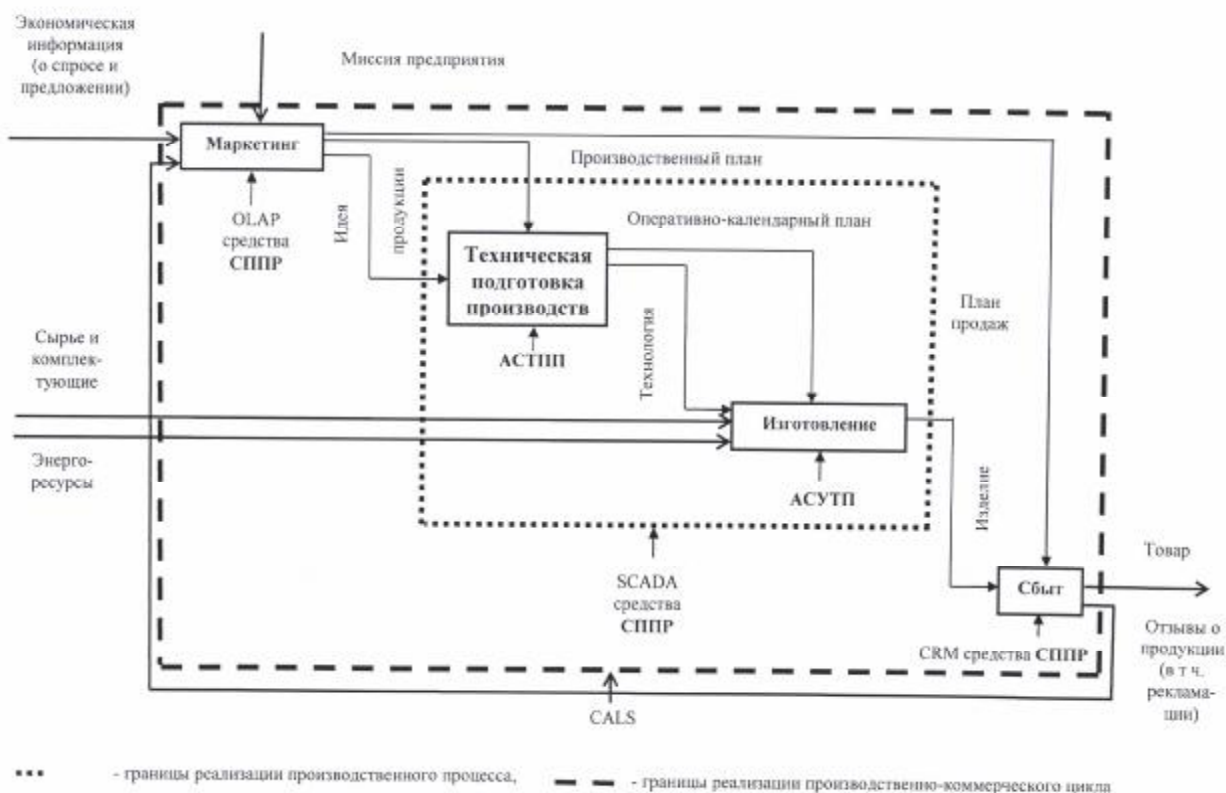


Рисунок 3 – Компьютерная поддержка компактного интеллектуального производства (процессная IDEF-модель)

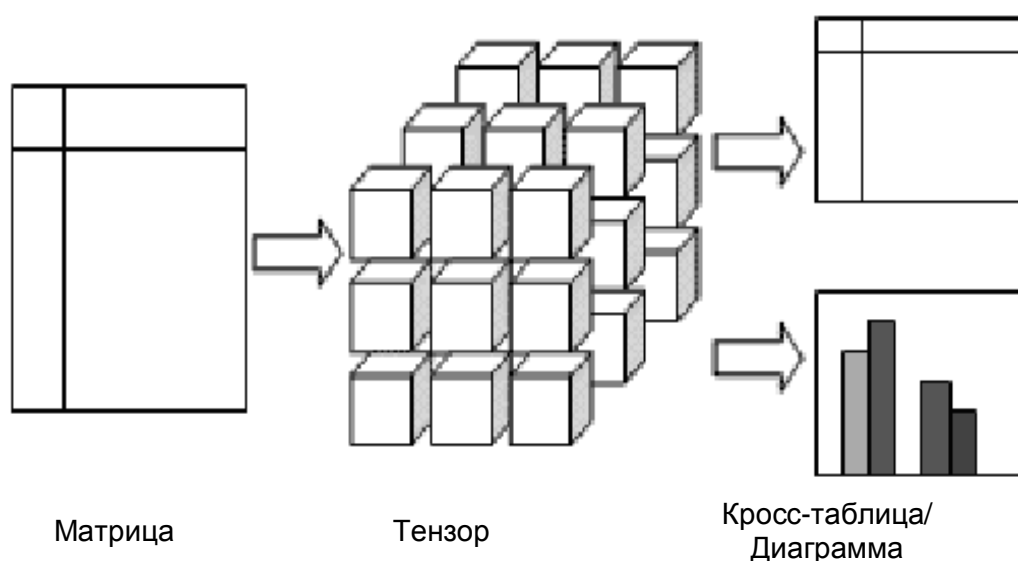


Рисунок 4 – Структура OLAP-подсистемы проектирования КПС

Результаты маркетингового (OLAP) анализа представляют собой исходную информацию для структурирования и управления функционированием КПС. Задачу (оперативного) управления компактным производством целесообразно решать средствами так называемых SCADA-систем. Под термином SCADA (Supervisory Control And Data Acquisition) понимается инструмент разработки программного обеспечения систем управления технологическими процессами в реальном времени, состоящий из трех основных компонентов: удаленный терминал (где в режиме реального времени обрабатываются задачи); главный терминал (диспетчерский пульт управления) и каналы связи. При этом решаются следующие основные задачи:

- обмен данными с контроллерами (платами ввода/вывода) и обработка информации в реальном времени;
- отображение информации на экране монитора в понятной для человека форме (человеко-машинный интерфейс);
- ведение базы данных реального времени с технологической информацией;
- аварийная сигнализация; подготовка отчетов о ходе технологического процесса;
- осуществление сетевого взаимодействия и обеспечение связи с внешними приложениями.

В КПС знания, содержащиеся в OLAP-тензоре, с необходимостью востребованы и средствами CRM-технологии (Customer Relationships Management) управления взаимоотношениями с клиентами, в том числе при:

- 1) управлении контактами – анализ информации о клиенте и истории контактов с ним (может включать сведения о циклических продажах и периодичности пополнения клиентских запасов собственной продукции);
- 2) управлении деятельностью – диспетчирование территориальных подразделений, работающих с потребителями;
- 3) управлении связью – создание самостоятельного программного модуля передачи информации, обеспечения ее сохранности и репликации;
- 4) прогнозировании – предоставление информации о перспективных планах продаж, а также прогнозов или данных маркетинговых исследований компании;
- 5) управлении возможностями – программное приложение, основанное на базе знаний, содержащее рекомендации по привлечению потенциальных клиентов и описывающее возможные активаторы потребительского спроса;
- 6) управлении заказами – поддержка информации о наличии товара на складе и размещение заказов на доставку или производство продукции в on-line режиме;
- 7) управлении документацией – разработка и внедрение стандартов, отчетов и информационно-рекламных материалов;
- 8) анализе продаж – модуль аналитической обработки результатов как собственных продаж, так и компаний-конкурентов;
- 9) формировании базы данных о характеристиках продуктов – самостоятельный или интегрированный в автоматизированную систему управления производством (АСУП) модуль, отвечающий за хранение информации об альтернативных продуктах и их ценовых характеристиках;
- 10) информационном обеспечении маркетинга – поддержка обновляемой информации (о продуктах, ценах, рекламных мероприятиях, результатах исследований и т.п.).

В заключение следует отметить, что рассмотренная СППР при проектировании и управлении КПС когнитивно и программно-технически связывает основные модули САПР КПС, в частности, стандартными средствами CALS (Continuous Acquisition and Life-Cycle Support). В этих условиях результаты OLAP анализа используются программно-методическим комплексом организационно-технологического проектирования (макроструктурирования) системы компактного

производства, реализующим процедуру формирования производственного профиля КПС, в свою очередь, включающую следующие операции:

- поиск областей активности в континууме хозяйственной деятельности;
- анализ характера и перспектив деятельности;
- определение множества потенциально выгодной продукции.

В тоже время возможности SCADA системы используются при реконструкции адаптера комплекса технических средств на этапе адаптивной структурной настройки КПС в соответствии с изменениями конъюнктуры рынка выпускаемой продукции.

Список использованных источников

1. Интеллектуальное производство: состояние и перспективы развития. – Новополоцк: ПГУ, 2002. – 268 с.
2. Основы автоматизации машиностроительного производства / под ред. Ю. М. Соломенцева. – Москва : Высш. шк., 2001. – 312 с.
3. Свирский, Д. Н. Элементы теории производственных систем / Д. Н. Свирский, Б. Н. Сухиненко // Сб. научн. трудов ВГТУ. – Витебск : ВГТУ, 1998. – С. 208-214.
4. Свирский, Д. Н. Рекрепатический аспект организации компактного интеллектуального производства машиностроительной продукции / Д. Н. Свирский // Современные проблемы подготовки производства, заготовительного производства, обработки и сборки в машиностроении и приборостроении : мат. 6-го междун. научно–тех. сем. – Киев : АТМУ, 2006. – с. 133-135.
5. Свирский, Д. Н. Идентификация объекта, субъекта и процесса управления в компактном машиностроительном производстве / Д. Н. Свирский // Вестник ВГТУ. – 2008, Вып. 14. – С. 99-104.

SUMMARY

The problem of a lean machine-building manufacture organizational design and control is studied. Concept of computer aided engineering decision making is offered. The author shows that the offered concept can be realized in the domestic enterprise conditions on a popular software basis.

ХИМИЯ, ХИМИЧЕСКАЯ ТЕХНОЛОГИЯ И ЭКОЛОГИЯ

УДК 536.248.2

ЭКОЛОГИЧЕСКИЕ АСПЕКТЫ ПАРОВОЙ ТЕРМОХИМИЧЕСКОЙ КОНВЕРСИИ ОТХОДОВ ПОЛИМЕРОВ

*Г.И. Журавский, В.А. Жданок, А.С. Матвейчук,
О.Г. Мартинов, А.В. Романовский*

Технология термолиза отходов полимеров в паровой среде (паровая термохимическая конверсия) является перспективной с точки зрения экологической безопасности, так как она сводит к минимуму загрязнение окружающей среды и обеспечивает возможность технически относительно просто перерабатывать любые твердые углеродсодержащие отходы без их предварительной подготовки с целью получения полезных продуктов, востребованных на рынке. Это обусловлено тем, что присутствие водяного пара в технологическом процессе приводит к снижению концентрации летучих продуктов в объеме реактора, в результате чего затрудняется протекание вторичных реакций между ними и подавляется образование токсичных веществ. Кроме того водяной пар не поддерживает процессы горения в реакторе и препятствует самовоспламенению полученных продуктов.

Проведенные исследования работы ряда опытных установок по переработке такого вида отходов полимеров, как изношенные автошины показали, что содержание в выбросах $0,014 \text{ мг/м}^3$ фенантрена значительно ниже предельно допустимой концентрации (ПДК), равной $0,8 \text{ мг/м}^3$. Содержание пирена ($0,019 \text{ мг/м}^3$) также ниже ПДК ($0,1 \text{ мг/м}^3$) и ПДК для пирена в воздухе рабочей зоны ($0,03 \text{ мг/м}^3$). Суммируя содержание фенантрена, бенз(α)антрацена, хризена и пирена получаем общую концентрацию ПАУ, равную $0,066 \text{ мг/м}^3$. Оценивая токсичность выбросов по пирену (для остальных веществ отсутствуют установленные ПДК) следует отметить, что концентрация вышеуказанных ПАУ ниже ПДК по пирену в 1,5 раза.

Согласно нормативам, ПДК по формальдегиду в воздухе рабочей зоны составляет $0,5 \text{ мг/м}^3$. В нашем случае формальдегид присутствует только в момент разложения резинотехнических отходов и составляет $0,450 \text{ мг/м}^3$, что в 1,1 раза ниже ПДК.

ПДК по оксидам азота в отходящих топочных газах составляет 300 мг/м^3 . В нашем случае фактические концентрации данного компонента для начала процесса, периода разложения отходов и окончания процесса соответственно равны: $68,604 \text{ мг/м}^3$; $62,236 \text{ мг/м}^3$ и $41,080 \text{ мг/м}^3$, что в 4,3 раза (начало процесса); в 4,8 раза (период разложения) и в 7,1 раза (конец процесса) соответственно ниже ПДК.

Для иллюстрации экологических показателей технологии паровой термохимической конверсии отходов полимеров проведем сравнительную оценку по основным веществам выбросов опытно-промышленной установки и выбросов в атмосферу от автомобильного транспорта, как одного из основных источников загрязнения атмосферного воздуха. Например при работе автомобильного двигателя в отработанных газах содержание бенз(α)пирена достигает $1,45 \text{ мкг/м}^3$ при ПДК в воздухе рабочей зоны – $0,00015 \text{ мг/м}^3$, что почти в 10 выше ПДК. Кроме выше приведенных загрязняющих соединений, автомобильный транспорт является источником выбросов и других токсичных веществ (различные углеводороды, оксиды серы, соединения свинца, бенз(α)пирен и др.).

Установлено, что бенз(α)пирен присутствует в сырой нефти из ряда месторождений и в ряде нефтепродуктов (дизельное топливо марки ДЭК- Л 0,05-62

ТУ 38, 401-58-170-96 содержит 22,8 мкг/кг бенз(α)пирена). Концентрация бенз(α)пирена в отходящих газах при сжигании различных видов топлива [1] представлена в табл. 1.

Таблица 1 – Концентрация бенз(α)пирена в отходящих газах при сжигании различных видов топлива

| Топливо | Концентрация, мкг/м ³ | |
|---------------|----------------------------------|-------------|
| | максимальная | минимальная |
| Природный газ | 0,0025-0,2 | 0,005-0,01 |
| Мазут | 0,9-3,0 | 0,03-0,7 |
| Бурый уголь | 0,15-0,20 | 0,03-0,05 |
| Сланцы | 0,18 | 0,05 |

Одним из высокотоксичных соединений, образующихся при переработке отходов полимеров путем сжигания, или пиролиза являются диоксины. Образование диоксинов происходит двумя путями: в результате пиролиза хлорсодержащих соединений и при остывании дымовых газов при температурах 300-600 °С в результате взаимодействия молекулярного или атомарного хлора с полиароматическими углеводородами и сажей в присутствии кислорода и тяжелых металлов, катализирующих процесс.

Анализ экологических показателей технологии переработки изношенных шин методом паровой термохимической конверсии, выполненный специалистами НТЦ “НИИ шинной промышленности” (Россия), показал, что образование диоксинов при проведении парового термолиза использованных автомобильных шин практически исключено.

Согласно заключению Института экогигиены и токсикологии им. Л.И. Медведя (ЭКОГИНТОКС) Министерства охраны здоровья Украины, бенз(α)пирен не обнаружен и в образцах продуктов парового термолиза использованных автомобильных шин (жидкая фракция и технический углерод).

По заключению отдела гигиены и токсико-эпидемиологической экспертизы продовольственных продуктов и товаров широкого применения ЭКОГИНТОКС, технический углерод, полученный при паровой термохимической конверсии резинотехнических отходов, может быть использован для приготовления резиновых смесей, предназначенных для изготовления изделий, контактирующих с продовольственными продуктами, изделиями детского, бытового и медицинского назначения.

Жидкие продукты паровой термохимической конверсии резинотехнических отходов по своему воздействию на окружающую среду аналогичны нефтяным мазутам. Обращение с такими продуктами осуществляется в соответствии с правилами обращения с нефтяными топливами. Кроме этого, при использовании жидкой фракции паровой конверсии автомобильных шин в качестве топлива выброс вредных веществ (SO₂, CO, NO_x, тяжелые металлы и др.) существенно ниже, чем при сжигании традиционных марок мазута.

Одной из особенностей технологий сжигания, газификации, пиролиза является осмофорное загрязнение атмосферы. При реализации данных технологий осуществляется производство одорантов – пахучих веществ в таких низких концентрациях, которые не оказывают химического резорбтивного воздействия на человека, но могут вызывать рефлекторные реакции организма, проявляющихся в ощущении запаха, изменении биоэлектрической активности мозга, световой чувствительности и т.д. Неприятным запахом обладает около одной трети из известных ныне 3 млн. химических соединений, а количество веществ, распознаваемых по запаху, близко к 100 тыс. Критерием нормирования является порог ощущения запаха, значения которого для большинства одорантов значительно ниже предельно допустимых концентраций этих веществ (табл. 2).

Таблица 2 – Свойства одорантов

| Соединение | Порог ощущения запаха, мг/м ³ | ПДК в воздухе, мг/м ³ |
|-----------------------------|--|----------------------------------|
| Карбоновые кислоты: | | |
| – уксусная | 0,600 | 5,0 |
| – масляная | 0,004 | 10,0 |
| – валериановая | 0,100 | 5,0 |
| Альдегиды: | | |
| – ацеталь | 0,100 | 5,0 |
| – пропаноль | 0,400 | 5,0 |
| Спирты: | | |
| – этанол | 20,0 | 1000,0 |
| – пропанол | 0,350 | 10,0 |
| Кетоны: | | |
| – ацетон | 1,10 | 200,0 |
| – бутанон | 15,0 | 200,0 |
| Ароматические углеводороды: | | |
| – бензол | 5,0 | 50,0 |
| – толуол | 1,80 | 50,0 |
| – ксилол | 0,70 | 50,0 |

Таким образом, для предотвращения выброса одорантов необходимо снижать их концентрацию значительно ниже ПДК, что представляет собой весьма сложную проблему как в техническом, так и в экономическом отношении (высокая стоимость очистных сооружений).

При использовании технологий сжигания в атмосферу выбрасывается значительное количество токсичных веществ: золы уноса, сажи, соединений тяжелых металлов, оксидов серы и азота, монооксида углерода, соединений хлора, а также сверхтоксичных соединений – диоксинов и полиароматических углеводородов. Особой проблемой технологий сжигания отходов является образование диоксинов.

Для удовлетворения жёстких требований по выбросам при реализации технологий сжигания необходимо использовать весьма дорогостоящие очистные сооружения. Например, стоимость современного мусоросжигающего завода более чем на 60% состоит из стоимости очистных сооружений для дымовых газов.

Один из перспективных путей решения экологических проблем, возникающих при использовании термических технологий (сжигание, газификация, пиролиз) переработки отходов, связан с применением паровой термохимической конверсии. Разрабатываемые на этой основе технологические процессы строятся по двухстадийной (или более) схеме. На первой стадии органические отходы подвергаются термическому разложению в среде перегретого водяного пара с образованием твердых, жидких и газообразных продуктов либо только газообразных и твердых (зола). Получаемые продукты на второй стадии используются в качестве твердого, жидкого или газообразного топлива.

Двухстадийная схема переработки отходов полимеров приводит к снижению образования токсичных соединений [2]. Это обусловливается следующими факторами:

- конверсия хлорорганических соединений в паровой среде при отсутствии кислорода и восстановительной атмосфере (в газах термолиты присутствует водород) приводит к дегидрохлорированию с образованием HCl, т.е. пропадает молекулярный хлор, необходимый для производства диоксинов;
- путём охлаждения газа, полученного при паровой конверсии отходов, в результате конденсации водяного пара осуществляется концентрирование продуктов конверсии и очистка их от пыли (сажевых частиц);

- при паровой термохимической конверсии отходов полимеров в газообразных продуктах разложения сера присутствует в виде H_2S либо CO_2 , которые поглощаются из газа значительно более просто, чем диоксид серы;
- сжигание газообразных и жидких продуктов паровой конверсии отходов полимеров может осуществляться с высокой полнотой сгорания.

Список использованных источников

1. Какарека, С. В. Стойкие органические загрязнители: источники и оценка выбросов / С. В. Какарека, Т. И. Кухарчик, В. С. Хомич — Минск : РУП “Минсктиппроект”, 2003. — 220 с.
2. Аристархов, Д. В. Паровой термолиз органических отходов / Д. В. Аристархов [и др.]. — Минск. 2001. — 135 с.

SUMMARY

Influence of technology steam thermolysis of polymers waste (steam thermochemical conversion) on an environment is estimated. The results of experimental ecological researches of some experimental installations on processing such kind of waste of polymers as the worn out autotrucks is resulted and their comparative estimation on the basic parameters of emissions in relation to emissions of motor transport are presented. The two-phasic scheme of polymers waste processing, providing decrease in formation of toxic connections, is offered.

УДК 536.248.2

ТЕХНОЛОГИЯ И ОБОРУДОВАНИЕ ДЛЯ ПОЛУЧЕНИЯ НОВЫХ ВИДОВ ТОПЛИВ ИЗ ОТХОДОВ ПОЛИМЕРОВ

*Г.И. Журавский, В.А. Жданок, А.С. Матвейчук,
О.Г. Мартинов, А.В. Романовский*

В настоящее время высокоскоростной пиролиз (термолиз) органических материалов (в первую очередь отходов) рассматривается как метод для получения максимального количества жидких или газообразных продуктов топливного и сырьевого назначения.

Основная задача при реализации данного вида процесса — это подвод необходимой для термической деструкции энергии (теплоты) в течение интервалов времени, исчисляющихся секундами. Для решения этой задачи используется диспергированный органический материал и высокая разность температур между греющей поверхностью и частицами материала. При этом техническая реализация процесса осуществляется путем использования кипящего слоя, перемешивания и ряда других способов (инфракрасный нагрев, контактирование с нагретыми телами и др.) [1, 2].

Другой важной задачей при реализации технологии высокоскоростного термолиза является подавление вторичных реакций между продуктами разложения органического материала. Широко используемый в известных технологиях способ подавления вторичных реакций — это быстрая эвакуация продуктов разложения из реактора и быстрое их охлаждение путем организации высокоинтенсивного теплообмена в системе конденсации.

В настоящей работе предлагается способ решения вышеназванных задач, заключающийся во введении перегретого до температур свыше $1000\text{ }^{\circ}\text{C}$ водяного пара в реактор термолиза со скользящим тонким слоем отходов. Это позволяет снизить концентрации газообразных продуктов разложения органических веществ и

таким образом снизить (или полностью подавить) вероятность вторичного реагирования, а также интенсифицировать процесс подвода тепла к материалу.

Для реализации предложенного способа разработан специальный вращающийся реактор, а также система охлаждения и конденсации газообразных продуктов термического разложения органических составляющих отходов. Реактор представляет собой вращающуюся трубу с установленной внутри винтовой поверхностью, которая размещена в цилиндрической рубашке, содержащей пароперегреватель в виде змеевика. К рубашке реактора подключены горелки, в которых сжигается часть летучих продуктов разложения отходов. При вращении реактора органические отходы в виде тонкого слоя перемещаются по винтовой линии и контактируют с нагретой до температуры 600-800 °С внутренней поверхностью реактора. Таким образом, создается высокая разность температур между греющей поверхностью и частицами отходов, а необходимое для термолитического разложения тепло передается как от нагреваемой продуктами сгорания стенки трубы, так и от перегретого водяного пара. Образующиеся в результате термолитического разложения летучие продукты разбавляются водяным паром и в виде парогазовой смеси выводятся в систему охлаждения и конденсации.

Рассмотрим два режима работы реактора I и II (см. табл. 1):

Таблица 1

| | I режим | II режим |
|--|------------|------------|
| T_g – температура газового потока (вход и выход), °С | 1200 и 650 | 1100 и 550 |
| T_s – температура пара на входе в перегреватель, °С | 160 | 160 |
| T_s – температура потока перегретого пара (вход и выход), °С | 750 и 550 | 750 и 450 |
| T_t – температура парогазовой смеси (в реакторе), °С | 550 | 450 |

Обогревающая рубашка размещена вокруг реактора по винтовой линии с шагом 500 мм и имеет прямоугольное сечение 500 × 200 мм с учетом толщины стенок 10 мм. Таким образом, сечение для прохода продуктов сгорания равно 480 × 180 мм, а площадь сечения – 0,086 м². Скорость течения газового потока в этом случае соответствует 12 м/с и 8 м/с. Расчет теплообмена при течении продуктов сгорания в обогревающей рубашке выполнен по известным соотношениям, которые приведены в табл. 2.

Таблица 2 – Расчет теплообмена в рубашке с пароперегревателем

| I режим | II режим |
|---|---|
| $(1200+650) / 2 = 925$ °С – средняя температура продуктов сгорания, протекающих в обогревательной рубашке | $(1100 + 550) / 2 = 825$ °С; |
| $v_g = 12$ м/с – скорость продуктов сгорания | $v_g = 8$ м/с |
| $A = 0.331$ м – характерный размер | $A = 0.331$ м |
| $\lambda_g = 0.090$ Вт/(м·°С) – теплопроводность газа при 925 °С | $\lambda_g = 0.080$ Вт/м·°С – теплопроводность при 825 °С |
| $\nu_g = 130 \cdot 10^{-6}$ м ² /с – кинематическая вязкость | $\nu_g = 110 \cdot 10^{-6}$ м ² /с |
| $Pr_g = 0,60$ | $Pr_g = 0,61$ |
| $Re_g = (v_g \cdot A) / \nu_g = (12 \cdot 0,331) / 130 \cdot 10^{-6} = 30554$ | $Re_g = (8 \cdot 0,331) / 110 \cdot 10^{-6} = 27273$ |
| $Nu_g = 0.023 \cdot (30554)^{0.8} \cdot 0.6^{0.43} \cong 71.5$ | $Nu_g = 0.023 \cdot (27273)^{0.8} \cdot 0.61^{0.43} \cong 65,8$ |
| $\alpha_g = \frac{Nu \cdot \lambda}{A} = \frac{71.5 \cdot 0.090}{0.331} \cong 19$ Вт/м ² ·°С | $\alpha_g = \frac{Nu \cdot \lambda}{A} = \frac{65.8 \cdot 0.080}{0.331} \cong 15.9$ Вт/м ² ·°С |

Характерный размер (диаметр) рассчитан следующим образом:

$$A = \{4 (0,086 \text{ м}^2) / 3,14\}^{0,5} = 0,331 \text{ м.}$$

В обогреваемом канале размещен пароперегреватель (труба диаметром 150 мм). Таким образом площадь проходного сечения для продуктов сгорания в обогреваемом канале равна $S = 0,086 \text{ м}^2 - 0,017 \text{ м}^2 = 0,069 \text{ м}^2$.

Определим величину теплообмена излучением от продуктов сгорания к стенке обогревающего канала.

Удельный тепловой поток излучением и коэффициент теплоотдачи рассчитываются по формулам (1) и (2) соответственно:

$$q_u = C_o \cdot \epsilon \left[\left(\frac{T_{\partial z}^{\%}}{100} \right)^4 - \left(\frac{T_c^{\%}}{100} \right)^4 \right], \quad (1)$$

$$a_u^H = \frac{q_u^H}{T_{\partial z}^{\%} - T_c^{\%}}, \quad (2)$$

где $\tilde{T}_{\partial z}$ – средняя температура продуктов сгорания, $\tilde{T}_{\partial z} = 925 \text{ }^{\circ}\text{C}$ и $825 \text{ }^{\circ}\text{C}$; $T_c^{\%}$ – средняя температура стенки обогревающего канала; $T_c^{\%} = 650 \text{ }^{\circ}\text{C}$ и $550 \text{ }^{\circ}\text{C}$; C_o – излучательная способность абсолютно черного тела, $C_o = 5,67 \text{ Вт}/(\text{м}^2 \cdot \text{К}^4)$; ϵ – степень черноты продуктов сгорания, $\epsilon = 0,18$.

Расчет по соотношению (1) и (2) дает значения удельных тепловых потоков и коэффициентов теплообмена излучением в режиме I и II соответственно:

$$q_u^H = 13615 \text{ Вт}, \quad a_u^H = 49,5 \text{ Вт}/(\text{м}^2 \cdot \text{К});$$

$$q_u^T = 10152 \text{ Вт}, \quad a_u^T = 37 \text{ Вт}/(\text{м}^2 \cdot \text{К}).$$

Суммарный коэффициент теплоотдачи при $\tilde{T}_{\partial z} = 925 \text{ }^{\circ}\text{C}$ и $\tilde{T}_{\partial z} = 825 \text{ }^{\circ}\text{C}$ соответственно:

$$\sum a^H = \alpha_{\kappa} + \alpha_u^H = 68,5 \text{ Вт}/(\text{м}^2 \cdot \text{К}), \quad (3)$$

$$\sum a^T = \alpha_{\kappa} + \alpha_u^T = 52,9 \text{ Вт}/(\text{м}^2 \cdot \text{К}). \quad (4)$$

Учитывая, что коэффициент теплоотдачи от внутренней стороны стенок обогревающего канала $\alpha_c = 78 \text{ Вт}/(\text{м}^2 \cdot \text{ }^{\circ}\text{C})$, определим коэффициент теплопередачи по формуле:

$$K = \frac{1}{\frac{1}{a} + \frac{\delta}{\lambda} + \frac{1}{\alpha_c}}, \quad (5)$$

где δ – толщина стенки, $\delta = 0,010 \text{ м}$; λ – коэффициент теплопроводности материала стенки, $\lambda = 22 \text{ Вт}/(\text{м} \cdot \text{К})$.

Подставив в (5) численные значения коэффициентов теплоотдачи, получим значение коэффициента теплопередачи при $\tilde{T}_{\partial z} = 925 \text{ }^{\circ}\text{C}$ и $\tilde{T}_{\partial z} = 825 \text{ }^{\circ}\text{C}$ соответственно: $K^H = 36 \text{ Вт}/(\text{м}^2 \cdot \text{К})$ и $K^T = 28,5 \text{ Вт}/(\text{м}^2 \cdot \text{К})$.

Определяем количество тепла, передаваемое при $\tilde{T}_{\partial z} = 925 \text{ }^{\circ}\text{C}$ и $\tilde{T}_{\partial z} = 825 \text{ }^{\circ}\text{C}$ по соотношению (6):

$$Q_{\text{неп}}^H = K^H \cdot F \cdot (\tilde{T}_{\partial z} - \tilde{T}_c^H) \quad (6)$$

В результате получим $Q_{\text{неп}}^H = 497376 \text{ Вт}$ и $Q_{\text{неп}}^T = 393756 \text{ Вт}$. При этом учтено, что площадь поверхности обогревающей рубашки $F = 50,24 \text{ м}^2$.

Таким образом, тепловая мощность (передача тепла только от продуктов сгорания) равна $497,376 \text{ кВт}$ ($0,497 \text{ МВт}$) и $393,756 \text{ кВт}$ ($0,393 \text{ МВт}$).

Тепло от цилиндрической стенки рубашки передается стенке трубы, в которой смонтирован шнек в основном излучением. В канале, образованном стенкой рубашки и стенкой трубы (расстояние между стенками σ) практически отсутствует движение газовой среды и поэтому конвективный теплообмен весьма мал. Можно также пренебречь и теплообменом путем теплопроводности через газовый зазор между стенками. Расчет теплообмена от цилиндрической стенки рубашки может быть выполнен по соотношению:

$$\alpha_{\text{rad}} = C_0 \cdot \epsilon_w \cdot / (2 - \epsilon_w) \left\{ \left(\frac{T_1}{100} \right)^4 - \left(\frac{T_2}{100} \right)^4 \right\} / (T_1 - T_2), \quad (7)$$

Для значений $T_1 = 923 \text{ K}$ (средняя температура цилиндрической стенки рубашки), $T_2 = 823 \text{ K}$ (средняя температура стенки трубы, в которой смонтирован шнек) и $\epsilon_w = 0,85$ (коэффициент теплового излучения стальной стенки рубашки) расчет по вышеприведенному соотношению дает $\alpha_{\text{rad}} = 112 \text{ Вт}/(\text{м}^2 \cdot \text{K})$, а для значений $T_1 = 823 \text{ K}$ и $T_2 = 723 \text{ K}$ расчет по вышеприведенному соотношению дает $\alpha_{\text{rad}} = 78 \text{ Вт}/(\text{м}^2 \cdot \text{K})$.

Процесс термолитиза полимеров состоит из их нагрева до $350\text{-}500 \text{ }^\circ\text{C}$ и последующего разрушения. В теории это можно рассмотреть как изотермический процесс [2, 3]. Для производительности по отходам $G_t = 1000 \text{ кг}/\text{ч}$ получим необходимую мощность (без учета тепловых потерь):

$$Q_t = G_t \cdot [c_{p(t)} \cdot (500 - 20) + h_t], \quad (8)$$

где $h_t = 230 \text{ кДж}/\text{кг}$ – средняя теплота термолитиза полимеров; $c_p(t) = 1,67 \text{ кДж}/(\text{кг K})$ – удельная теплоемкость отходов; $20 \text{ }^\circ\text{C}$ – начальная температура отходов; $500 \text{ }^\circ\text{C}$ – конечная температура отходов. Расчет по соотношению (8) дает значение $Q_t = 0,29 \text{ МВт}$.

Передача тепла от продуктов сгорания к водяному пару осуществляется через стенку трубы пароперегревателя. Расчет пароперегревателя для перегрева рабочего водяного пара с определением величины коэффициентов теплопередачи выполнены на основании соотношений, приведенных в табл. 3 и 4. Анализ данных таблиц показывает, что количество передаваемого от продуктов сгорания тепла к водяному пару лимитируется теплообменом от продуктов сгорания к внешней стенке пароперегревателя, а не теплообменом от внутренней стенки трубы пароперегревателя к водяному пару.

Таблица 3 – Расчет теплообмена при течении водяного пара в пароперегревателе

| I | II |
|--|--|
| 1 | 2 |
| $d_c = 0,15 \text{ м}$ – диаметр трубы пароперегревателя $\lambda_s = 0,04 \text{ Вт}/(\text{м } ^\circ\text{C})$ – теплопроводность пара $\mu_s = 2,15 \cdot 10^{-6} \text{ кгс}/\text{м}^2$ – динамическая вязкость $\rho_s \cong 1,0 \text{ кг}/\text{м}^3$ – плотность пара $\nu_s = \frac{g\mu}{\rho} \cong 21 \cdot 10^{-6} \text{ м}^2/\text{с}$ – кинематическая вязкость $Pr_s \cong 1$ $S_s = \frac{\pi d^2}{4} \cong 0,0177 \text{ м}^2$ – площадь сечения трубы | $d_c = 0,05 \text{ м}$ $\lambda_s = 0,04 \text{ Вт}/(\text{м } ^\circ\text{C})$ $\mu_s = 2,15 \cdot 10^{-6} \text{ кгс}/\text{м}^2$ $\rho_s \cong 1,0 \text{ кг}/\text{м}^3$ $\nu_s = \frac{g\mu}{\rho} \cong 21 \cdot 10^{-6} \text{ м}^2/\text{с}$ $Pr_s \cong 1$ |

Продолжение таблицы 3

| 1 | 2 |
|--|---|
| <p>Скорость потока:</p> $\vartheta_s = \frac{G_s}{3600 \cdot \rho_s \cdot S_s} = \frac{1000}{3600 \cdot 1,0 \cdot 0,0177} \cong 15,7 \text{ м/с}$ $Re_s = \frac{\vartheta \cdot d_c}{\nu} = \frac{15,7 \cdot 0,15}{21 \cdot 10^{-6}} \cong 0,112 \cdot 10^6$ $Nu = 0,023 \cdot Re^{0,8} \cdot Pr^{0,43}$ $Nu_s = 0,023 \cdot (0,112 \cdot 10^6)^{0,8} \cdot 1^{0,43} \cong 252$ $\alpha_s = \frac{Nu \cdot \lambda}{d} = \frac{252 \cdot 0,04}{0,15} = 67,2 \text{ Вт/м}^2 \cdot \text{С}$ | $S_s = \frac{\pi d^2}{4} \cong 0,002 \text{ м}^2$ $\vartheta_s = \frac{1000}{3600 \cdot 1,0 \cdot 0,002} \cong 139 \text{ м/с}$ $Re_s = \frac{\vartheta \cdot d_c}{\nu} = \frac{139 \cdot 0,05}{21 \cdot 10^{-6}} \cong 0,33110^6$ $Nu = 0,023 \cdot Re^{0,8} \cdot Pr^{0,43}$ $Nu_s = 0,023 \cdot (0,331 \cdot 10^6)^{0,8} \cdot 1^{0,43} \cong 599$ $\alpha_s = \frac{Nu \cdot \lambda}{d} = \frac{599 \cdot 0,04}{0,05} = 479 \text{ Вт/м}^2 \cdot \text{С}$ |

Таблица 4 – Расчет теплообмена от продуктов сгорания к трубе пароперегревателя

| I | II |
|--|---|
| $\frac{1200 + 650}{2} = 925 \text{ }^\circ\text{С}$ <p>– средняя температура</p> $\vartheta_g = 12 \text{ м/с}$ – скорость нагревающего газа $d_{out} = 0,16 \text{ м}$ – внешний диаметр трубы $\lambda_g = 0,08 \text{ Вт/(м }^\circ\text{С)}$ – теплопроводность газа $\nu_s = 180 \cdot 10^{-6} \text{ м}^2/\text{с}$ кинематическая вязкость $Pr_g \cong 0,74$ $Re_g = \frac{\vartheta \cdot d_{out}}{\nu} = \frac{12 \cdot 0,16}{180 \cdot 10^{-6}} \cong 10667$ $Nu = 0,177 \cdot Re^{0,64} \cdot Pr^{0,43}$ $Nu_g = 0,177 \cdot (10667)^{0,64} \cdot 0,74^{0,43} \cong 58,8$ $\alpha_g = \frac{Nu \cdot \lambda}{d_{out}} = \frac{58,8 \cdot 0,08}{0,16} = 29,4 \text{ Вт/м}^2 \cdot \text{С}$ | $\frac{1100 + 550}{2} = 825 \text{ }^\circ\text{С}$ $\vartheta_g = 8 \text{ м/с}$ $d_{out} = 0,06 \text{ м}$ $\lambda_g = 0,075 \text{ Вт/(м }^\circ\text{С)}$ $\nu_s = 170 \cdot 10^{-6} \text{ м}^2/\text{с}$ $Pr_g \cong 0,74$ $Re_g = \frac{\vartheta \cdot d_{out}}{\nu} = \frac{8 \cdot 0,06}{170 \cdot 10^{-6}} \cong 2824$ $Nu = 0,177 \cdot Re^{0,64} \cdot Pr^{0,43}$ $Nu_g = 0,177 \cdot (2824)^{0,64} \cdot 0,74^{0,43} \cong 25,1$ $\alpha_g = \frac{Nu \cdot \lambda}{d_{out}} = \frac{25,1 \cdot 0,08}{0,06} = 33,5 \text{ Вт/м}^2 \cdot \text{С}$ |

Вычисление общего коэффициента теплопередачи между продуктами сгорания и водяным паром, проходящими по пароперегревателю, представлены в табл. 5.

Таблица 5 – Расчет коэффициента теплопередачи

| I | II |
|---|--|
| $K_{R(g+s)} = \frac{1}{\frac{1}{\alpha_g} + \frac{1}{\alpha_{rad}}} = \frac{1}{\frac{1}{29,4} + \frac{1}{67,2}} \cong 20,4 \text{ Вт/м}^2 \cdot \text{С}$ | $K_{R(g+s)} = \frac{1}{\frac{1}{35,5} + \frac{1}{479}} \cong 33 \text{ Вт/м}^2 \cdot \text{С}$ |

Тепло, необходимое для перегрева пара до заданной температуры, рассчитано следующим образом (табл. 6):

Таблица 6 – Расчет необходимого тепла для перегрева водяного пара расходом 1000 кг/ч

| I режим | II режим |
|---|---|
| $Q_s = G_s \cdot c_{p(s)} \cdot (T_{ss} - T_{s1}) =$ $= 1000 \cdot 0,5 \cdot (750 - 160) = 0,295 \text{ Гкал/ч} =$ $= 0,34 \text{ МВт}$ | $Q_s = G_s \cdot c_{p(s)} \cdot (T_{ss} - T_{s1}) =$ $= 1000 \cdot 0,5 \cdot (750 - 160) = 0,295 \text{ Гкал/ч} =$ $= 0,34 \text{ МВт}$ |

Определим поверхность трубы пароперегревателя и его длину (табл. 7):

Таблица 7 – Расчет величины поверхности и длины трубы пароперегревателя

| I | II |
|--|--|
| $F = \frac{Q_s}{K \cdot \Delta T} = \frac{0,34 \cdot 10^6}{20,4 \cdot 590} \cong 28,2 \text{ м}^2$ | $F = \frac{Q_s}{K \cdot \Delta T} = \frac{0,34 \cdot 10^6}{33 \cdot 325} \cong 31,7 \text{ м}^2$ |
| $L = \frac{F}{\pi d} = \frac{28,2}{3,14 \cdot 0,16} \cong 56 \text{ м}$ | $L = \frac{F}{\pi d} = \frac{31,7}{3,14 \cdot 0,06} \cong 168 \text{ м}$ |

Выполненные расчеты показывают, что технология высокоскоростного термолиза отходов полимеров для получения новых видов топлив может быть реализована с использованием вращающегося реактора. При этом из отходов полимеров, например, смеси полиэтилена, полипропилена, полистирола и резины путем высокоскоростного термолиза могут быть получены жидкие, газообразные и твердые продукты. Жидкие продукты по своим основным показателям являются аналогами жидких топлив, производимых из нефтяного сырья (мазут, печное топливо). Газообразные продукты могут использоваться как заменители природного газа, а твердые продукты могут найти применение в качестве фильтрующих материалов для очистки промышленных стоков.

Список использованных источников

1. Железная, Т. А. Современные технологии получения жидкого топлива из биомассы быстрым пиролизом. Обзор. Часть 1 / Т. А. Железная, Г. Г. Гелетуха // Промышленная теплотехника. — Том 27. — № 4. — С. 91-100.
2. Железная, Т. А. Современные технологии получения жидкого топлива из биомассы быстрым пиролизом. Обзор. Часть 2 / Т. А. Железная, Г. Г. Гелетуха // Промышленная теплотехника. — Том 27. — № 5. — С. 79-90.
3. D.V. Aristarkhov, G.I. Zhuravskii. Modeling of the Vapor Thermolysis of Rubber Waste // Journal of Engineering Physics and Thermophysics. Vol. 74, № 6, 2001.
4. G.I. Zhuravskii, V.A. Sychevskii. Numerical Calculation of Vapor Thermolysis of Organic Wastes // Journal of Engineering Physics and Thermophysics. Vol. 674, № 6, 2003.

SUMMARY

The way high-speed thermolysis of waste of polymers at which the supply of heat to a processed material is intensified by introduction overheated water steam to a zone of reaction is offered. Results of the given calculations confirm an opportunity of realization of the given technological scheme to receive new kinds of fuels are offered. The basic ways use of end-products of processing are analysed.

ОПРЕДЕЛЕНИЕ ТОКСИЧНЫХ ЭЛЕМЕНТОВ МЕТОДОМ ИНВЕРСИОННОЙ ВОЛЬТАМПЕРОМЕТРИИ

Н.П. Матвейко

Рассмотрены результаты исследований совместного определения Zn, Cd, Pb, Cu методом инверсионной вольтамперометрии в фоновом электролите, содержащем H_3PO_4 и KNO_3 . Определены состав фонового электролита и условия проведения анализа, позволяющие получать результаты с относительной погрешностью, не превышающей 12%.

Одним из важнейших показателей безопасности продукции является содержание токсичных элементов. Среди наиболее распространенных и значимых токсичных элементов следует назвать Pb, Cd, Cu и Zn. Содержание указанных металлов в обязательном порядке нормируется техническими нормативными правовыми актами (ТНПА) и контролируется в любой пищевой и многих видах промышленной продукции [1, 2].

Для определения Pb, Cd, Cu и Zn применяют либо метод атомно-абсорбционной спектроскопии, либо метод инверсионной вольтамперометрии [3-5]. Метод инверсионной вольтамперометрии имеет ряд преимуществ перед методом атомно-абсорбционной спектроскопии. Прежде всего, это на порядок более низкая стоимость оборудования. Существенно меньшие затраты времени на проведение анализа. Более низкая стоимость, простота выполнения анализа, возможность одновременного определения нескольких элементов в одной пробе [4, 5].

Для определения содержания в продукции Zn, Cd, Pb, Cu методом инверсионной вольтамперометрии применяют вольтамперометрические комплексы марки АВА – 2 (АВА – 3) и ТА – 4, которые серийно производятся НПО «Льюмэкс» (г. Санкт-Петербург) и НПП «Томьаналит» (г. Томск) соответственно. Аттестованные методики одновременного определения Zn, Cd, Pb, Cu в одной пробе с помощью анализаторов ТА – 4 и АВА – 3 основаны на использовании водных растворов фоновых электролитов, содержащих уксусную или хлороводородную кислоту [6, 7]. Низкие значения рН таких электролитов затрудняют электрохимическое концентрирование цинка из-за протекания конкурирующего процесса выделения водорода. Это не позволяет получать воспроизводимые и надежные результаты анализа и часто приводит к существенному увеличению относительной погрешности определения Zn (около 50%). Использование нейтральных или щелочных растворов фонового электролита невозможно, поскольку электрохимическое накопление металлов в таких условиях не происходит. В этой связи поиск необходимых составов фоновых электролитов и разработка на их основе методик одновременного определения Zn, Cd, Pb, Cu являются актуальными и представляют научный интерес.

Все исследования проводили с применением анализатора вольтамперометрического марки АВА – 2, сопряженного с компьютером и оснащенного углеситалловым индикаторным электродом. В качестве электрода сравнения применяли хлоридсеребряный полуэлемент, вспомогательного – платиновую проволоку. Растворы электролитов готовили на бидистилляте из реактивов марки «ХЧ». Анализ растворов во всех исследованиях проводили методом добавок.

Определение тяжелых металлов методом инверсионной вольтамперометрии требует оптимизации качественного и количественного состава фонового электролита, потенциала и продолжительности накопления определяемого металла, скорости развертки потенциала при регистрации вольтамперной кривой.

Исследования, выполненные нами ранее, показали, что совместное определение Zn и Cd целесообразно проводить с использованием фонового

электролита, содержащего ортофосфорную кислоту и нитрат калия. Поэтому в настоящей работе с целью выбора состава электролита были исследованы водные растворы, содержащие указанные выше вещества в различных соотношениях. При выборе фонового электролита были использованы стандартные образцы растворов, содержащие по 27 мкг/дм³ каждого из определяемых элементов. Для всех составов фоновых электролитов были зарегистрированы вольтамперные кривые фона, пробы и пробы с добавкой при потенциалах накопления (минус) 1270, 1280, 1290, 1300, 1310, 1320, 1350, 1360, 1400 мВ. Установлено, что наилучшие результаты получены в фоновом электролите, содержащем 0,0005 моль/дм³ H₃PO₄ и 0,05 моль/дм³ KNO₃, при потенциале концентрирования минус 1350 мВ. В электролитах, содержащих H₃PO₄ более 0,0005 моль/дм³, концентрирование Zn не происходит и его определение невозможно. В электролитах, содержащих H₃PO₄ менее 0,0005 моль/дм³ и KNO₃ менее 0,05 моль/дм³, относительная погрешность определения металлов достаточно велика и составляет 50 и более % (для Zn). При потенциалах положительнее минус 1280 мВ концентрирование Zn не происходит, а при потенциалах – отрицательнее минус 1350 наблюдаются значительные искажения вольтамперных кривых и совместное определение Zn, Cd, Pb, Cu становится невозможным. Использование электролитов, содержащих нитрат калия в количествах, превышающих 0,05 моль/дм³, не целесообразно, поскольку приводит лишь к дополнительному расходу соли.

На рисунке 1 в качестве примера приведены вольтамперные кривые. Видно, что на вольтамперных кривых, четко проявляются четыре максимума тока при потенциалах (мВ) -920, -650, -470, -140, которые указывают на анодное растворение предварительно концентрированных на индикаторном электроде Zn, Pb, Cd, Cu соответственно.

Также определены оптимальные интервалы времени концентрирования металлов и интервалы концентраций металлов, которые можно определить разработанной методикой. Установлено, что совместное определение Zn, Pb, Cd, Cu возможно в интервале концентраций $3 \pm 0,2 \div 120 \pm 0,5$ мкг/дм³.

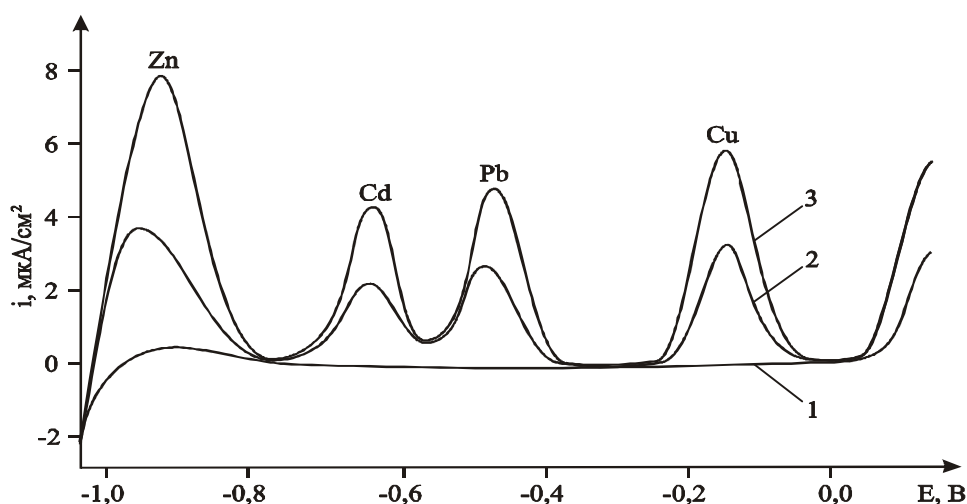


Рисунок 1- Вольтамперные кривые, зарегистрированные в электролите, содержащем 0,0005 моль/дм³ H₃PO₄ и 0,05 моль/дм³ KNO₃ на углеситалловом индикаторном электроде при скорости развертки потенциала 400 мВ/с: 1 – кривая фона; 2 – кривая пробы; 3 – кривая пробы с добавкой

Расчет основных погрешностей анализа с применением разработанной методики выполнен методом «введено-найдено» [8] (см. таблицу).

Таблица Результаты анализа стандартных растворов

| Элемент | Введено x , мкг/дм ³ | Найдено x_i , мкг/дм ³ | Стандартное отклонение S | Доверительный интервал, мкг/дм ³ | Введено x , мкг/дм ³ | Найдено x_i , мкг/дм ³ | Стандартное отклонение S | Доверительный интервал, мкг/дм ³ |
|---------|-----------------------------------|-------------------------------------|----------------------------|---|-----------------------------------|-------------------------------------|----------------------------|---|
| Zn | 13,30 | 12,45 | 0,62 | $\pm 0,77$ | 26,67 | 27,15 | 0,52 | $\pm 0,65$ |
| | | 13,76 | | | | 26,94 | | |
| | | 12,95 | | | | 27,42 | | |
| | | 14,23 | | | | 27,34 | | |
| Cd | 13,30 | 13,89 | 0,57 | $\pm 0,71$ | 26,67 | 25,63 | 0,57 | $\pm 0,72$ |
| | | 14,12 | | | | 26,81 | | |
| | | 12,99 | | | | 26,39 | | |
| | | 13,86 | | | | 25,99 | | |
| Pb | 13,30 | 13,84 | 0,49 | $\pm 0,61$ | 26,67 | 27,32 | 0,55 | $\pm 0,69$ |
| | | 12,91 | | | | 26,61 | | |
| | | 12,73 | | | | 27,13 | | |
| | | 13,13 | | | | 26,90 | | |
| Cu | 13,30 | 12,88 | 0,44 | $\pm 0,54$ | 26,67 | 26,41 | 0,54 | $\pm 0,67$ |
| | | 13,57 | | | | 26,98 | | |
| | | 13,93 | | | | 27,11 | | |
| | | 13,16 | | | | 27,32 | | |

Видно, что во всех растворах найденное количество Zn, Pb, Cd, Cu близко к введённому количеству. При этом разработанная методика имеет высокую точность и воспроизводимость результатов анализа.

Апробацию методики проводили на образцах талой воды, полученной из снега различных участков автомагистрали Минск-Брест. Исследовано 200 образцов талой воды. Установлено, что чем дальше от автомагистрали был взят образец талой воды, тем меньше содержание в нем Zn, Pb и Cu. На расстоянии более 350 метров от автомагистрали определяются лишь следовые количества этих металлов. При этом во всех образцах Cd отсутствует, а содержание Zn, Pb и Cu не превышало допустимых норм. Результаты анализа талой воды переданы в РУП «БелдорНИИ» г. Минск.

По результатам исследований можно сделать следующие выводы.

1. Совместное определение Zn, Cd, Pb, Cu методом инверсионной вольтамперометрии можно проводить в фоновом электролите, содержащем 0,0005 моль/дм³ H₃PO₄ и 0,05 моль/дм³ KNO₃ при потенциале концентрирования -1350 мВ и скорости развертки потенциала 400 мВ/с.

2. Разработанная методика позволяет определять Zn, Cd, Pb, Cu при совместном присутствии в интервале концентраций от 3 до 120 мкг/дм³ с относительной погрешностью, не превышающей 12% и стандартным отклонением не более 0,62.

Список использованных источников

1. СанПиН 11-63 Республики Беларусь. О качестве и безопасности продовольственного сырья и пищевой продукции для жизни и здоровья человека. – Введ. 29.04.1998. – Минск : Министерство здравоохранения Республики Беларусь, 1998. – 219 с.

2. СанПиН 13-3 Республики Беларусь. Предельно допустимые количества химических веществ, выделяющихся из материалов, контактирующих с пищевыми продуктами. – Введ. 19.09.2001. – Минск : Министерство здравоохранения Республики Беларусь, 2001. – 35 с.
3. ГОСТ 30178-98. Сырье и продукты пищевые. Атомно-абсорбционный метод определения токсичных элементов. – Введ. 01.07.1998. – Москва : Издательство стандартов, 1998. – 16 с.
4. Электроаналитические методы в контроле окружающей среды / Р. Кальвода [и др.]. – Москва : Мир, 1990. – 235 с.
5. Будников, Г. К. Основы современного электрохимического анализа / Г. К. Будников, В. Н. Майстренко, М. Р. Вяселев. – Москва : Мир, 2003. – 320 с.
6. СТБ 1313-2002. Методика определения содержания токсичных элементов цинка, кадмия, свинца и меди методом инверсионной вольтамперометрии на анализаторах типа ТА. – Введ. 01.01.2003. – Минск : Госстандарт, 2002.– 17 с.
7. Измерение массовой концентрации химических веществ методами инверсионной вольтамперометрии. Сборник методических указаний МУК 4.1.1500–4.1.1516–03– М.: Минздрав России, 2003. – 234 с.
8. Дерффель, К. Статистика в аналитической химии / К. Дерффель. – Москва : Мир, 1994. – 146 с.

SUMMARY

The technique of joint definition of zinc, cadmium, lead and copper by a method of stripping voltammetry with use of the background electrolit containing phosphoric acid and nitrate of potash is offered.

УДК 677.074

МЕТОДИКА ИЗГОТОВЛЕНИЯ МОДЕЛЬНЫХ ОБРАЗЦОВ ТКАНЕЙ ДЛЯ ОЦЕНКИ КАЧЕСТВА БЫТОВЫХ УСЛУГ ПРАЧЕЧНЫХ

Л.Н. Шеверина, И.А. Петюль

В современном мире человек предъявляет достаточно высокие требования к качеству потребляемой продукции и услуг. Бытовые услуги прачечных, которые востребованы не только организациями, но и частными лицами, подлежат обязательной сертификации на соответствие требованиям СТБ 289-2003 «Услуги бытовые. Изделия, обработанные в прачечных. Общие технические условия» [1].

В соответствии со стандартом, устанавливающим требования к изделиям, обработанным в прачечных, основным показателем, используемым при оценке качества услуг, является моющая способность стирального раствора, которая характеризуется коэффициентом отстирывания. Этот показатель определяется методом стирки модельных образцов, в качестве которых рекомендуется использовать готовые искусственно загрязнённые ткани типа ЭМПА. Они представляют собой ткани различного сырьевого состава, на которые нанесены определенные виды загрязнителей, имитирующих естественное загрязнение (например, уличную грязь, какао, кровь, вино, соус и т.п.). Для проведения испытаний аккредитованной лаборатории необходимо иметь в наличии достаточно широкий ассортимент искусственно загрязненных тканей типа ЭМПА, так как согласно ТКП 5.3.16—2006 модельные образцы должны соответствовать видам загрязнителей, характерным для изделий, принимаемых в стирку и быть того же сырьевого состава, что и изделия [2].

Искусственно загрязнённые ткани производятся несколькими научно-исследовательскими институтами в Швейцарии, Чехии (ткани типа ЭМПА), Германии (ткани типа WFK) и в некоторых других странах дальнего зарубежья.

Срок их годности по данным производителей составляет 1 год. Стоимость одного погонного метра ткани ЭМПА в настоящий момент составляет в среднем 57 евро. С учетом расходов на пересылку и таможенное оформление затраты лабораторий многократно возрастают. Кроме указанных недостатков, при оценке качества услуг прачечных не наблюдается сходимости результатов испытаний, так как основные характеристики тканей типа ЕМПА (коэффициенты отражения исходной белой ткани и загрязненной) у различных партий одного и того же артикула существенно отличаются.

В испытательном центре (ИЦ) УО «ВГТУ» была проведена научно-исследовательская работа по разработке методики изготовления искусственно загрязненных образцов тканей, аналогичных тканям типа ЕМПА, которые способны обеспечить сходимость результатов испытаний при оценке качества услуг прачечных и существенно снизить затраты на их проведение.

При разработке методики учитывались требования действующих в Республике Беларусь стандартов ГОСТ 22567.15—95 «Средства моющие синтетические. Метод определения моющей способности» и СТ СЭВ 4920-84 «Машины стиральные и центрифуги электрические бытовые. Методы функциональных испытаний» [3, 4].

Принимая во внимание, что потребители услуг (гостиницы, санатории, столовые, рестораны, больницы и т.д.) сдают в прачечные в основном изделия из хлопчатобумажных тканей, а также в соответствии с СТ СЭВ 4920—84 для оценки моющей способности целесообразно применять модельные образцы из хлопчатобумажной ткани. Учитывая, что наибольший удельный вес среди изделий обрабатываемых в прачечных имеет постельное белье из хлопчатобумажных тканей с поверхностной плотностью 100-250 г/м², то в качестве материала для обработки искусственными загрязнителями была выбрана бязь хлопчатобумажная арт. 03С10-БЧ(258) производства РУП "Барановичское производственное хлопчатобумажное объединение". Ткань вырабатывается в соответствии с требованиями ГОСТ 21790—93 "Ткани хлопчатобумажные. Общие технические условия", технического описания и типового технологического режима.

Выбор загрязнителей для изготовления модельных образцов обусловлен существующей классификацией загрязнений, требованиями действующих технических и нормативных правовых актов и изучением реального распределения видов загрязнений в общем объеме изделий, обрабатываемых в прачечных [3, 4].

Для изготовления модельных образцов были выбраны четыре основных вида загрязнителей:

- на основе сажи и минерального масла (для оценки удаления жировых и пигментных гидрофобных загрязнений);
- на основе какао и молока (для оценки удаления органических пигментов);
- на основе свиной крови (для оценки удаления пигментов белка);
- на основе красного вина (для оценки отбеливающего действия).

Все компоненты, необходимые для изготовления загрязнителей, производятся по стандартам на соответствующие виды продукции. Их соотношения для каждого загрязнителя подбирались экспериментально. При необходимости компоненты смешивали, эмульгировали и наносили на ткань. Загрязнители «красное вино» и «свиная кровь» наносились на ткань непосредственно без предварительной подготовки. Процесс нанесения состоял из следующих операций: погружения, каландрирования, сушки, старения. Режим обработки для каждой операции подбирался экспериментально. Нанесение загрязняющей суспензии повторяли в течение четырех раз с применением специального разработанного устройства. После этого образцы высушивались и для более эффективного закрепления загрязнителя подвергались глажению.

Для оценки воспроизводимости результатов измерения коэффициентов отражения исходной белой и искусственно загрязненных тканей измерения

проводились в трех аккредитованных лабораториях: испытательного центра УО "ВГТУ" на приборе "Спектротон", производственной лаборатории РУПП "Оршанский льнокомбинат" на приборе "Спекол-11" и производственной лаборатории ОАО "Химволокно" г. Могилев на приборе SP-62 фирмы "X-Rite". Определение коэффициентов отражения на данных приборах проводилось при длине волны 460 нм и стандартном источнике света D65 с использованием синего светофильтра.

Измерения проводились на трех пробах в четырех точках с каждой стороны, а затем рассчитывалось среднее арифметическое значение коэффициента отражения. Расширенная неопределенность результата измерения коэффициента отражения, рассчитанная во всех лабораториях для всех видов искусственно загрязненных тканей, с доверительной вероятностью 95 % и коэффициентом охвата, равным 2, находится в пределах от 2,4 до 3,0 %, что свидетельствует о высокой воспроизводимости результатов измерений и высокой равномерности загрязнения ткани.

Для оценки сходимости результатов, полученных при использовании искусственно загрязненных тканей типа ЕМРА и изготовленных в испытательном центре УО «ВГТУ», были проведены испытания моющей способности стирального раствора в условиях прачечной ООО "Белхимстан". Испытания проводились на модельных образцах, имитирующих пигментно-масляные загрязнения, удельный вес которых составляет примерно 70% в общем объеме обрабатываемых изделий.

Испытания проводились в соответствии с действующей нормативно-технической документацией в прачечной. Для определения коэффициента отстиривания выполнялся цикл стирки по самой продолжительной программе, предназначенной для стирки белого хлопчатобумажного белья. В качестве синтетических моющих средств использовались стиральные порошки, отличающиеся качественным и количественным составом компонентов. Концентрация используемых синтетических моющих средств составляла 5 г/л.

После цикла стирки ткани высушивали и гладили способом, исключающим появление блеска. Затем измеряли коэффициент отражения и рассчитывали коэффициент отстиривания по формуле

$$PS = \frac{B_{nc} - B_3}{B_{исх} - B_3},$$

где

B_{nc} – коэффициент отражения искусственно загрязненной ткани после стирки, %;

B_3 – коэффициент отражения искусственно загрязненной ткани до стирки, %;

$B_{исх}$ – коэффициент отражения исходной белой ткани, %.

Результаты исследования представлены в таблице 1.

Таблица 1 - Результаты исследования моющей способности, полученные при использовании искусственно загрязненных тканей типа ЭМПА и изготовленных в ИЦ УО «ВГТУ»

| Наименование СМС | Коэффициент отстиривания, % | | |
|------------------|-----------------------------|-----------------------------|------------------------------|
| | ЭМПА арт.101 | ИЦ УО «ВГТУ» «сажа и масло» | Относительная погрешность, % |
| Dosia | 46,8 | 47,3 | 1,1 |
| Persil Gold | 37,0 | 40,0 | 8,1 |
| Tide | 42,8 | 39,3 | 8,2 |
| Дени | 45,0 | 41,2 | 8,4 |
| Новый Лотос | 41,8 | 38,4 | 8,1 |
| AS 8 | 42,0 | 46,0 | 9,5 |

Как следует из анализа данных, представленных в таблице, относительная погрешность коэффициента отстирывания практически во всех случаях не превышает 10 %. Это позволяют сделать вывод о достаточной сходимости результатов испытаний, проведенных с использованием искусственно загрязненных тканей, изготовленных в ИЦ УО «ВГТУ» и тканей типа ЭМПА.

Кроме этого, был произведен расчет экономической эффективности испытаний по оценке качества услуг прачечных с использованием обоих образцов искусственно загрязненных тканей. При использовании модельных образцов, изготовленных в лаборатории ИЦ УО «ВГТУ», стоимость испытания по оценке моющей способности снижается в 1,6 раза.

Список использованных источников

1. СТБ 289—2003. Услуги бытовые. Изделия, обработанные в прачечных. Общие технические условия. — Взамен РСТ БССР 289—82 ; введ. 2004-01-01.— Минск : Госстандарт, 2003. — 8 с.
2. ТКП 5.3.16—2006. Национальная система подтверждения соответствия Республики Беларусь. Порядок сертификации услуг прачечных. — Введ. 2006-09-01. — Минск : Госстандарт, 2006. —18 с.
3. ГОСТ 22567.15—95. Средства моющие синтетические, метод определения моющей способности. — Введ. 2000-03-01. — Минск : Госстандарт, — Москва : Издательство стандартов, 1995. —12 с.
4. СТ СЭВ 4920-84. Машины стиральные и центрифуги электрические бытовые. Методы функциональных испытаний. — Взамен СТ СЭВ 4920-84; введ. 01-01-1987. — Москва : Государственный комитет СССР по стандартам : Издательство стандартов, 1987. — 17 с.

SUMMARY

In article the technique of manufacturing of modeling samples of the polluted fabrics for an estimation of quality of household services of laundries is presented. The opportunity of application of the produced samples instead of import analogues is considered.

ОЦЕНКА ЭФФЕКТИВНОСТИ ДЕЯТЕЛЬНОСТИ ТОРГОВЫХ ОРГАНИЗАЦИЙ НА ОСНОВЕ БЕНЧМАРКИНГА

В.В. Квасникова

В книге Маршала Мейера «Оценка эффективности бизнеса» выделено несколько причин, которые обуславливают трудности, возникающие при оценке эффективности деятельности организации [1]. Во-первых, это многогранность и сложность категории эффективность деятельности организации, под которой понимается ее способность достигать поставленных целей в рамках выбранной стратегии при условии экономичности использования ресурсов [2]. Во-вторых, существование разрыва между тем, что высшее руководство организации хочет и что может измерить. Наличие этого разрыва обуславливает тот факт, что на сегодняшний день проблема измерения эффективности организации остается дискуссионным вопросом, несмотря на наличие значительного количества методик, отличающихся не только набором показателей, но и критериями, лежащими в их основе.

Исследования существующих методик оценки эффективности функционирования торговой организации, предложенных в трудах М.И. Баканова, Л.И.Кравченко, К.А. Раицкого, Г.В.Савицкой, Н.Н. Терещенко и других ученых, показывают, что все они базируются на использовании затратного и ресурсного подходов и предусматривают расчет множества частных и интегральных показателей. Так, методика Н.Н. Терещенко включает более 30 частных показателей, которые с одной стороны, характеризуют эффективность использования основных и оборотных средств, трудовых ресурсов, а с другой, эффективность функционирования организации с позиций ее руководителей, собственников, кредиторов, коммерческих партнеров, покупателей [3]. По мнению автора, определение большого количества показателей обеспечивает всестороннюю и глубокую оценку эффективности деятельности торговой организации, но апробация методики по данным торговых организаций г. Витебска не позволяет согласиться с этим утверждением.

Результаты апробации свидетельствуют, что в большинстве случаев показатели эффективности использования одного того и того же ресурса (затрат) принимали разнонаправленные значения. Кроме того, практически у всех показателей, за исключением некоторых коэффициентов финансового состояния, вообще отсутствуют пороговые значения, что не позволяет на их основе сделать вывод об эффективности использования ресурсов (затрат). Само по себе абсолютное значение частного показателя, например, фондоотдачи не свидетельствует об эффективности либо неэффективности использования основных средств. Лишь сравнив динамику значений частного показателя на протяжении определенного периода времени можно судить о тенденции изменения эффективности использования ресурсов (затрат), но не измерить эффективность их использования. В данном случае возникает правомерный вопрос о достаточности значения показателя, то есть о таком его минимальном значении, при котором в конкретных условиях внешней среды обеспечивается конкурентоспособность организации.

Предлагаемые в методике интегральные показатели эффективности функционирования торговых организаций также обладают указанными недостатками. Так, показатели «эффективность использования торгового потенциала», «оценки трудовой деятельности», «эффективность финансовой деятельности» и определяемый на их основе показатель «экономической

эффективности хозяйственной деятельности» не имеют пороговых значений, а, следовательно, определяют только направление изменения эффективности функционирования торговой организации (таблица 1).

Показатель «уровень экономического развития организации» определяется на основе темпов роста шести частных показателей. Значение интегрального показателя, свидетельствующее о повышении эффективности функционирования торговой организации (больше 100%), может быть получено в нескольких случаях: 1) частные показатели, имеющие достаточный уровень, улучшились; 2) частные показатели, имеющие неудовлетворительное значение, улучшились и достигли достаточного уровня; 3) частные показатели, имеющие неудовлетворительное значение улучшились, но не достигли достаточного уровня. И наоборот, значение интегрального показателя меньше 100% достигается, если: 1) частный показатель, имеющий удовлетворительное значение, снизился, но ниже достаточного уровня; 2) частный показатель, имеющий удовлетворительное значение, снизился ниже достаточного уровня; 3) показатель, имеющий неудовлетворительное значение ухудшился.

Таблица 1 – Методика расчета и оценка обобщающих показателей эффективности деятельности торговых организаций г. Витебска

| Показатели | Методика расчета показателей | Характеристика показателя | ОАО «Витебские продукты» | | | ОАО «Веста» | | | ОАО «Ника» | | |
|---|--|---|--------------------------|-------|----------------|-------------|-------|----------------|------------|-------|----------------|
| | | | Годы | | Темпы роста, % | Годы | | Темпы роста, % | Годы | | Темпы роста, % |
| | | | 2005 | 2006 | | 2005 | 2006 | | 2005 | 2006 | |
| 1 | 2 | 3 | 4 | 5 | 6 | 7 | 8 | 9 | 10 | 11 | 12 |
| Показатель эффективности использования торгового потенциала, руб. | $\mathcal{E}_{ин} = \frac{\text{Розничный товарооборот}}{\text{ФЗП} + (\text{ОФ} + \text{ОС}) \times E_n}$ | позволяет сравнить ресурсы, имеющиеся у торговой организации с конечным результатом деятельности – товарооборотом | 10,1 | 10,73 | 106,24 | 10,09 | 10,5 | 104,06 | 6,85 | 6,6 | 96,35 |
| Показатель оценки трудовой деятельности, руб. | $\mathcal{E}_{тл} = \frac{\text{Розничный товарооборот}}{\text{ФЗП}}$ | характеризует прирост производительности труда на 1 рубль увеличения средней заработной платы | 16,12 | 16,27 | 100,93 | 17,4 | 17,5 | 100,57 | 11,8 | 10,36 | 87,80 |
| Показатель эффективности финансовой деятельности, руб. | $\mathcal{E}_{фд} = \frac{\text{Прибыль отчетного года}}{\text{ФЗП} + (\text{ОФ} + \text{ОС}) \times E_n}$ | позволяет определить, при каком объеме затраченных ресурсов достигнут финансовый результат (прибыль отчетного года) | 0,032 | 0,06 | 187,50 | 0,32 | 0,33 | 103,13 | 0,06 | 0,034 | 56,67 |
| Показатель экономической эффективности хозяйственной деятельности, руб. | $Y_{эко} = \sqrt[3]{\mathcal{E}_{ин} \times \mathcal{E}_{тл} \times \mathcal{E}_{фд}}$ | является обобщающим показателем для 3-х предыдущих показателей. | 1,74 | 2,14 | 122,99 | 3,84 | 3,93 | 102,34 | 1,7 | 1,33 | 78,24 |
| Показатель уровня экономического развития, % | $Y_{эр} = \sqrt[6]{Tr_{пн} \times Tr_{обос} \times Tr_{фо} \times Tr_{зо} \times Tr_{ур} \times Tr_{рто}}$ Tr _{пн} - темпы роста производительности труда Tr _{обос} - темпы роста оборачиваемости оборотных средств Tr _{фо} - темпы роста фондоотдачи Tr _{зо} - темпы роста затратоотдачи Tr _{ур} - темпы роста рентабельности продаж Tr _{рто} - темпы роста показателя культуры торговли Tr _{рто} – темпы роста розничного товарооборота, % | характеризует тенденцию изменения эффективности функционирования организации | x | 139,1 | x | x | 109,1 | x | x | 91,3 | x |

Продолжение таблицы 1

| 1 | 2 | 3 | 4 | 5 | 6 | 7 | 8 | 9 | 10 | 11 | 12 |
|--|--|--|---|-------|---|---|------|---|----|--------|----|
| Показатель долевого участия интенсивного направления использования ресурсов, % | $d_x = \frac{Y_{\text{эп}} - 100\%}{T_{p_{\text{мо}}} - 100\%} \times 100\%$ | показывает, за счет каких экстенсивных, либо интенсивных факторов развивается торговая организация | x | 134,5 | x | x | 2,17 | x | x | -70,97 | x |

Источник: собственная разработка на основе данных организаций и [3]

Очевидно, что показатель «уровень экономического развития организации» может принимать одно и то же количественное значение у организаций с несопоставимой фактической эффективностью.

Таким образом, частные и интегральные показатели, используемые в существующих методиках, из-за отсутствия пороговых значений обладают низкой информационной ценностью и, по сути, измеряют не эффективность функционирования торговой организации, а тенденцию ее изменения. Кроме того, используемые показатели не учитывают влияния внешнего окружения, так как в разных условиях внешней среды при достижении одного и того же значения показателя организация затрачивает усилия различного порядка.

Для обеспечения комплексной и однозначной оценки эффективности торговой организации, разрабатываемая система показателей должна отвечать определенным требованиям. Во-первых, содержать минимальное количество показателей, которые отражают стратегию развития и концепцию торговой организации, учитывают ее финансовое состояние, уровень культуры торговли, масштабы деятельности. Во-вторых, для каждого показателя должно быть определено пороговое либо эталонное значение. В-третьих, возможность введения новых показателей и изменение их пороговых значений в связи с неспособностью используемых сигнализировать об изменении эффективности функционирования организации. В-четвертых, оценка эффективности деятельности торговой организации должна основываться на принципах бенчмаркинга, т.е. предусматривать сопоставление показателей эффективности с эталонными (пороговыми) значениями, либо с показателями организации-лидера.

С учетом вышеизложенного для оценки эффективности функционирования торговой организации предлагается использовать 4 частных и рассчитываемый на их основе комплексный показатель эффективности.

$$\mathcal{E}_{\text{мо}} = \sqrt[4]{\frac{P_{\text{пр}i}}{P_{\text{пр}}^{\text{сп}}} \times \frac{K_{\text{т.лик}i}}{K_{\text{т.лик}}^{\text{н}}} \times \frac{D_{\text{р}i}}{D_{\text{р}}^{\text{сп}}} \times \frac{K_{\text{т}i}}{K_{\text{т}}^{\text{н}}}}, \quad (1)$$

где $\mathcal{E}_{\text{мо}}$ – показатель эффективности деятельности торговой организации, доля ед.;

$P_{\text{пр}i}$ – рентабельность продаж i -ой торговой организации, доля ед.;

$K_{\text{т.лик}i}$ – коэффициент текущей ликвидности i -ой торговой организации, доля ед.;

$D_{\text{р}i}$ – доля рынка i -ой торговой организации, доля ед.;

$K_{\text{т}i}$ – уровень культуры торговли i -ой торговой организации, балл;

$P_{\text{пр}}^{\text{сп}}$ – пороговое значение рентабельности продаж, %;

$K_{\text{т.лик}}^{\text{н}}$ – пороговое значение коэффициента текущей ликвидности, доля ед.;

$D_{\text{р}}^{\text{сп}}$ – пороговое значение показателя «доля рынка», доля ед.;

$K_{\text{т}}^{\text{н}}$ – пороговое значение показателя уровень культуры торговли, балл;

Значение комплексного показателя большее или равное 1 свидетельствует об эффективности функционирования торговой организации, а значение меньше 1 – о неэффективности деятельности.

При апробации предложенного показателя по данным торговых организаций г. Витебска пороговые значения частных показателей были установлены следующим образом. Пороговое значение рентабельности продаж принято на уровне среднего значения для отечественных торговых организаций – 10% [4]; коэффициент текущей ликвидности установлен на уровне нормативного значения – 1. В качестве порогового значения показателя культуры торговли принята оценка 3 балла, которая согласно методике определения уровня культуры торговли соответствует его среднему значению [5]. Пороговое значение показателя доля рынка соответствует средней рыночной доле торговых организаций г. Витебска – 4,17%.

В таблице 2 представлены результаты апробации предложенного показателя по данным двух торговых организаций г. Витебска, за 2006-2007 гг.

Таблица 2 – Оценка комплексного показателя эффективности деятельности торговых организаций г. Витебска

| Показатель | ОАО «Витебские продукты» | | | ОАО «Веста» | | |
|---|--------------------------|-------|-------------------|-------------|-------|-------------------|
| | Годы | | Темпы роста, % | Годы | | Темпы роста, % |
| | 2006 | 2007 | | 2006 | 2007 | |
| Эффективность деятельности торговой организации | 0,560 | 0,610 | 108,65 | 1,145 | 1,282 | 112,43 |

Источник: собственная разработка на основе данных организаций.

Полученные значения комплексного показателя позволяют сделать вывод об эффективности функционирования ОАО «Веста» и тенденциях ее повышения за исследуемый период. Значения комплексного показателя у ОАО «Витебские продукты» позволяют признать его деятельность неэффективной. Таким образом, предложенный показатель позволяет дать однозначную оценку эффективности функционирования торговых организаций и отразить реальное положение дел, что обуславливает целесообразность использования предложенного показателя для оценки эффективности деятельности торговых организаций.

Список использованных источников

1. Мейер, В. М. Оценка эффективности бизнеса / В. М. Мейер.— Москва : ООО «Вершина», 2004. — 272 с.
2. Квасникова, В. В. Методические подходы к оценке результатов реструктуризации предприятий / В. В. Квасникова // Вестник БГЭУ. — 2007. — № 2. — С. 47-53.
3. Терещенко, Н. Н. Эффективность деятельности торгового предприятия: теория, методология, практика оценки / Н. Н. Терещенко. – Красноярск : Издательский центр Красноярского государственного университета, 2001. – 212 с.
4. Волонцевич, Е. Ф. Конкурентоспособность организаций : практикум / Е. Ф. Волонцевич, Г. К. Козлова. – Минск : БГЭУ, 2005. – 83 с.
5. Квасникова, В. В. Культура торговли: теоретические аспекты и методика оценки / В. В. Квасникова // Вестник ВГТУ. — 2008. — № 15. — С. 162- 168.

SUMMARY

We have defined the requirements of effectiveness indicators specifications on the basis of critical analysis and approbation results of exiting methods of estimation of trade organization efficiency assessment. The article offers complex indicator of trade organization efficiency assessment and its approbation on basis of Vitebsk trade organizations is coerced out.

КОНЦЕПТУАЛЬНЫЕ ОСНОВАНИЯ РЕСТРУКТУРИЗАЦИИ АКЦИОНЕРНОЙ СОБСТВЕННОСТИ В ТРАНСФОРМАЦИОННЫЙ ПЕРИОД

Л.А. Лобан

Процесс реструктуризации собственности, вызванный трансформацией административно-командной экономики в рыночную, объективно обуславливает необходимость поиска путей повышения эффективности функционирования акционерных обществ, созданных путем преобразования государственных унитарных предприятий. Уникальность акционерного общества, выражающаяся в наличии акции, предопределяет специфические факторы повышения эффективности его функционирования, в системе которых определяющее место занимает структура акционерной собственности.

При создании акционерных обществ «с нуля» структура акционерной собственности формируется под влиянием экономических интересов акционеров, которые напрямую связаны с эффективностью функционирования акционерного общества. Состав акционеров и структура акционерной собственности обществ, созданных в процессе приватизации, предопределены действующими механизмами преобразования государственных унитарных предприятий в акционерные общества и приватизации акций. В результате сложившаяся таким образом структура акционерной собственности не всегда способствует повышению эффективности функционирования акционерных обществ и их устойчивому экономическому росту, что обуславливает необходимость ее реструктуризации.

Целью статьи является обосновать концептуальные основания реструктуризации акционерной собственности для повышения эффективности функционирования обществ, созданных в процессе преобразования государственных унитарных предприятий.

Специфика формирования акционерного капитала предопределяет участие в обществе множества акционеров, привлеченных возможностью получения доходов по акциям. В отечественной литературе [1] и на практике доходы акционеров нередко сводятся лишь к дивидендам. Между тем доход акционера состоит из двух частей и включает не только текущие доходы – дивиденды, но и разовые доходы (прибыль) от продажи акций на вторичном рынке ценных бумаг. Причем доходы от продажи акций многократно превышают текущие доходы акционера. Так, опыт стран с развитой рыночной экономикой показывает, что в структуре доходов среднестатистического акционера дивиденды составляют лишь 25 %. Три четверти доходов акционера составляет прибыль от продажи акций, превышая дивиденды в три раза.

Подобная структура доходов акционеров объективно обоснована.

1. Выплата дивидендов акционерным обществом не является обязательным направлением использования прибыли. В условиях инновационной экономики, высоких темпов изменения спроса и потребностей потребителей, ускоряющегося экономического устаревания организаций прибыль используется акционерными обществами, как и другими субъектами хозяйствования, прежде всего, в качестве источника финансирования инвестиций. Это объективно обосновывает выплату дивидендов по остаточному принципу и ограничивает долю прибыли, направляемой на эти цели, практически во всех акционерных обществах независимо от отраслевой принадлежности и уровня рентабельности капитала.

Приоритет накопления при использовании прибыли соответствует интересам не только акционерного общества, но и акционеров. Использование прибыли на накопление финансово обеспечивает повышение конкурентоспособности акционерного общества и его устойчивый экономический рост. При этом растет

обеспеченность акции имуществом акционерного общества (действительная стоимость акции), что создает предпосылки для роста ее курсовой стоимости, отражая интересы определенной части акционеров.

Ограничение выплаты дивидендов объективно обусловлено для всех акционерных обществ, независимо от их финансового состояния. Но особенно это актуально для обществ, испытывающих технико-технологические, экономические, финансовые и другие проблемы, что характерно для большинства акционерных обществ республики. Так, в 2007 году из 637 акционерных обществ, где есть доля республиканской собственности, только 310, т.е. менее 50 % выплатили дивиденды [2]. Причем, доля прибыли, направляемой на эти цели, составляла в большинстве акционерных обществ от 3 до 5% и лишь в отдельных случаях достигала 10 %.

2. Небольшие объемы прибыли, направляемые на выплату дивидендов, распределяются на огромное количество акций, что делает величину дивиденда на акцию незначительной и уменьшает его долю в структуре доходов акционеров.

3. Прибыль, используемая на накопление, ежегодно увеличивает действительную стоимость акции. Поскольку прибыль на накопление многократно превышает дивиденды, то разница между действительной стоимостью акции на определенную дату и ценой ее покупки многократно превышает дивиденды на одну акцию, что обуславливает незначительную долю дивидендов в структуре доходов акционера.

4. Доход акционера от продажи акции зависит от ее курсовой стоимости. Несмотря на то, что курс акции формируется на вторичном рынке ценных бумаг как равновесная цена между спросом и предложением, он зависит от многих не только внешних, но, прежде всего, внутренних по отношению к акционерному обществу факторов. Причем внутренние факторы являются определяющими по отношению к внешним. Так, спрос на акции зависит как от величины дивидендов, так и от динамики действительной стоимости акций, что определяется инвестиционной политикой акционерного общества (внутренний фактор). Чем больше разница между действительной стоимостью и номиналом акции, тем привлекательнее она как объект инвестиций. Предложение акций на вторичном рынке ценных бумаг также определяется внутренними факторами. Чем выше действительная стоимость акции по сравнению с номиналом, тем она в большей степени соответствует экономическим интересам ее держателя, тем реже такие акции выставляются для продажи на вторичном рынке ценных бумаг. В результате спрос на такие акции существенно превышает предложение, что предопределяет их высокую курсовую стоимость.

Вариантность получения доходов от акций (и текущих, как правило, незначительных в виде дивидендов, и значительных разовых от продажи акций в будущем) объективно обуславливает дифференциацию и несовпадение экономических интересов акционеров, что позволяет объединить их в три группы: стратегический инвестор, дивидендный и портфельный акционеры [3].

Стратегический инвестор – акционер (группа акционеров), экономический интерес которого выражается в росте курсовой стоимости акций. Это обуславливает заинтересованность этой группы акционеров в развитии и совершенствовании производства в акционерном обществе. Для реализации своего экономического интереса стратегический инвестор ориентирован на накопление, т.е. на преимущественное использование прибыли акционерного общества на развитие производства. Стратегический инвестор, как правило, обладает потенциальными финансовыми возможностями инвестировать организацию при необходимости за счет личных ресурсов.

Дивидендный акционер заинтересован в получении дивидендов, что предопределяет его поведение при распределении прибыли.

Портфельный акционер ориентирован на формирование оптимального портфеля ценных бумаг и минимизацию рисков благодаря диверсификации своих вложений в пакеты акций нескольких акционерных обществ. Реализация его

экономических интересов обеспечивается и при росте курсовой стоимости акций одних акционерных обществ (стратегия роста), и при получении дивидендов по акциям других акционерных обществ (дивидендная стратегия), а также при росте курсовой стоимости акций и получении дивидендов (стратегия роста и дивидендов). Убытки по акциям отдельных акционерных обществ покрываются доходами от акций других акционерных обществ. Поэтому по отношению к конкретному акционерному обществу экономические интересы портфельного акционера носят латентный (не выраженный) характер.

Особое место в структуре акционеров занимают трудовые коллективы, являющиеся держателями акций. Их особый статус как внутреннего акционера предопределяет экономический интерес в использовании прибыли не только на выплату дивидендов, но и на стимулирование работников путем премирования и предоставления социального пакета за счет прибыли. Поскольку прибыль, направляемая на выплату дивидендов, распределяется между всеми акционерами, а прибыль, используемая на стимулирование работников, - только между ними, то для коллектива приоритетным является последнее.

Несовпадение интересов отдельных групп акционеров обуславливает сложность управления обществом, что устраняется путем формирования контрольного пакета акций, отсутствие которого обуславливает случайный характер принимаемых на акционерном собрании решений в зависимости от интересов, состава и структуры присутствующих на нем акционеров.

В наибольшей степени в накоплении и экономическом росте акционерного общества заинтересован стратегический инвестор. Это объективно обуславливает его миссию в акционерном обществе в качестве держателя контрольного пакета акций, что обеспечит реализацию перспективных стратегических целей общества.

Между тем на абсолютном большинстве акционерных обществ, созданных в Беларуси в процессе приватизации, стратегический инвестор не только не является держателем контрольного пакета акций, но и отсутствует вообще в составе акционеров. Так, модель преобразования государственного унитарного предприятия в акционерное общество с участием инвестора-учредителя использовалась в Беларуси примерно в 1,5 % случаев. Более широкое распространение получили модели привлечения потенциального инвестора на стадии функционирования акционерного общества, что объясняется существенным снижением рисков инвестора. Эту модель привлечения инвестиций использовали многие, в том числе успешные организации, такие как СП ЗАО «Милавица», СП ОАО «Коммунарка» и другие.

Вместе с тем количество акционерных обществ с участием инвесторов остается незначительным. Это объясняется тем, что и на стадии учреждения акционерного общества, и на стадии его функционирования государство-акционер стремится сохранить за собой контрольный пакет акций. Такая политика государства-акционера нередко объясняется необходимостью управлять и контролировать деятельность обществ, а также оказывать социальную поддержку трудовым коллективам [1]. Однако держатель контрольного пакета акций имеет не только права в области управления, но и обязанности по обеспечению эффективного функционирования акционерного общества, что объективно требует инвестиций.

Сохранение контрольного пакета акций в государственной собственности противоречит интересам стратегических инвесторов, также ориентированных на контрольные пакеты акций для снижения инвестиционных рисков. Это объясняется тем, что на различных этапах развития акционерного общества возможно несовпадение интересов держателя контрольного пакета акций и инвесторов, что не позволяет последним реализовать свои коммерческие интересы – получение требуемой нормы прибыли на капитал.

В условиях отсутствия стратегического инвестора в акционерном обществе нередко его статус отводится государству. Однако, государство, по сути, не может быть стратегическим инвестором, являясь собственником множества объектов в

различных сферах экономики. Так, по состоянию на 22 ноября 2007 года в реестре имущества республиканской собственности зарегистрировано 2847 юридических лиц, которые имеют в хозяйственном ведении или оперативном управлении более 245 тысяч объектов недвижимости и около 30 тысяч земельных участков, 3,5 тысячи не завершенных строительством объектов. При этом унитарные предприятия, объединения и концерны составляют 1424 единицы, или 50% от общего количества юридических лиц республиканской собственности. Государство владеет акциями более 1,4 тысяч акционерных обществ, в 87 % которых оно держит либо контрольный (более 50%), либо блокирующий (от 25 до 50%) пакет акций [4]. В этих условиях государство не имеет реальной финансовой возможности инвестировать все объекты собственности, в том числе и акционерные общества, акциями которых владеет. Это позволяет сделать вывод, что государство является портфельным инвестором с латентными экономическими интересами.

Сосредоточение контрольных пакетов акций в собственности государства – портфельного акционера и отсутствие стратегического инвестора снижают эффективность функционирования обществ, созданных в процессе приватизации, и не способствуют их устойчивому экономическому росту.

В этих условиях экономически обоснованным является сохранение в государственной собственности контрольных пакетов акций ограниченного количества акционерных обществ, стратегически значимых для экономики Беларуси. Объективно необходимым и приоритетным направлением реструктуризации акционерной собственности большинства акционерных обществ становится трансфер контрольного пакета акций стратегическим инвесторам. В этом случае достигается баланс интересов акционерного общества, государства, стратегического инвестора и дивидендных акционеров.

Дивидендными акционерами обществ, созданных в процессе приватизации, являются члены трудового коллектива и граждане, обменявшие приватизационные чеки «Имущество» на акции. Нередко в литературе [1] и в экономической практике предпринимаются попытки обосновать необходимость и целесообразность исключить эти категории из состава акционеров, в том числе путем безвозмездной передачи принадлежащих им акций государству. Однако наряду с заработной платой (пенсией) доходы от владения акциями являются одним из источников доходов граждан любого государства с рыночной экономикой, и особенно с экономикой социально ориентированной. В связи с этим экономически и социально обоснованным является участие в акционерных обществах миноритарных акционеров, что будет способствовать повышению уровня их жизни за счет доходов от акций.

Опыт приватизации в Беларуси показывает, что трудовому коллективу - дивидендному акционеру принадлежат контрольные пакеты акций примерно в 20 % обществ. Ориентация владельца контрольного пакета акций на использование прибыли на потребление снижает инвестиционную активность и эффективность функционирования акционерного общества.

Опыт стран с развитой рыночной экономикой показывает, что члены трудовых коллективов являются держателями акций практически всех, особенно крупных акционерных обществ, что не только обеспечивает им дополнительные доходы, но и стимулирует трудовую активность, а также создает предпосылки для участия в управлении предприятием, на котором они работают. Однако миссия, социальный статус и финансовые возможности трудовых коллективов ограничивают их участие в акционерном капитале. Они объективно не могут быть и не являются держателями контрольных пакетов акций за рубежом, где их доля в акционерном капитале колеблется от 2 до 25% в различных обществах.

Исходя из мирового опыта, экономически целесообразно сохранить участие трудового коллектива в капиталах отечественных акционерных обществ, ограничив его 25 % уставного фонда. Это предполагает трансфер контрольного пакета акций

от трудового коллектива стратегическому инвестору, что возможно либо путем покупки акций у трудовых коллективов, либо путем инвестирования акционерного общества, либо сочетая эти два пути.

Привлечение стратегического инвестора и увеличение его доли не только путем приватизации акций, но и путем прямого инвестирования приведет к снижению доли как дивидендных, так и портфельных акционеров в уставном фонде, что ослабит их влияние на экономику акционерного общества.

Исходя из вышеизложенного, для повышения инновационно-инвестиционной активности и конкурентоспособности акционерных обществ, созданных путем преобразования государственных унитарных предприятий, экономически и социально целесообразно реструктурировать акционерную собственность на следующих концептуальных основаниях.

1. Необходимость целенаправленного управления акционерным обществом в условиях несовпадения экономических интересов различных групп акционеров объективно обуславливает целесообразность формирования контрольного пакета акций.

2. Для реализации в акционерном обществе инновационно и инвестиционно ориентированных стратегий в условиях конкурентной экономики контрольный пакет акций должен принадлежать стратегическому инвестору, готовому и финансово способному инвестировать акционерное общество для обеспечения его конкурентоспособности.

3. Государственные интересы обуславливают сохранение в собственности государства контрольных пакетов акций тех акционерных обществ, функционирование которых обеспечивает национальную безопасность страны.

4. Трудовые коллективы объективно не могут быть держателями контрольных пакетов акций, что обуславливает их участие в качестве миноритарных акционеров. Совокупную долю трудового коллектива в уставном фонде целесообразно ограничить 25 %.

5. Для повышения доходов граждан страны государству целесообразно инициировать и поддерживать их участие в акционерных обществах.

Список использованных источников

1. Ермошко, В. Ю. Оптимизация структуры акционерного капитала как фактор повышения его эффективности / В. Ю. Ермошко ; под ред. В. К. Драчева. – Гомель : ЦИИР, 2007. – 161 с.
2. Лобан, Л. А. Требуется эффективный собственник / Л. А. Лобан // НЭГ. – № марта 21.-18 2008 г.- С. 1.
3. Лобан, Л. А. Реструктуризация предприятия / Л. А. Лобан. – Минск : БГЭУ, 2007. – 147 с.
4. Жерносек, Н. К. Современное состояние управления государственным имуществом в Республике Беларусь / Н. К. Жерносек // Земля Беларуси. – 2007. – № 4. – С. 4-8.

SUMMARY

The conceptual basis of reconstruction of corporate ownership to neutralize the economic crisis consequences are substantiated. Objective necessity to form controlling block of stock and to transfer it to strategic investor, to the controlling block retention of stock of societies, which provide national security, to restrict the total share of employees in the authorized fund 25%, to initiate and support of participation in joint-stock companies of citizens of the country as minority shareholders is proved.

ОЦЕНКА ВЛИЯНИЯ ФАКТОРОВ КОНКУРЕНТОСПОСОБНОСТИ НА ВНЕШНЕЭКОНОМИЧЕСКУЮ БЕЗОПАСНОСТЬ РЕСПУБЛИКИ БЕЛАРУСЬ

Л.А. Платонова

Современный мир характеризуется ужесточением конкурентной борьбы за ресурсы и рынки сбыта. В этих условиях экономический потенциал превращается в материальную основу национальной безопасности страны. Как показывает мировая практика, укрепление экономического потенциала и обеспечение социально-экономической безопасности – это гарантия независимости государства, одно из главных условий эффективной жизнедеятельности общества, его стабильности, способности к устойчивому развитию. Внешнеэкономическая безопасность Республики Беларусь является одним из важнейших приоритетов социально-экономического развития [1,2,5].

На внешнеэкономическую защищенность Республики Беларусь влияет ряд факторов: объемы и товарная диверсификация экспорта и импорта, сальдо внешней торговли и его отношение к объему ВВП, конкурентоспособность товаров и услуг на внешних рынках, внешнеэкономическая задолженность и др. Активизация внешнеэкономических связей и интеграция в мировое хозяйство сопровождается расширением зоны риска для национальной экономики. К угрозам внешнеэкономической безопасности страны можно отнести: рост цен на импортируемые ресурсы и комплектующие, снижение прибыли от экспортируемой продукции, высокая степень зависимости от поставок энергоресурсов, комплектующих на определяющие виды продукции; финансовая зависимость от иностранных государств и др. Таким образом, для усиления внешнеэкономической безопасности страны необходимо проведение многовекторной политики с целью минимизации односторонней зависимости экономики от какой-либо одной страны или какого-либо вида сырья или комплектующих. При открытой экономике важнейшим фактором внешнеэкономической безопасности является обеспечение высокой конкурентоспособности производимой продукции, которая на мировых рынках может поддерживаться только на базе высокоразвитого научно-технического потенциала и использования инновационных технологий и оборудования [1,2,5].

Повышение конкурентоспособности страны в мировом сообществе непосредственно указывает и на укрепление национальной безопасности страны. Таким образом, для обеспечения экономической безопасности страны необходимо продолжение взвешенных, последовательных экономических реформ, направленных на формирование социально ориентированной рыночной экономики, что потребует в первую очередь меры по дальнейшему повышению уровня конкурентоспособности национальной экономики (на основе изменения соответствующих факторов) относительно стран мирового сообщества.

Разработку путей повышения конкурентоспособности Республики Беларусь относительно стран мирового сообщества проведем на основе использования методики по разработке программы повышения конкурентоспособности, которая учитывает аспекты: скорость изменения факторов, ранги коэффициентов факторов подсистем, ранги показателей факторов [3,4].

Порядок улучшения факторов конкурентоспособности РБ выбираем по последнему году анализа, относительно удаленности от лучших коэффициентов факторов рассматриваемых стран. Тот фактор, который наиболее удален и является первоочередным для повышения. Подтверждаем выбор факторов анализом диаграмм отклонений коэффициентов по ближайшим 20 странам.

По удаленности коэффициентов факторы конкурентоспособности РБ в 2007г. распределились в порядке убывания следующим образом: «энергия» - 84 место, «деньги» - 62 место, «товары и услуги» - 40 место, «коммуникации» - 35, «люди» - 20 место. Соответственно делаем предположение о последовательности повышения конкурентоспособности факторов: энергетические ресурсы, финансовые ресурсы, товары и услуги, коммуникационные ресурсы, людские ресурсы.

Подтвердим возможность изменения факторов на основе анализа диаграмм отклонений коэффициентов по ближайшим 20 странам (ряд диаграмм показан рисунками 1-3).

Наглядно видно на первом рисунке, что по отставанию от лидера и отрыву друг от друга по энергетическим ресурсам анализируемые страны условно можно расположить по группам: Румыния, Ямайка, Никарагуа; Гондурас, Иордания, Китай, Индонезия; Россия, Египет, Болгария; Беларусь, Вьетнам; Кения, Индия, Сирия, Нигерия, Пакистан; Азербайджан, Замбия, Украина, Малави. Таким образом, улучшить конкурентоспособность энергетических ресурсов для РБ сложно, так как она находится первой в своей группе.

По отставанию от лидера и отрыву друг от друга по финансовым ресурсам анализируемые страны условно можно расположить по группам: Тунис, Иран; Болгария, Марокко, Индонезия; Филиппины, Вьетнам; Литва, Украина; Пакистан, Беларусь; Уганда, Румыния, Турция; Гватемала, Египет, Танзания, Сальвадор; Кения, Маврикий, Нигерия. Таким образом, улучшить конкурентоспособность финансовых ресурсов для РБ проще, чем энергетических, так как она находится второй в своей группе и имеет небольшое отставание от Пакистана. Затем отрыв от Украины больше и преодолеть отставание сложнее.

По отставанию от лидера и отрыву друг от друга по фактору «товары и услуги» анализируемые страны условно можно расположить по группам: Италия, Хорватия, Иордания; Канада, Дания, Литва; Марокко, Греция, Румыния, Бразилия; Беларусь, Ливан, Индия, Южная Африка; Индонезия, Новая Зеландия, Гондурас, Сальвадор; Турция, Гватемала, Болгария. Таким образом, улучшить конкурентоспособность фактора «товары и услуги» для РБ сложно, так как она находится первой в своей группе. По отставанию от лидера и отрыву друг от друга по фактору «коммуникационные ресурсы» анализируемые страны условно можно расположить по группам: Ирландия, Словакия, Чехия; Израиль, Южная Корея, Италия, Словения, Украина; Сейшельские острова, Бахрейн, Беларусь, Иран, Испания; Болгария, Португалия, Литва; Польша, Греция; Хорватия, Россия. Таким образом, Беларусь в своей группе находится на 3 месте и у нее есть возможность быстрых улучшений конкурентоспособности данного фактора.

По отставанию от лидера и отрыву друг от друга по фактору «людские ресурсы» анализируемые страны условно можно расположить по группам: Чехия, Оман, Словакия, Венгрия; Швеция, Иордания, Финляндия, Маврикий; Швейцария, США, Беларусь, Россия, Дания, Румыния; Новая Зеландия, Эстония, Чили, Аргентина, Катар, Великобритания, Эквадор. Таким образом, Беларусь в своей группе находится на 3 месте и у нее есть возможность быстрых улучшений конкурентоспособности и данного фактора.

Скорректируем порядок изменения коэффициентов факторов в зависимости от проведенного анализа отставания от лидера и отрыва друг от друга. Изменения должны проводиться в последовательности: 1 группа: «финансовые ресурсы», «коммуникационные ресурсы», «людские ресурсы»; 2 группа: «энергетические ресурсы», «товары и услуги».

Скорректируем порядок изменения в группах в зависимости от предполагаемой скорости изменений факторов. Впереди расположим факторы с большей скоростью изменений.

Возможным периодом улучшения факторов с момента целенаправленного вкладывания средств назовем: финансовые ресурсы – 0-1 год, энергетические

ресурсы – 1-2 года, коммуникационные ресурсы – 2-3 года, инновационные товары и услуги (сфера производства) – 3-5 лет; людские ресурсы – 5-10-20 лет.

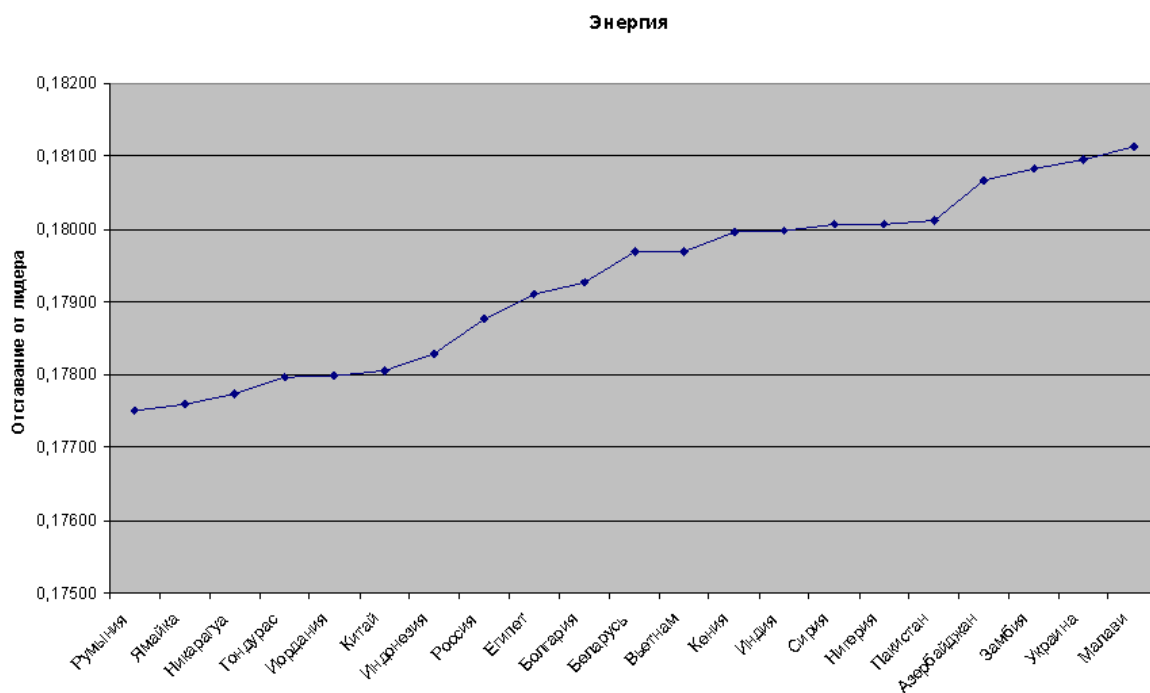


Рисунок 1 - Расположение стран по отклонению коэффициентов фактора «энергетические ресурсы»

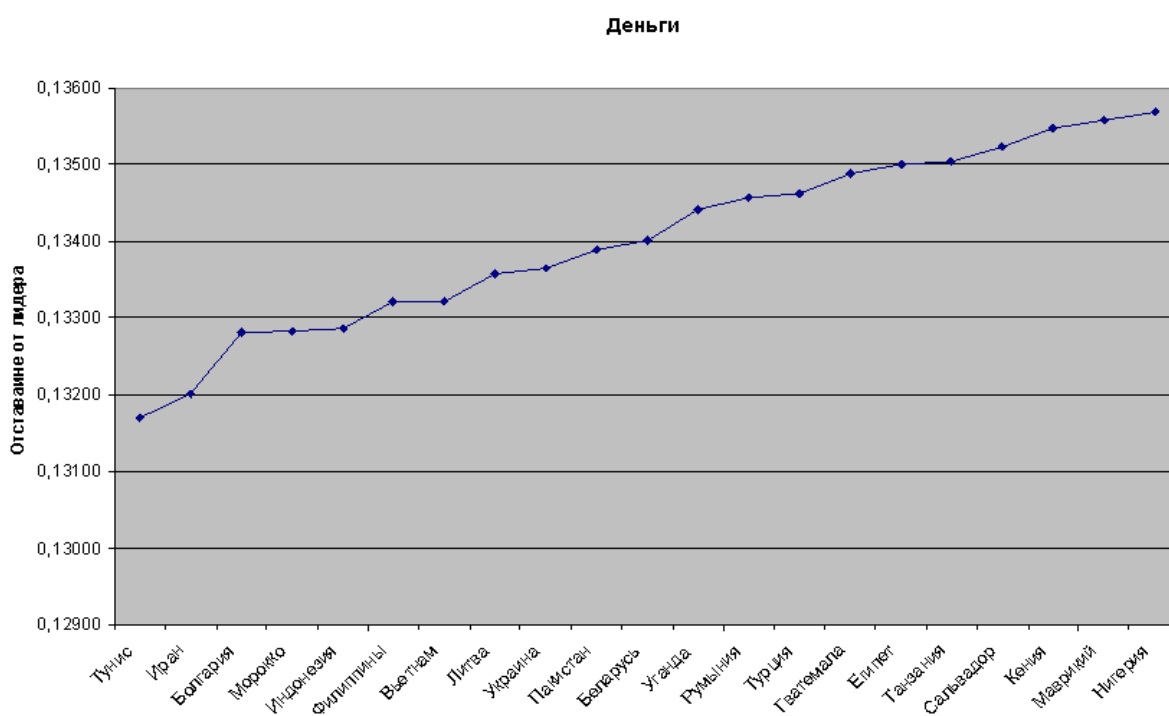


Рисунок 2 - Расположение стран по отклонению коэффициентов фактора «финансовые ресурсы»

Люди

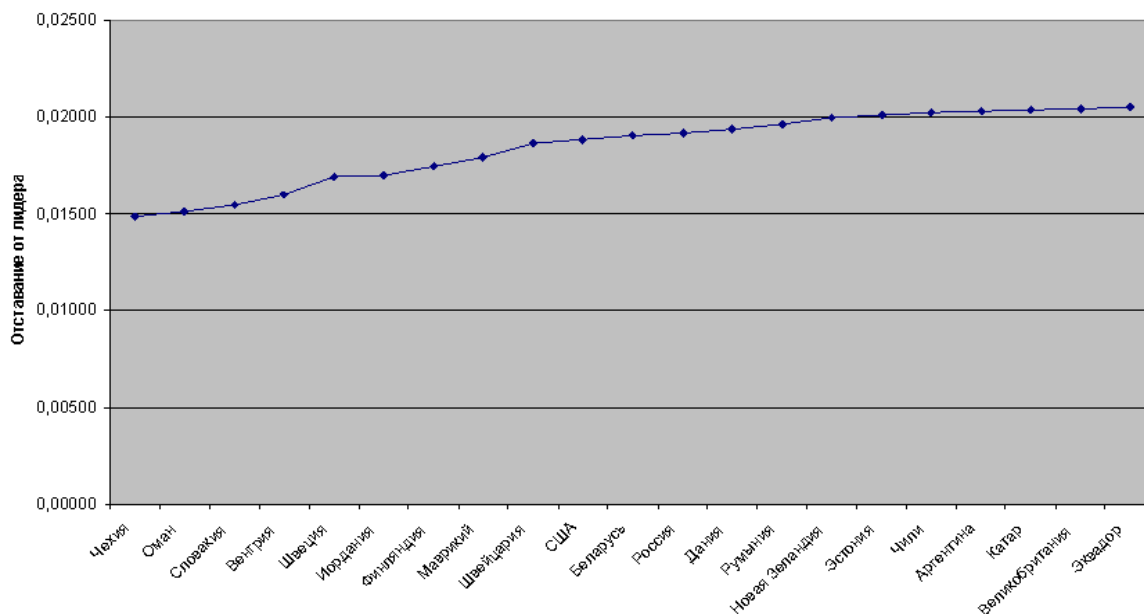


Рисунок 3 - Расположение стран по отклонению коэффициентов фактора «людские ресурсы»

Таким образом, сохранился порядок изменений факторов в первой и второй группах.

Порядок улучшения показателей выбранных факторов определяем относительно удаленности от лучших показателей. Те показатели, которые наиболее удалены и являются первоочередными для улучшения.

Определив порядок изменения факторов, назовем соответствующие показатели, которые наиболее удалены и являются первоочередными для улучшения:

- для финансовых ресурсов: инфляция (80), торговое сальдо (64), ВВП (57), государственный долг (8);
- для коммуникационных ресурсов: торговые корабли (92), радиоприемники (69), Интернет узлы (66), мобильные телефоны (59), ПК (48), длина дорог (45), ТВ (44), автомобили (40), длина железных дорог (29 из 86), телефонные линии (29 из 95), ежедневные газеты (27), неежедневные газеты (3);
- для людских ресурсов: количество людей от 25 до 64 лет на одного старше 64 лет (72), количество людей от 0 до 24 лет на одного в возрасте от 25 до 64 лет (68), доля учеников профессиональной школы (46), материнская смертность (39), детская смертность до 5 лет (38), общее количество занятых (34), доля людей, живущих в день на 1 доллар (34), часть территории мирового наследия (25), количество биосферных заповедников (21) и др.;
- для энергетических ресурсов: эффективность потребления газа, угля, нефти (89), эффективность потребления электричества (83);
- для фактора «товары и услуги»: доля импорта высокотехнологичных товаров (84), доля экспорта материалоемких и трудоемких товаров (60), доля экспорта высокотехнологичных товаров (39), доля импорта материалоемких и трудоемких товаров (3).

Все рассматриваемые группы показателей обладают одним важным свойством: временной задержкой регистрации результата на оказанное воздействие. В этой связи важно понимать механизм управления или регулирования конкурентоспособностью. С одной стороны, можно получить быстрый рост конкурентоспособности по «финансам», но с другой стороны, этот рост можно также быстро потерять. Конкурентоспособность в этом случае будет сильно

подвержена рыночной конъюнктуре. В этом случае конкурентоспособностью будет тяжело управлять, и ее тяжело будет прогнозировать. Управление превращается в спасательные краткосрочные операции. Вложение средств в медленные факторы позволит получить эффект роста конкурентоспособности через некоторое продолжительное время с одной стороны, но с другой – на более длительный срок. В целом повышение конкурентоспособности страны должно осуществляться комплексно, но с учетом приоритетности и скорости возможных изменений.

Список использованных источников

1. Национальная стратегия устойчивого развития Республики Беларусь на период до 2020 // [Электронный ресурс]. – 2007. – Режим доступа: <http://rlst.org.by/library.htm>. - Дата доступа: 10.10.1007.
2. Градов, А. П. Национальная экономика / А. П. Градов. – Санкт-Петербург : ЭКО, 2005. – 240 с.
3. Никитенко, П. Г. Синергетический подход к оценке конкурентоспособности экономической системы / П. Г. Никитенко, Л. А. Платонова // Общество и экономика. – 2007. - №4. – С. 5-25.
4. Платонова, Л. А. Национальная экономика в контексте самоорганизации и конкурентоспособности / Л. А. Платонова. – Витебск : УО «ВГТУ», 2006. – 350 с.
5. Бондарь, А. В. Экономическая безопасность и экономическая политика : учеб. пособие / А. В. Бондарь, В. Н. Ермашкевич, С. Н. Князев, Е. Г. Моисеенко. – Минск : БГЭУ, 2007. – 423 с.

SUMMARY

The influence of competitiveness factors over external economic security of the Republic of Belarus is investigated. The competitiveness raising ways are offered in the world countries community. The author's special methodology is used for this research and factors speed, coefficient ranks, subsystems factor, competitiveness factor indicator ranks are included.

УДК 332:142

ВКЛАД ИННОВАЦИОННЫХ И ИНВЕСТИЦИОННЫХ ФАКТОРОВ В ФОРМИРОВАНИЕ ТЕХНОЛОГИЧЕСКОГО УРОВНЯ ПРОИЗВОДСТВА РЕГИОНОВ РЕСПУБЛИКИ

Л.В. Прудникова

ВВЕДЕНИЕ В ПРОБЛЕМУ

При организации производственной деятельности в современных условиях хозяйствования учитывается территориальный, локальный фактор. Территории, обособленные территориально-производственные системы приобретают все возрастающее значение и представляют собой точки пересечения локального и глобального. Некоторые из этих территорий строятся на основе определенных в данном регионе производственных компетенций и структурных организационных связей; таким образом, происходит тесное взаимодействие между региональной экономической деятельностью и территорией. Возможность развития региональной производственной деятельности базируется на трехстороннем подходе: район – технология – среда (промышленный район, технополия, инновационная среда) [1].

В условиях обострения конкурентной борьбы инновации превращаются в решающий фактор устойчивого развития регионов и страны в целом, поскольку они обеспечивают приспособляемость, адаптивность территорий к быстроизменяющимся условиям рыночной конъюнктуры и внешней среды [2]. Как с

территориальной, так и с практической точки зрения эффект близкого соседства и территориальной концентрации предприятий является важнейшим фактором производства и развития инноваций [1]. Инновационная политика региона должна быть направлена на стимулирование воспроизводства, обновления и экономического развития производительных сил, что способствует росту технологического уровня и увеличивает восприимчивость региона к инновационным процессам. В свою очередь реализация региональной инновационной политики неизбежно связана с инвестированием. С одной стороны, инвестиции должны обеспечить условия простого и расширенного воспроизводства капитальных ресурсов в регионе (новые технологии, оборудование, методы организации хозяйственной деятельности и др.), с другой – финансирование затрат на исследования и разработки.

Технологический уровень, уровень инновационной и инвестиционной активности являются сферами непрерывной адаптации, трансформации и эволюции, но при этом динамика развития везде разная. Соответственно необходимо выявить технологические, инновационные и инвестиционные особенности регионов республики, так как это предполагает совершенно разные подходы к регулированию экономики регионов.

ВЫЯВЛЕНИЕ СООТВЕТСТВИЯ ТЕХНОЛОГИЧЕСКОГО УРОВНЯ ЭКОНОМИКИ РЕГИОНОВ РЕСПУБЛИКИ УРОВНЮ ИХ ИНВЕСТИЦИОННОЙ И ИННОВАЦИОННОЙ АКТИВНОСТИ

Для выявления закономерностей формирования инновационных стратегий целесообразно провести классификацию регионов Беларуси по ряду признаков. При этом необходимо оценить [3]: уровень инновационной активности; технологический уровень экономики региона; уровень инвестиционной активности.

Уровень инновационной активности можно оценить, используя усеченную систему индикаторов, ограничиваясь удельными затратами на исследования и разработки. Однако для более глубокой оценки инновационной активности региона целесообразно расширить перечень индикаторов, увеличив их до трех основных, так как большое число разнородных индикаторов не позволяет получить выпуклые результаты анализа.

Таким образом, оценить уровень инновационной активности можно с помощью индекса, который для каждого региона вычисляется как средняя трех относительных индексов: удельных затрат на исследования и разработки, доли отгруженной инновационной продукции, доли инновационно-активных предприятий, по следующей формуле:

$$I_{ia}(i) = (I_{зи}(i) + I_{иап}(i) + I_{ип}(i)) / 3,$$

где $I_{зи}(i)$ – индекс удельных затрат на исследования и разработки по i -му региону, %; $I_{иап}(i)$ – индекс доли инновационно-активных предприятий по i -му региону, %; $I_{ип}(i)$ – индекс доли отгруженной инновационной продукции по i -му региону.

Выше названные индексы рассчитываются относительно среднереспубликанского уровня по формулам:

$$I_{зи}(i) = (Зир(i) / Зир(рес)) * 100\%,$$

$$I_{иап}(i) = (Диап(i) / Диап(рес)) * 100\%,$$

$$I_{ип}(i) = (Дип(i) / Дип(рес)) * 100\%,$$

где $Зир(i)$ - удельные (на одного занятого) затраты на исследования и разработки по i -му региону, млн. руб.; $Зир(рес)$ - удельные (на одного занятого) затраты на исследования и разработки в среднем по республике, млн. руб.; $Диап(i)$ - доля инновационно-активных предприятий по i -му региону; $Диап(рес)$ – доля инновационно-активных предприятий в среднем по республике; $Дип(i)$ - доля отгруженной инновационной продукции по i -му региону; $Дип(рес)$ - доля отгруженной инновационной продукции в среднем по республике.

Технологический уровень экономики региона можно оценить, используя в качестве индикатора производительность труда. Однако для более глубокой оценки технологического уровня экономики региона число индикаторов следует увеличить, включив такие, как фондоотдача и материалоотдача.

Таким образом, оценить технологический уровень экономики можно с помощью индекса, который для каждого *i*-го региона вычисляется как средняя трех относительных индексов: производительности труда, фондоотдачи, материалоотдачи по следующей формуле:

$$I_{ту}(i) = (I_{пт}(i) + I_{фо}(i) + I_{мо}(i)) / 3,$$

где $I_{пт}(i)$ – индекс производительности труда по *i*-му региону, %; $I_{фо}(i)$ – индекс фондоотдачи по *i*-му региону, %; $I_{мо}(i)$ – индекс материалоотдачи по *i*-му региону, %.

Выше названные индексы рассчитываются относительно среднереспубликанского уровня по формулам:

$$I_{пт}(i) = (ПТ(i) / ПТ(рес)) * 100\%,$$

$$I_{фо}(i) = (Фo(i) / Фo(рес)) * 100\%,$$

$$I_{мо}(i) = (Мо(i) / Мо(рес)) * 100\%,$$

где ПТ(*i*) – производительность труда по *i*-му региону, млн.руб./чел.; ПТ(рес) – производительность труда в среднем по республике, млн.руб./чел.; Фo(*i*) – фондоотдача по *i*-му региону, руб.; Фo(рес) – фондоотдача в среднем по республике, руб.; Мо(*i*) – материалоотдача по *i*-му региону, руб.; Мо(рес) – материалоотдача в среднем по республике, руб.

Оценить уровень инвестиционной активности можно с помощью индекса $I_{ина}(i)$, который для каждого региона вычисляется с помощью показателя удельных инвестиций в основной капитал, который соотносится со среднереспубликанским уровнем:

$$I_{ина}(i) = (I(i) / I(рес)) * 100\%,$$

где $I(i)$ – удельные (на одного занятого) инвестиции в основной капитал по *i*-му региону, млн. руб./чел.; $I(рес)$ – удельные (на одного занятого) инвестиции в основной капитал в среднем по республике, млн. руб./чел.

Рассчитаем значение выше перечисленных индексов по регионам республики за 2006г. (таблица 1).

Для построения классификации регионов республики составим следующую градацию уровней: низкий ($I(i) \leq 50\%$); средний ($50 < I(i) \leq 100\%$); высокий ($I(i) > 100\%$).

Таблица 1 – Индексы инновационной и инвестиционной активности, технологического уровня по регионам республики за 2006г.

| Регионы | $I_{зи},\%$ | $I_{иап},\%$ | $I_{ип},\%$ | $I_{иа},\%$ | $I_{пт},\%$ | $I_{фо},\%$ | $I_{мо},\%$ | $I_{ту},\%$ | $I_{ина},\%$ |
|---------------------|-------------|--------------|-------------|-------------|-------------|-------------|-------------|-------------|--------------|
| Брестская область | 10 | 140 | 43 | 64 | 69 | 109 | 98 | 92 | 98 |
| Витебская область | 31 | 76 | 68 | 58 | 162 | 149 | 90 | 134 | 84 |
| Гомельская область | 59 | 87 | 163 | 103 | 147 | 104 | 99 | 117 | 111 |
| Гродненская область | 20 | 92 | 42 | 51 | 80 | 87 | 99 | 89 | 105 |
| г. Минск | 335 | 138 | 133 | 202 | 89 | 95 | 105 | 96 | 101 |
| Минская область | 33 | 75 | 103 | 70 | 85 | 92 | 108 | 95 | 110 |
| Могилевская область | 20 | 87 | 39 | 49 | 72 | 70 | 104 | 82 | 82 |

Источник: собственная разработка на основе статистических данных [4].

Проведя классификацию регионов по таким признакам, как инновационная активность и технологический уровень, используя выше описанную градацию уровней, построим инновационную матрицу, которая позволит, расположив регионы на пересечении соответствующих групп, выявить их положение в экономике Беларуси (таблица 2).

Таблица 2 – Инновационная матрица регионов республики за 2006 г.

| Технологический уровень | Инновационная активность | | |
|-------------------------|--------------------------|---------------------------------|----------------------|
| | Низкая | Средняя | Высокая |
| Низкий | | | |
| Средний | Могилевская | Брестская, Минская, Гродненская | |
| Высокий | | Витебская | г. Минск, Гомельская |

Полученный результат свидетельствует о том, что Могилевская область занимает самую нижнюю позицию по сравнению с другими регионами республики и требует многоступенчатого процесса повышения как инновационной активности, так и технологического уровня для перехода в число экономических лидеров.

Теоретически развитие любого региона республики состоит в движении по диагонали полученной матрицы из левого верхнего угла в правый нижний угол. Однако такое движение в современных условиях может быть затруднено или невозможно по ряду объективных причин. Поэтому регионы осуществляют ступенчатое движение, которое предполагает сначала повышение технологического уровня, а затем инновационной активности (обратное движение практически никогда не происходит - темные квадранты матрицы). Такой порядок объясняется тем, что чем выше технологический уровень, тем выше инновационная восприимчивость экономики региона. При наличии низкого технологического уровня и его значительном отставании от инновационной активности инновации не будут востребованы архаичным производством. Однако, обратная ситуация, при которой технологический уровень обгоняет уровень инновационной активности, является приемлемой и формирует высокую инновационную восприимчивость только при определенном, не слишком большом опережении (высокий технологический уровень и низкая инновационная активность) [3].

Проведя классификацию регионов по таким признакам, как инвестиционная активность и технологический уровень, используя выше описанную градацию уровней, построим инвестиционную матрицу, которая позволит, расположив регионы на пересечении соответствующих групп, выявить соответствие уровня инвестиционной активности региона его технологическому уровню (таблица 3).

Таблица 3 – Инвестиционная матрица регионов республики за 2006г.

| Технологический уровень | Инвестиционная активность | | |
|-------------------------|---------------------------|------------------------|----------------------|
| | Низкая | Средняя | Высокая |
| Низкий | | | |
| Средний | | Брестская, Могилевская | Гродненская, Минская |
| Высокий | | Витебская | г. Минск, Гомельская |

В качестве фундаментального фактора роста технологического уровня экономики региона выступают капиталовложения. Это означает, что инновации не могут существовать без соответствующих вложений в обновление оборудования, соответственно инвестиции в основной капитал способствуют внедрению инноваций. Таким образом, рост уровня инвестиционной активности должен соответствовать росту технологического уровня либо опережать его. Как правило, недостаточная инвестиционная активность тормозит рост технологического уровня производства.

Тенденция развития любого региона должна соответствовать движению по диагонали инвестиционной матрицы и осуществляться в определенной последовательности – сначала повышение уровня инвестиционной активности, а затем повышение технологического уровня. Обратное движение практически никогда не происходит (об этом свидетельствуют темные квадранты матрицы). Однако необходимо обратить внимание на расположение Витебской области в квадрантах матрицы. Для того, чтобы удерживать достаточно высокий технологический уровень Витебской области, необходимо повысить инвестиционную активность.

Таким образом, основываясь на том, что технологический уровень производства выступает в качестве индикатора инновационной восприимчивости экономики региона и зависимости его роста от динамики инвестиций в основной капитал, можно построить матрицу, которая позволит выявить соответствие уровня технологического перевооружения (удельные инвестиции в основной капитал) уровню инновационной активности (удельные затраты на исследования и разработки) (таблица 4).

Полученный результат свидетельствует о том, что такие области, как Гродненская и Минская должны увеличить затраты на исследования и разработки, иначе в дальнейшем их можно будет отнести к разряду технологически "перезрелых".

Таблица 4 – Матрица соответствия вложения инвестиций в основной капитал и научные исследования и разработки регионов республики за 2006г.

| Инвестиции в основной капитал | Затраты на научные исследования и разработки | | |
|-------------------------------|--|------------|---------|
| | Низкая | Средняя | Высокая |
| Низкий | | | |
| Средний | Брестская, Витебская, Могилевская | | |
| Высокий | Гродненская, Минская | Гомельская | г.Минск |

Анализируя сказанное, можно сделать вывод о существовании определенных инновационных стадий развития региональных экономик, причем каждая стадия сопряжена с инвестиционной активностью, технологическим уровнем и инновационной активностью. И как это характерно для всех стадий эволюционного развития, "перескоки" через стадии на практике, как правило, приводят к негативным последствиям и риску разрушения экономической системы [3].

Таким образом, к регионам республики, обладавшим высоким технологическим уровнем производства по отношению к среднереспубликанскому уровню в 2006г. можно отнести Витебскую, Гомельскую области и г. Минск. Остальные регионы Республики Беларусь в 2006г. обладали средним технологическим уровнем производства. Соответственно, такие области, как Гомельская, Витебская и г. Минск обладали достаточно высокой инновационной восприимчивостью экономики данных регионов, что свидетельствует о необходимости поддержания высокой инновационной активности, так как производство сможет эффективно "абсорбировать" генерируемые инновации.

Для повышения технологического уровня производства таким областям, как Брестская и Могилевская необходимо повысить уровень инвестиционной активности. В свою очередь, Витебской области необходимо повысить инвестиционную активность для того, чтобы удерживать достаточно высокий технологический уровень производства.

Для достижения более высокого уровня инновационной активности, помимо роста технологического уровня производства, Гродненской и Минской областям необходимо увеличить затраты на исследования и разработки, иначе в дальнейшем в экономической системе может возникнуть напряжение из-за неудовлетворенности спроса на новые технологические решения.

Приоритетным направлением инвестиционной политики областей республики в 2007-2010гг. должно стать привлечение инвестиционных ресурсов в производственную сферу и сосредоточение их на реализации инновационных проектов с использованием наукоемких и ресурсосберегающих технологий экспортной и импортозамещающей направленности.

Список использованных источников

1. Фуркад, Колет. «Новые территории» в странах с переходной экономикой как средство интеграции в мировую экономику / Колет Фуркад // Актуальные проблемы развития промышленных предприятий : теория и практика : сбор. науч. трудов, посвященный 60-летию кафедры промышленных предприятий БГЭУ, Минск, 2006 / Бел. гос. экон. ун-т. — Минск, 2006. — С. 49-59.
2. Байнев, В. Ф. Управление экономикой региона : пособие / В. Ф. Байнев, С. А. Пелих, А. М. Радевич ; под общ. ред. проф. А. С. Пелиха. — Минск : Акад. упр. при Президенте Респ. Беларусь, 2006. — 214 с.
3. Балацкий, Е. Инновационные и инвестиционные факторы эффективности производства / Е. Балацкий, А. Раптовский // Общество и экономика. — 2007. - №1. — С. 3-27.
4. Регионы Республики Беларусь: статистический сборник 2006. — Минск : УП Минстата Республики Беларусь «Главный вычислительный центр», 2007. — 832 с.

SAMMARI

In the article methodological questions of evaluation of innovation and investment processes on the regional level are considered: methodological toolbox of evaluation of technological production level, innovation and investment level activity allowing to conduct a categorization of regions and to reveal regularities of shaping innovations strategies is offered and approved.

УДК 658.1

МЕТОДОЛОГИЧЕСКИЕ ОСНОВЫ ФОРМИРОВАНИЯ КЛАСТЕРНОЙ ПОЛИТИКИ В РЕСПУБЛИКЕ БЕЛАРУСЬ

Г.А. Яшева

Кластерная концепция экономического роста и повышения конкурентоспособности экономических систем получает все большее распространение в мире, что связано с процессами глобализации, развитием средств коммуникации, активным формированием сетевых структур. Она состоит в том, что сетевые структуры (кластеры товаропроизводителей¹) рассматриваются в качестве важнейшего фактора повышения конкурентоспособности предприятий, регионов, отраслей и национальной экономики. Вопросы формирования кластерной политики исследовали такие ученые, как М. Портер [1], Марк Тири, Рашель Моро, Людо Петерс [5], Б. Бугнукс, Р. Ассосье [4], М. Гулати [3]. Проведенный анализ зарубежного опыта формирования кластерной политики позволил сделать следующие выводы: 1) многообразие методов обеспечения кластерной политики, которые определяются национальными особенностями и принятой кластерной концепцией; 2) кластерные политики государств различаются

¹ Кластер товаропроизводителей рассматривается как сетевая организация комплементарных, территориально взаимосвязанных отношениями сотрудничества предприятий и организаций (включая специализированных поставщиков, в т.ч. услуг, а также производителей и покупателей), объединенных вокруг научно-образовательного центра, которая связана отношениями партнерства с местными учреждениями и органами государственного управления с целью повышения конкурентоспособности предприятий, регионов и национальной экономики.

по степени регулирования правительством процесса кластеризации; 3) методические основы формирования кластерной политики не разработаны.

Таким образом, положительный опыт кластеризации зарубежных стран, методологическая незавершенность исследований кластеров и задачи, определенные в основных программных документах Республики Беларусь по качественному преобразованию национальной экономики, вызвали необходимость разработки теоретико-методологических основ кластерной политики с целью повышения конкурентоспособности национальной экономики Беларуси. Обозначенная цель исследования предопределила ряд вопросов, которые будут освещены в представленной статье: 1. Предпосылки и экономические условия создания кластеров в Республике Беларусь. 2. Методологические основы формирования кластерной политики в Беларуси.

1. Предпосылки и экономические условия организации кластеров в Республике Беларусь

Основываясь на исследованиях внешней и внутренней среды предприятий промышленности, были выявлены следующие предпосылки и источники кластеров в промышленности Республики Беларусь (таблица 1).

Таблица 1 - Предпосылки создания кластеров в промышленности Республики Беларусь и их источники

| Предпосылки | Источники |
|---|---|
| 1. Обострение конкуренции | Глобализация |
| 2. Создание благоприятных условий для эффективной работы рынков | Законодательство, стимулирующее развитие предпринимательства |
| 3. Соперничество и сотрудничество между субъектами | Наличие формальных и неформальных связей между субъектами кластера |
| 4. Наличие местных факторов производства | Наличие специализированных учебных и исследовательских заведений, квалифицированных трудовых ресурсов, источников сырья в регионе |

Источник: собственная разработка

В соответствии с разработанной методикой [2, с. 92-97], в Витебском регионе идентифицированы и построены схемы трех кластеров производителей товаров легкой промышленности – кластеров льна, обуви и одежды. Анализ конкурентоспособности кластеров (по разработанной методике) выявил наиболее конкурентоспособный кластер обуви, который получил самую высокую оценку конкурентоспособности - 0,86 (кластер льна - 0,8; кластер одежды - 0,46).

Анализ качества сетевого сотрудничества в кластерах на основе углубленных интервью с руководителями и главными специалистами предприятий (эмпирическая база для проведения исследования включала в себя 60 формализованных анкет) позволил сделать вывод, что идентифицированные кластеры являются *потенциальными*, а не реальными. Выявлены *факторы, препятствующие созданию реальных кластеров в регионе*: нет отношений сотрудничества между конкурентами в области научных исследований, образования, маркетинга; непросвещенность бизнеса и власти о преимуществах кластерных связей, сетевого сотрудничества и ГЧП; не развиты партнерские отношения с местными органами государственного управления; слабые связи между предприятиями и высшими образовательными и научными учреждениями; отсутствие в Беларуси законодательной базы, регулирующей отношения ГЧП, низкая эффективность профсоюзных организаций и отсутствие некоммерческой организации, объединяющей субъектов кластера в регионе. С учетом результатов состояния сетевого сотрудничества и ГЧП в Беларуси и зарубежного опыта кластеризации разработаны основные направления формирования кластерной политики.

2. Методологические основы формирования кластерной политики в Беларуси

Кластерная политика представляет инструмент реализации системы управления конкурентоспособностью предприятий и рассматривается как деятельность органов государственного управления по разработке задач, принципов и методов стимулирования организации кластеров и развития сетевого сотрудничества и государственно-частного партнерства с целью повышения конкурентоспособности национальной / региональной экономики. В работе обоснована специфика кластерной политики в Беларуси (состоящая в необходимости агрегирования кластерной политики на уровне национальной экономики и региона).

Основной целью кластерной политики является формирование условий для устойчивого развития страны/региона и повышения национальной/региональной конкурентоспособности посредством организации кластеров и развития сетевого сотрудничества и ГЧП.

На основе разработанной кластерной концепции определены следующие *принципы разработки кластерной политики*: многоуровневость формирования политики; экономическое стимулирование сетевого сотрудничества в кластерах; организационное стимулирование сетевого сотрудничества в кластерах и государственно-частного партнерства; поддержка конкурентоспособных кластеров.

Исходя из сформулированной цели определены *задачи кластерной политики*: 1- стимулировать организацию кластеров в стране / регионе; 2 – формировать и развивать сетевое сотрудничество и ГЧП. Для их реализации сформулирован комплекс подзадач. В качестве *объекта региональной кластерной политики* предлагается система показателей, которая включает: 1) показатели экономического роста (валовой региональный продукт (ВРП) и темп роста ВРП); 2) показатели конкурентоспособности (средний уровень конкурентоспособности предприятий); 3) показатели инновационной активности (удельный вес инновационно активных организаций, доля инновационных товаров в общем объеме производства). *Субъектами* проведения политики являются органы управления наднационального, национального и регионального уровня. Субъектами проведения кластерной политики на региональном уровне (область, город, район) являются комитеты по экономике местных администраций и специальные правительственные органы поддержки кластеров (в настоящее время таких органов в Беларуси нет).

В качестве органа государственного регулирования процесса кластеризации в регионах предлагается создать *комиссии по кластерам при областных комитетах по экономике* на общественных началах и сформировать их из ведущих ученых и специалистов организаций кластерной инфраструктуры (центра поддержки предпринимательства, промышленной ассоциации, торгово-промышленной палаты, центра маркетинга), а также руководящих работников исполнительных и распорядительных органов управления на местах.

Коллегиальное управление кластерами видится в форме создания саморегулирующихся форм управления кластерами. Наиболее приемлемой юридической формой организации кластеров в Республике Беларусь является ассоциация, поскольку она обеспечивает: достижение общих целей участников объединения, производственно-хозяйственную самостоятельность и имущественную независимость членов, решение образовательных и научных задач и низкие барьеры при входе для субъектов.

Разработка кластерной стратегии является центральным этапом формирования кластерной политики. С учетом обоснованной автором типологии кластеров [2, с. 25-27] предлагаются методические рекомендации по формированию кластерной стратегии в зависимости от стадии жизненного цикла кластера, степени развития кластерных отношений, целей и приоритетов в формировании кластерных связей. Например, для *возникающих кластеров* предложены следующие стратегии: просвещение и популяризация кластерного подхода, обеспечение форума для конструктивного диалога между участниками кластеров, привлечение инвестиций в

кластер, экономическое стимулирование сетевого сотрудничества. Для *кластеров в стадии развития* – поддержка предпринимательства, расширение источников финансирования, программы трансферта технологий в кластере, проведение совместных маркетинговых исследований, разработок новой продукции субъектами кластеров. Для *кластеров в стадии упадка* – предоставление новых возможностей для инвестирования (банк инвестиционных проектов, новые источники финансирования, меры по привлечению иностранных инвестиций и др.).

Финансирование региональных кластерных программ в Республике Беларусь предложено осуществлять за счет средств государственного и местных бюджетов, средств предприятий и организаций, а также донорской помощи международных организаций.

ЗАКЛЮЧЕНИЕ

Разработанная методология кластерной политики в Республике Беларусь, в отличие от зарубежных исследований в этой области, учитывает особенности трансформационной экономики. Она позволит субъектам государственного управления разрабатывать и проводить эффективную кластерную политику, направленную на использование преимуществ сетевого сотрудничества и партнерства бизнеса и власти в повышении конкурентоспособности национальной экономики.

Список использованных источников

1. Портер, М. Конкуренция : пер. с англ. / М. Портер. – Москва : Издательский дом «Вильямс», 2002. – 496 с.
2. Яшева, Г. А. Кластерный подход в повышении конкурентоспособности предприятий / Г. А. Яшева. – Витебск : УО «ВГТУ», 2007. – 301 с.: ил.
3. Gulati, M. Improving efficiency of service provision - relevance of cluster approach / Mukesh Gulati // UNIDO – NEW DELHI, 2003, 3 December. – [Electronic resource]. – 2003. – Mode of access: <http://www.oecd.org/daf/corporate>. - Date of access: 12.08.2005.
4. Identification of experiences for the Exchange Fair of the World Congress on Territorial Development Clustering in the Textile Industry / Republic of Mauritius National Productivity and Competitiveness Council (NPCC). [Electronic resource]. 2003. – Mode of access: <http://www.oecd.org/daf/corporate>. – Date of access: 22.09.2005.
5. Tiri, M., Moreau, R., Peeters, L. Identification of clusters in Switzerland Analysis / Marc Tiri, Rachel Moreau, Ludo Peeters // ITEO, Limburg University, Belgium. Presentation and interpretation of first results. OECD cluster focus group workshop. [Electronic resource]. – 2000. – Mode of access: <http://www.oecd.org/daf/corporate>. – Date of access: 09.05.2005.

SUMMARY

In the article, the content and advantages of cluster approach in economic development and enhancement of national economy competitiveness have been examined; reconditions and economic conditions of the organization of the cluster in Byelorussia are revealed. Taking into consideration the specific character of Belarusian economy and the state of civil society the main goal, objects and subjects of the regional cluster policy and the principles of its development have been determined; the tasks of the regional cluster policy including the tasks of motivation of cluster organization, development of network cooperation in clusters and state-private partnership between clusters and state run public authorities have been formulated. Taking into account the formulated cluster concept the stages of cluster policy formation have been developed and technical recommendations on cluster strategy formation (as a component part of cluster policy) depending on the stage of cluster's life cycle, the extent of cluster relations development, cluster's kind, goals and priorities in cluster links formation have been given.

РЕФЕРАТЫ

УДК 685.34.025.474

Борисова, Т. М. Исследование влияния угла забивания гвоздей на прочность крепления каблука / Т. М. Борисова, Г. Н. Федосеев, В. Е. Горбачик // Вестник УО «ВГТУ». — 2009. — № 16. — С. 6-10

Проведено теоретическое и экспериментальное исследование влияния угла забивания гвоздей на прочность крепления каблуков, которое показало: при креплении каблука с увеличением угла забивания гвоздя уменьшается усилие, необходимое для вырывания гвоздя, что в итоге приводит к снижению прочности крепления каблука.

УДК 687.023.054

Гарская, Н. П. Прогнозирование качества операций влажно-тепловой обработки / Н. П. Гарская, Н. Н. Бодяло, Р. Н. Филимоненкова // Вестник УО «ВГТУ». — 2009. — № 16. — С. 10-14

В работе представлены результаты исследований процесса разутюживания ниточных швов на разных видах тканей. Установлены рациональные параметры разутюживания и предложен метод прогнозирования получаемого в результате выполнения операции угла разутюживания для материалов различной поверхностной плотности.

УДК 677.08.02.16/.022

Гончаренко, Ю. П. Органо-синтетические волокнистые плиты сухого способа производства / Ю. П. Гончаренко, И. М. Грошев, Е. А. Терентьева // Вестник УО «ВГТУ». — 2009. — № 16. — С. 14-17

Разработка и внедрение энергосберегающих технологий, рациональное использование местных ресурсов и отходов является важнейшим механизмом обеспечения роста конкурентоспособности выпускаемой продукции и импортозамещения. Использование отходов в качестве вторичного сырья – это важная экологическая и экономическая необходимость.

Сотрудниками кафедры ПНХВ УО «ВГТУ» и ОАО «Витебскдрев» разработана технология получения органо-синтетических волокнистых плит строительного назначения с использованием коротковолокнистых отходов легкой промышленности.

УДК 667.021.16/.022:677.494.674

Городничева, Н. А. Изучение возможности практического применения полиэфирных антимикробных волокон для изготовления текстильных материалов, обладающих биологической активностью / Н. А. Городничева // Вестник УО «ВГТУ». — 2009. — № 16. С. 17-20

Разработан технологический процесс производства пряжи трикотажного назначения с вложением антимикробных полиэфирных волокон. Исследованы свойства пряжи. Определена технологическая проходимость пряжи при вязании носочных изделий. Представлены результаты антимикробной активности экспериментальных образцов носочных изделий.

УДК 687.01:572.087

Довыденкова, В. П. Исследование возможности определения размерных признаков тела человека на основе фотограмметрического метода / В. П. Довыденкова, Л. И. Трутченко // Вестник УО «ВГТУ». — 2009. — № 16. С. 20-24

Статья посвящена проблеме точного определения значений линейных размерных признаков по фотоизображениям фигуры человека.

Предложенная методика бесконтактного обмера фигуры человека обеспечивает достаточно высокую точность результатов (погрешность линейных проекционных измерений составляет не более 0,4%) и позволяет использовать её для получения достоверных данных при изучении размерных признаков тела человека.

УДК 677.022.484.4

Дягилев, А. С. Оптимизация технологического процесса производства комбинированной высокорастяжимой пряжи пневмомеханическим способом прядения / А. С. Дягилев // Вестник УО «ВГТУ». — 2009. — № 16. С. 24-18

Статья посвящена оптимизации технологического процесса прядения комбинированной высокорастяжимой пряжи пневмомеханическим способом. Для пряжи линейной плотностью

50 текс с вложением эластомерной нити Дорластан 15 текс оптимизированы крутка и предварительное растяжение эластомерного компонента. Определена область Парето параметров оптимизации, и предложен комплексный критерий, характеризующий качество комбинированной высокорастяжимой пряжи.

УДК 677.017

Иваненков, Д. А. Прогнозирование стойкости текстильных нитей к многоцикловогом истиранию / Д. А. Иваненков // Вестник УО «ВГТУ». — 2009. — № 16. — С. 29-32

Статья посвящена решению задачи экспресс-прогнозирования стойкости текстильных нитей к многоцикловогом истиранию. В результате теоретического анализа закономерностей изменения прочности текстильных нитей в процессе испытания на многократное истирание разработаны вероятностные и эмпирические математические модели взаимосвязи разрывной нагрузки и количества циклов истирания. Показана возможность экспресс-прогнозирования стойкости к истиранию текстильных нитей различного сырьевого состава методами имитационного моделирования процессов усталостного разрушения текстильных нитей.

УДК 677.08.02.16./022

Карпеня, А. М. Исследование влияния специализированных добавок на свойства комбинированных волокнодержающих материалов / А. М. Карпеня // Вестник УО «ВГТУ». — 2009. — № 16. — С. 32-35

На кафедре ПНХВ УО «ВГТУ» разработана технология получения композиционных материалов с использованием коротковолокнистых отходов в качестве наполнителя. В данной работе важным этапом исследования является определение влияния проклеивающих добавок на физико-механические свойства комбинированных волокнодержающих материалов. В результате эксперимента установлено, что качественные показатели материалов с вложением отходов химических волокон улучшаются и не требуют добавления специализированных связующих.

УДК 677.08.02.16./022

Карпеня, А. М. Разработка рецептуры смеси при производстве новых композиционных волокнодержающих материалов / А. М. Карпеня, А. Г. Коган, И. М. Грошев // Вестник УО «ВГТУ». — 2009. — № 16. — С. 36-40

На кафедре ПНХВ УО «ВГТУ» разработана технология получения композиционных материалов с использованием коротковолокнистых отходов в качестве наполнителя. Главной задачей на данном этапе была разработка рецептуры смеси при производстве новых композиционных волокнодержающих материалов, т.е. % вложения синтетических отходов и древесных волокон в состав композиции. Для определения оптимального состава композиционного волокнодержающего материала проведен эксперимент по исследованию зависимости физико-механических свойств композиционного материала от процентного вложения текстильных отходов в композиции и температуры прессования. В результате эксперимента, реализованного методом регрессионного анализа, получена рецептура смеси, при которой готовый материал обладает наилучшими физико-механическими показателями.

УДК 677.017:621.3

Костин, П. А. Исследование экранирующей способности ткани специального назначения / П. А. Костин, Е. Г. Замостоцкий, А. Г. Коган // Вестник УО «ВГТУ». — 2009. — № 16. — С. 40-44

Научная статья посвящена проведению эксперимента по прохождению электромагнитной волны через металлизированную ткань на лабораторной СВЧ-установке. Приведены основные показатели физико-механических свойств электропроводящей пряжи и тканей специального назначения. Описаны результаты эксперимента тканей специального назначения, состоящие из электропроводящей пряжи. Сделан вывод, что ткань специального назначения эффективно защищает от электромагнитного излучения.

УДК. 687.053.173

Краснер, С. Ю. Обоснование технологических параметров механизма автоматической обрезки ниток на многоголовочном вышивальном полуавтомате / С. Ю. Краснер, Б. С. Сункуев // Вестник УО «ВГТУ». — 2009. — № 16. — С. 44-48

В статье изложено обоснование технологических параметров механизма для автоматической обрезки ниток. Выполнены вычисления для технологических параметров механизма автоматической обрезки многоголовочного вышивального полуавтомата.

УДК 687.053.173

Краснер, С. Ю. Оптимизация кинематических и динамических параметров механизма автоматической обрезки ниток / С. Ю. Краснер, Б. С. Сункуев // Вестник УО «ВГТУ». — 2009. — № 16. — С. 49-52

В статье изложена методика оптимизации кинематических и динамических параметров механизма автоматической обрезки ниток. Представлена кинематическая схема механизма автоматической обрезки на многоголовочном вышивальном полуавтомате. Приведены результаты минимизации целевых параметров.

УДК 677.017

Кузнецов, А. А. Исследование влияния поперечной неравномерности показателей механических свойств на прочностные характеристики пучка текстильных нитей / А. А. Кузнецов, И. М. Тхорева // Вестник УО «ВГТУ». — 2009. — № 16. — С. 53-57

В данных исследованиях производится анализ самого общего случая испытания на растяжение пучка слабосвязанных волокон текстильной нити. В основу работы положен метод статистической имитации полуциклового испытания на растяжение нити. В качестве объекта исследования использовалась «синтезированная» нить, для которой характерно проявление наиболее общих свойств при полуцикловом испытании на растяжение.

УДК 677.024.072

Кулаженко, Е. Л. Исследование процесса резания упругопластичных материалов / Е.Л. Кулаженко // Вестник УО «ВГТУ». — 2009. — № 16. — С. 57-61

В статье анализируется физическая сущность и основные закономерности механического резания с позиции оценки особенностей кинематики и силового взаимодействия материала с лезвием. Описаны расчетные аналитические выражения и математические модели для определения кинематических и силовых показателей процесса резания упругопластичных материалов с учетом особенностей их свойств.

УДК 677.024.072

Кулаженко, Е. Л. Исследование движения волокнистых частиц в накопительном бункере при производстве многослойных текстильных материалов / Е. Л. Кулаженко, В. И. Ольшанский // Вестник УО «ВГТУ». — 2009. — № 16. — С. 61-66

В статье описаны исследования движения волокнистого материала в устройстве для формирования волокнистого покрытия на поверхности основы. Получена математическая модель определения массового расхода роторного дозатора, теоретические данные подтверждены экспериментально.

УДК 677.077.625.16

Медвецкий, С. С. Огнетермостойкая ткань для спецодежды сварщиков / С. С. Медвецкий // Вестник УО «ВГТУ». — 2009. — № 16. — С. 66-69

В статье рассматриваются вопросы разработки огнетермостойкой ткани новой структуры из арамидной и хлопчатобумажной пряжи для спецодежды сварщиков. Проведены исследования по выбору ткацкого переплетения и плотности по утку ткани новой структуры. Установлено, что разработанная ткань соответствует нормам ГОСТ 12.4.105-81 «Ткани и материалы для спецодежды сварщиков» и позволяет получать спецодежду сварщиков с более высокими защитными свойствами по сравнению с имеющимися аналогами.

УДК 677.21:021.164

Медвецкий, С. С. Исследование процесса вытягивания ленты из длиноволокнистого хлопка на ленточных машинах / С. С. Медвецкий, Н. В. Скобова, О. М. Катович // Вестник УО «ВГТУ». — 2009. — № 16. — С. 70-73

В статье рассматриваются вопросы оптимизации технологических параметров работы ленточной машины RSB-D30 при переработке ленты из длиноволокнистого хлопка. Проведен анализ кривых утонения ленты, полученной при различных скоростях выпуска, в результате которых определены оптимальные режимы работы ленточной машины, обеспечивающие равномерный сдвиг волокон в процессе вытягивания. По результатам оптимизации разработаны технологические режимы работы ленточной машины и представлены качественные характеристики ленты, выработанной при этих режимах.

УДК 677.025.001

Науменко, А. А. Устойчивость и организационная структура технологических систем в трикотажном производстве / А. А. Науменко // Вестник УО «ВГТУ». — 2009. — № 16. — С. 73-76

Статья посвящена анализу связи устойчивости технологических систем в трикотажном производстве с вопросами их рациональной организации. В ней показано, что структурная организация технологических систем в трикотажном производстве должна рассматриваться как обусловленная не только технико-экономическими факторами, но и их устойчивостью. Создание устойчивых технологических систем обеспечивает повышение эффективности управления и надежности технологических систем в трикотажном производстве. Это открывает новые возможности для улучшения организации производства на предприятиях легкой промышленности в масштабах республики без существенных затрат.

УДК 677.024.57/.58

Невских, В. В. Исследование технологии выработки безворсовых ковровых изделий на станке ALPHA 300 / В. В. Невских, Д. И. Кветковский, С. В. Стрижак // Вестник УО «ВГТУ». — 2009. — № 16. — С. 76-80

Разработана технология производства ковровых изделий с накидным ворсом для ткацких станков «ALPHA 300» фирмы «Schönherr».

Рисунок узора выполнен на основе современных методов проектирования с применением графического редактора «Photoshop», программного обеспечения CSS. Изделие вырабатывается на ковроткацком станке «ALPHA -300» с использованием восьми цветов ворсовой основы по структурной технике «Supra» «Singly shot». Выбраны переплетения для создания накидного ворса на поверхности ковра.

УДК 677.021.16/.022.019

Рыклин, Д. Б. Уточненный расчет индекса неровноты многокомпонентных волокнистых продуктов при использовании емкостного метода измерения / Д. Б. Рыклин // Вестник УО «ВГТУ». — 2009. — № 16. — С. 80-83

В статье рассмотрены особенности расчета индекса неровноты многокомпонентных волокнистых продуктов при использовании емкостного метода измерения. Установлено, что существующие методики расчета не учитывают различия в свойствах волокон, что ведет к существенному снижению точности расчетов. Получена формула для расчета индекса неровноты, использование которой позволяет оценивать степень совершенства технологического процесса производства многокомпонентной пряжи.

УДК 677.021.16/.022.019

Рыклин, Д. Б. Моделирование процесса испытания многокомпонентных продуктов прядения емкостным методом / Д. Б. Рыклин, К. Н. Ринейский // Вестник УО «ВГТУ». — 2009. — № 16. — С. 83-86

Статья посвящена разработке программы для моделирования процесса испытания продуктов прядения емкостным методом. Рассмотрено влияние различий в свойствах волокон многокомпонентных волокнистых продуктов на получаемые данным методом характеристики неровноты.

УДК 677.024 : 004

Самутина, Н. Н. Оптимизация процесса ткачества чистольняных костюмных тканей / Н. Н. Самутина, Г. В. Казарновская // Вестник УО «ВГТУ». — 2009. — № 16. — С. 87-89

В статье рассматриваются вопросы оптимизации технологического процесса ткачества чистольняных костюмных тканей полутораслойными переплетениями с дополнительным утком. Для разработки данных материалов предложенные переплетения применены впервые. Разработан способ решения проблемы формирования кромки при выработке высокоплотных тканей. Найдены оптимальные параметры процесса ткачества на станках СТБ-2-180, при которых снижена обрывность нитей основы.

УДК 677.024.1 : [677.074 : 677.11]

Самутина, Н. Н. Проектирование костюмной ткани с эффектом продольной полосы / Н. Н. Самутина, Г. В. Казарновская // Вестник УО «ВГТУ». — 2009. — № 16. — С. 90-93

В работе поставлена задача по созданию костюмных тканей в продольную полосу, разработанных с использованием льняных пряж на базе уточноворсовых переплетений. Изучено строение ткани на различных её участках с целью расчёта коэффициентов

наполнения ткани волокнистым материалом по основе и утку. С учётом поправочных коэффициентов выведены формулы уработки обеих систем нитей.

УДК 685.34.017

Томашева, Р. Н. Методика испытания систем материалов верха обуви при многократном растяжении / Р. Н. Томашева, В. Е. Горбачик // Вестник УО «ВГТУ». — 2009. — № 16. — С. 93-98

Статья посвящена разработке методики испытания систем материалов для верха обуви при многократном растяжении. Методика предусматривает циклическое двухосное растяжение образцов, прошедших предварительную технологическую обработку, сферическим пуансоном на заданную величину деформации. Установлены математические зависимости, позволяющие рассчитать величину продавливания образцов, соответствующую заданной величине их деформации. Исследован характер изменения упруго-пластических свойств различных систем материалов в зависимости от числа циклов нагружения и времени отдыха и определены оптимальные параметры испытания образцов.

Разработанная методика испытания систем материалов для верха обуви при многократном растяжении позволяет максимально приблизить условия испытания образцов к реальным условиям работы верха обуви в процессе носки, и, как следствие, более объективно оценивать приформовываемость систем материалов к стопе.

УДК 685.34.02

Фурашова, С. Л. Оптимизация режимов формования верха обуви / С. Л. Фурашова // Вестник УО «ВГТУ». — 2009. — № 16. — С. 98-104

С использованием математических методов планирования эксперимента установлены оптимальные режимы формования систем материалов из натуральных кож различной жесткости. Для систем из мягкой кожи – относительная влажность 22%, температура теплового воздействия 125⁰С, для систем материалов из жесткой кожи – относительная влажность 28% и температура теплового воздействия 130⁰С, выполнение этих режимов обеспечивает максимальный уровень формоустойчивости.

УДК 677.075:66.067.33

Черногузова, И. Г. Разработка технологии многослойных фильтровальных трикотажных материалов для аэрозолей / И. Г. Черногузова, М. А. Коган // Вестник УО «ВГТУ». — 2009. — № 16. — С. 104-107

Разработана технология многослойных фильтровальных материалов основанного способа производства для аэрозолей из полиэфирных гладких комплексных нитей линейной плотности 16,8; 29,4 текс и комплексных текстурированных нитей линейной плотности 12 текс, имеющая сокращенный технологический процесс производства за счет исключения операций отделки: отварка, сушка-ширение-стабилизация и замены их контактной термообработкой, позволяющая получить новые многослойные фильтровальные трикотажные материалы для аэрозолей с высокими показателями эксплуатационных свойств на базе имеющегося в Республике Беларусь стандартного вязального оборудования.

УДК 677.074:687.182

Шеремет, Е. А. Исследование влияния состава аппрета на стойкость к раздвигаемости подкладочных тканей / Е. А. Шеремет, Л. Г. Козловская, Т. В. Минченко // Вестник УО «ВГТУ». — 2009. — № 16. — С. 108-111

В работе исследовано влияние концентрации поливинилового спирта на стойкость к раздвигаемости вискозных подкладочных тканях при обработке аппретом, в состав которого входит поливинилацетатная эмульсия.

Установлена оптимальная концентрация поливинилового спирта, при которой достигается наилучший результат по показателю «стойкость к раздвигаемости». Получены уравнения регрессии, устанавливающие связь между стойкостью ткани к раздвигаемости и концентрацией поливинилового спирта при разном усилии отжима в процессе аппретирования.

УДК 621.865.8 : 658.52.011.56

Свирский, Д. Н. Концепция компьютерной поддержки проектирования и управления компактным машиностроительным производством / Д. Н. Свирский // Вестник УО «ВГТУ». — 2009. — № 16. — С. 112-116

Рассматривается проблема организации и управления ресурсосберегающим машиностроительным производством. Предложена концепция компьютерной поддержки принятия инженерных решений. Показано, что предложенная концепция может быть реализована в условиях отечественных предприятий на основе общедоступных программных продуктов.

УДК 536.248.2

Журавский, Г. И. Экологические аспекты паровой термохимической конверсии отходов полимеров / Г. И. Журавский, В. А. Жданок, А. С. Матвейчук, О. Г. Мартинов, А. В. Романовский // Вестник УО «ВГТУ». — 2009. — № 16. — С. 117-120

Оценено влияние технологии парового термоллиза отходов полимеров (паровая термохимическая конверсия) на окружающую среду. Представлены результаты экспериментальных экологических исследований ряда опытных установок по переработке такого вида отходов полимеров, как изношенные автошины и приведена их сравнительная оценка по основным показателям выбросов по отношению к выбросам автомобильного транспорта. Предложена двухстадийная схема переработки отходов полимеров, обеспечивающая снижение образования токсичных соединений.

УДК 536.248.2

Журавский, Г. И. Технология и оборудование для получения новых видов топлив из отходов полимеров / Г. И. Журавский, В. А. Жданок, А. С. Матвейчук, О. Г. Мартинов, А. В. Романовский // Вестник УО «ВГТУ». — 2009. — № 16. — С. 120-125

Предложен способ высокоскоростного термоллиза отходов полимеров, при котором подвод тепла к перерабатываемому материалу интенсифицируется введением перегретого водяного пара в зону реакции. Результаты выполненных расчетов подтверждают возможность реализации данной технологической схемы для получения новых видов топлив. Проанализированы основные пути использования конечных продуктов переработки.

УДК 543.253

Матвейко, Н. П. Определение токсичных элементов методом инверсионной вольтамперометрии / Н. П. Матвейко // Вестник УО «ВГТУ». — 2009. — № 16. — С. 126-129

На основании исследований влияния состава фонового электролита и условий проведения анализа разработана методика совместного определения Zn, Cd, Pb, Cu методом инверсионной вольтамперометрии. Показано, что определение Zn, Cd, Pb, Cu в одной пробе возможно в фоновом электролите, содержащем 0,0005 моль/дм³ H₃PO₄ и 0,05 моль/дм³ KNO₃, при потенциале концентрирования -1350 мВ и скорости развертки потенциала 400 мВ/с с относительной погрешностью, не превышающей 12%.

УДК 677.074

Шеверина, Л. Н. Методика изготовления модельных образцов тканей для оценки качества бытовых услуг прачечных / Л. Н. Шеверина, И. А. Петюль // Вестник УО «ВГТУ». — 2009. — № 16. — С. 129-132

В статье представлена методика изготовления модельных образцов искусственно загрязненных тканей для оценки качества бытовых услуг прачечных. Рассматривается возможность применения изготовленных образцов взамен импортных аналогов.

УДК 339.1

Квасникова, В. В. Оценка эффективности деятельности торговых организаций на основе бенчмаркинга / В. В. Квасникова // Вестник УО «ВГТУ». — 2009. — № 16. — С. 133-136

На основе критического анализа и результатов апробации существующих методик оценки эффективности деятельности торговых организаций определены требования к показателям эффективности. В статье предложен комплексный показатель оценки эффективности деятельности торговых организаций и проведена его апробация по данным торговых организаций г. Витебска.

УДК 336.763.2

Лобан, Л. А. Концептуальные основания реструктуризации акционерной собственности в трансформационный период / Л. А. Лобан // Вестник УО «ВГТУ». — 2009. — № 16. — С. 137-141

Обоснованы концептуальные основания реструктуризации акционерной собственности для нейтрализации последствий экономического кризиса. Доказана объективная

необходимость формирования контрольного пакета акций и трансфера его стратегическому инвестору, сохранения в собственности государства контрольных пакетов акций обществ, функционирование которых обеспечивает национальную безопасность страны, ограничения совокупной доли трудового коллектива в уставном фонде 25 %, инициирования и поддержания участия в акционерных обществах граждан страны в качестве миноритарных акционеров.

УДК 339.137.2

Платонова, Л. А. Оценка влияния факторов конкурентоспособности на внешнеэкономическую безопасность Республики Беларусь / Л. А. Платонова // Вестник УО «ВГТУ». — 2009. — № 16. — С. 142-146

В статье рассмотрено влияние факторов конкурентоспособности на внешнеэкономическую безопасность Республики Беларусь. Предложены пути повышения конкурентоспособности Республики Беларусь относительно стран мирового сообщества на основе авторской методики, которая учитывает аспекты: скорость изменения факторов, ранги коэффициентов факторов подсистем, ранги показателей факторов конкурентоспособности.

УДК 332:142

Прудникова, Л. В. Вклад инновационных и инвестиционных факторов в формирование технологического уровня производства регионов республики / Л. В. Прудникова // Вестник УО «ВГТУ». — 2009. — № 16. — С. 146-151

В статье рассматриваются методологические вопросы оценки инновационных и инвестиционных процессов на региональном уровне: предлагается и апробируется методический инструментарий оценки технологического уровня производства, уровня инновационной и инвестиционной деятельности, позволяющий провести классификацию областей и выявить закономерности формирования инновационных стратегий.

УДК 658.1

Яшева, Г. А. Методологические основы формирования кластерной политики в Республике Беларусь / Г. А. Яшева // Вестник УО «ВГТУ». — 2009. — № 16. — С. 151-154

В статье исследованы содержание и преимущества кластерной концепции в экономическом развитии и повышении конкурентоспособности национальной экономики; выявлены предпосылки и экономические условия организации кластеров в Республике Беларусь. С учетом специфики экономики Беларуси и состояния гражданского общества, определены: основная цель, объекты и субъекты региональной кластерной политики, принципы ее разработки, сформулированы задачи региональной кластерной политики и даны методические рекомендации по формированию кластерной стратегии (как составной части кластерной политики) в зависимости от стадии жизненного цикла кластера, степени развития кластерных отношений, вида кластера, целей и приоритетов в формировании кластерных связей.

СВЕДЕНИЯ ОБ АВТОРАХ

- Бодяло**
Наталья Николаевна – кандидат технических наук, старший преподаватель кафедры «Конструирование и технология одежды» УО «ВГТУ»
- Борисова**
Татьяна Михайловна – магистр технических наук, аспирант кафедры «Конструирование и технология изделий из кожи» УО «ВГТУ»
- Гарская**
Наталья Петровна – кандидат технических наук, доцент кафедры «Конструирование и технология одежды» УО «ВГТУ»
- Гончарёнок**
Юлия Петровна – магистрант кафедры «ПНХВ» УО «ВГТУ»
- Горбачик**
Владимир Евгеньевич – доктор технических наук, профессор, заведующий кафедрой «Конструирование и технология изделий из кожи» УО «ВГТУ»
- Городничева**
Наталья Анатольевна – главный специалист НИ РУП «Центр научных исследований легкой промышленности»
- Грошев**
Иван Михайлович – кандидат технических наук, начальник ЦЗЛ ОАО «Витебскдрев»
- Давыденкова**
Вера Петровна – магистрант УО «ВГТУ»
- Дягилев**
Андрей Степанович – аспирант кафедры информатики УО «ВГТУ»
- Емельяненко**
Маргарита Олеговна – инженер-технолог РУП ЦНИИ Легкой промышленности, г. Минск
- Жданок**
Виталий Александрович – заведующий отделением высокотехнологического оборудования ГНУ «Институт тепло- и массообмена им. А.В. Лыкова» НАН Беларуси
- Журавский**
Геннадий Иванович – доктор технических наук, заведующий отделением термохимических процессов ГНУ «Институт тепло- и массообмена им. А.В. Лыкова» НАН Беларуси
- Замостоцкий**
Евгений Геннадьевич – ассистент кафедры «ПНХВ» УО «ВГТУ»
- Иваненков**
Дмитрий Анатольевич – ассистент кафедры ткачества УО «ВГТУ»
- Казарновская**
Галина Васильевна – кандидат технических наук, доцент, заведующая кафедрой «Дизайн» УО «ВГТУ»
- Карпеня**
Алексей Михайлович – аспирант кафедры «ПНХВ» УО «ВГТУ»
- Катович**
Оксана Михайловна – инженер НИСа, аспирант УО «ВГТУ»
- Квасникова**
Вера Владимировна – кандидат экономических наук, доцент кафедры «Коммерческая деятельность» УО «ВГТУ»
- Кветковский**
Дмитрий Игоревич – аспирант кафедры «Ткачество» УО «ВГТУ»
- Коган**
Александр Григорьевич – доктор технических наук, профессор, заведующий кафедрой «ПНХВ» УО «ВГТУ»

| | |
|--|--|
| Коган Маргарита Анатольевна | – кандидат технических наук, доцент кафедры «Стандартизация» УО «ВГТУ» |
| Козловская Людмила Геннадьевна | – старший преподаватель кафедры «Стандартизация» УО «ВГТУ» |
| Костин Павел Андреевич | – аспирант кафедры «ПНХВ» УО «ВГТУ» |
| Краснер Станислав Юрьевич | – ассистент кафедры теоретической механики и ТММ УО «ВГТУ» |
| Кузнецов Андрей Александрович | – доктор технических наук, профессор кафедры физики УО «ВГТУ» |
| Кулаженко Елена Леонидовна | – аспирант кафедры «ПНХВ» УО «ВГТУ» |
| Лобан Лариса Александровна | – кандидат экономических наук, доцент кафедры экономики промышленных предприятий УО «Белорусский государственный университет» |
| Матвейко Николай Петрович | – доктор химических наук, профессор, заведующий кафедрой физикохимии материалов УО «Белорусский государственный экономический университет» |
| Матвейчук Александр Сергеевич | – кандидат технических наук, старший научный сотрудник ГНУ «Институт тепло- и массообмена им. А.В. Лыкова» НАН Беларуси |
| Медвецкий Сергей Сергеевич | – кандидат технических наук, доцент кафедры «ПНХВ» УО «ВГТУ» |
| Минченко Тамара Васильевна | – кандидат фармацевтических наук, доцент кафедры «Химия» УО «ВГТУ» |
| Невских Виктория Владимировна | – кандидат технических наук, доцент кафедры «Ткачество» УО «ВГТУ» |
| Науменко Александр Александрович | – кандидат технических наук, доцент кафедры «Стандартизация» УО «ВГТУ» |
| Ольшанский Валерий Иосифович | – кандидат технических наук, профессор, заведующий кафедрой «Технология и оборудование машиностроительного производства» УО «ВГТУ» |
| Петюль Ирина Анатольевна | – кандидат экономических наук, старший преподаватель кафедры «Стандартизация» УО «ВГТУ» |
| Платонова Лариса Александровна | – кандидат экономических наук, доцент кафедры «Экономическая теория и маркетинг» УО «ВГТУ» |
| Прудникова Людмила Викторовна | – старший преподаватель кафедры экономики УО «ВГТУ» |
| Ринейский Константин Николаевич | – старший преподаватель кафедры «Автоматизация технологических процессов и производств» УО «ВГТУ» |
| Романовский Александр Васильевич | – научный сотрудник ГНУ «Институт тепло- и массообмена им. А.В. Лыкова» НАН Беларуси |
| Рыклин Дмитрий Борисович | – доктор технических наук, профессор кафедры «ПНХВ» УО «ВГТУ» |
| Самутина Наталья Николаевна | – ассистент кафедры «Дизайн» УО «ВГТУ» |

- Свирский**
Дмитрий Николаевич – кандидат технических наук, доцент кафедры «Технология и оборудование машиностроительного производства» УО «ВГТУ»
- Скобова**
Наталья Викторовна – кандидат технических наук, доцент кафедры «ПНХВ» УО «ВГТУ»
- Стрижак**
Светлана Владимировна – главный инженер ОАО «Витебские ковры»
- Сункуев**
Борис Семенович – доктор технических наук, профессор, заведующий кафедрой «МАЛП» УО «ВГТУ»
- Томашева**
Рита Николаевна – кандидат технических наук, старший преподаватель кафедры «Конструирование и технология изделий из кожи» УО «ВГТУ»
- Трутченко**
Любовь Ивановна – кандидат технических наук, доцент, заведующая кафедрой «Конструирование и технология одежды» УО «ВГТУ»
- Тхорева**
Ирина Михайловна – ассистент кафедры «Технология трикотажного производства» УО «ВГТУ»
- Федосеев**
Гелий Николаевич – кандидат технических наук, доцент, заведующий кафедрой «Сопrotивление материалов и деталей машин» УО «ВГТУ»
- Филимоненкова**
Раиса Николаевна – кандидат технических наук, доцент кафедры «Конструирование и технология одежды» УО «ВГТУ»
- Фурашова**
Светлана Леонидовна – ассистент кафедры «Конструирование и технология изделий из кожи» УО «ВГТУ»
- Черногузова**
Ирина Григорьевна – инженер по качеству II категории «Медицинское предприятие Симург»
- Шеваринова**
Лилия Николаевна – кандидат технических наук, начальник испытательного центра УО «ВГТУ»
- Шеремет**
Елена Анатольевна – кандидат технических наук, доцент кафедры «Стандартизация» УО «ВГТУ»
- Яшева**
Галина Артемовна – кандидат экономических наук, доцент кафедры «Коммерческая деятельность», УО «ВГТУ»

Памятка авторам

1. Научно-технический журнал «Вестник Витебского государственного технологического университета» выходит два раза в год. К печати допускаются статьи по четырем тематическим направлениям:
 - технология и оборудование легкой и текстильной промышленности;
 - технология и оборудование машиностроительного производства;
 - химия, химическая технология и экология;
 - экономика легкой промышленности.
2. К рукописи статьи необходимо приложить следующие материалы:
 - заявку с названием статьи, тематическим направлением (из п.1), по которому она подается, списком авторов и их личными подписями;
 - реферат на языке оригинала (до 0,25 стр.);
 - резюме (summary), название статьи, фамилии и инициалы авторов, название организации - на английском языке;
 - акт о возможности опубликования представленных материалов;
 - справку, содержащую сведения об авторах (место работы, должность, ученая степень, адрес, телефон, e-mail);
 - электронный вариант статьи, реферата и summary.
3. Структура принимаемых к опубликованию статей следующая: индекс УДК; название статьи; фамилии и инициалы авторов; текст статьи; список использованных источников.
4. В тексте статьи должны быть последовательно отражены: состояние проблемы до начала ее изучения авторами; цель представленной работы и задачи, которые были решены для ее достижения; методика проведенных исследований; анализ полученных результатов, их научная новизна и практическая ценность; выводы.
5. Список использованных источников оформляется по ГОСТ 7.1 – 2003 отдельно в конце статьи; ссылки на публикации должны быть вставлены в текст в виде номера публикации в списке, заключенного в квадратные скобки. Ссылки на неопубликованные работы (диссертации, отчеты, депонированные рукописи) не допускаются.
6. Объем публикации должен составлять от 14 000 до 16 000 печатных знаков (4-5 страниц), набранных шрифтом Arial 11, с полями по 20 мм на сторону и одинарным межстрочным интервалом. В файлах не должно быть макросов, колонтитулов и других сложных элементов форматирования. Распечатка статьи должна полностью соответствовать приложенному файлу. При оформлении статьи, реферата и summary рекомендуется ориентироваться на оформление публикаций в предыдущем выпуске журнала.
7. Поступившие в редакцию статьи, после предварительной экспертизы на соответствие предъявляемым требованиям, направляются на рецензию специалистам. По решению рецензента, статья может быть рекомендована к опубликованию, рекомендована к доработке с повторным рецензированием или ее публикация может быть признана рецензентом нецелесообразной. Окончательное решение о публикации принимается на заседании редакционной коллегии.
8. Рукописи статей авторам не возвращаются.
9. Статьи представляются в редакцию по адресу: 210035, Республика Беларусь, г. Витебск, Московский пр., 72, Скробовой Алине Сергеевне.

Редакция «Вестника ВГТУ»

Научное издание

ВЕСТНИК УО «ВГТУ»

Шестнадцатый выпуск

Ответственный за выпуск: Иванова О.С.

Подписано в печать 20.04.2009 г.

Формат 60x84 1/8

Тираж 99 экз.

Заказ № 204

Выпущено издательским отделом ЦИТ ВГТУ
УО "Витебский государственный
технологический университет"
210035, Республика Беларусь,
г. Витебск, Московский пр-т, 72
Лицензия № 02330/0494384 от 16 марта 2009 г.

Журнал зарегистрирован в
Министерстве информации
Республики Беларусь
№ 2554 от 31 мая 2005 г.